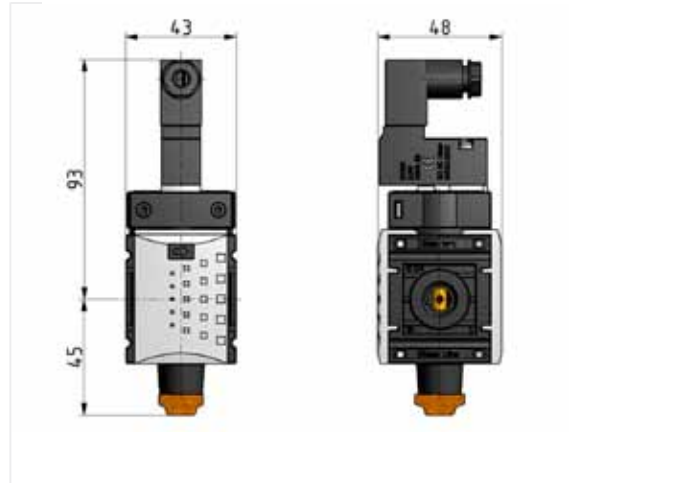
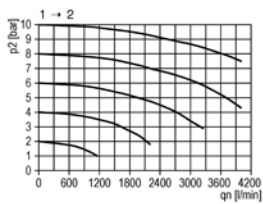


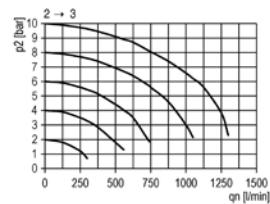
## Electrodistributeur 3/2



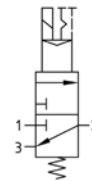
Débit



Echappement arrière



Symbole



### Caractéristiques

- Description : électrodistributeur 3/2
- Fluides : air comprimé, gaz neutres.
- Pression d'alimentation P1 : mini 2 bar
- Pression d'alimentation P1 : maxi 10 bar
- Température du fluide : 0 - 50°C
- Tension : 24 V
- Sortie : G1/4"
- Durée d'enclenchement relative : 100%
- Puissance : 2,5 W
- Protection : IP65 suivant DIN 40050
- Connexion électrique : connecteur forme C suivant DIN 43650 (inclus dans la livraison)

### Accessoires



Kit de fixation murale  
BW-0



Kit de fixation murale  
KOP-OW

### type

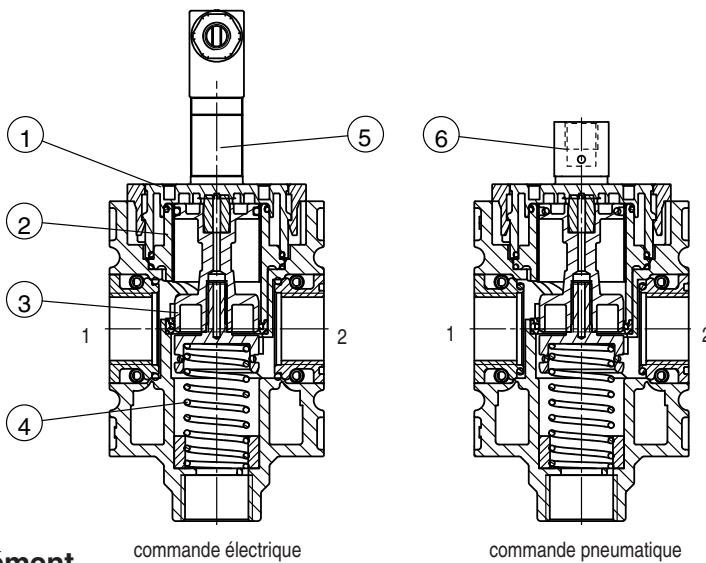
KSOV-014/\*

### description

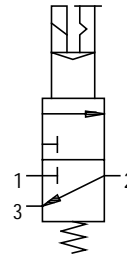
électrodistributeur 3/2 commande électrique 24V

# Série modulaire FUTURA | Electro distributeur 3/2 - Taille 4

Caractéristiques	Type	KSOV-434	KSOV-41
Raccordement		G 3/4	G 1
Construction		Vanne à 3voies	
Position de montage		quelconque	
Fluides		Air comprimé, gaz neutres	
Température du fluide et de l'ambiance		max. 50 °C	
Pression d'entrée		Pe min. 2 bar Pe max. 10 bar	
Tension standard		24 V = ; 115V / 50Hz, 230V / 50Hz	
Durée d'enclenchement relative		100 %	
Puissance		1 - 2,5 W Tension continue 3 VA Tension alternative (50 Hz)	
Débit nominal		Qn 4500 l/min (Pe = 6,3 bar, Δp = 1bar)	
Commande		électrique (standard), pneumatique	
Protection		IP 65 suivant DIN 40050	
Connexion électrique		Connecteur EN 175301-803, forme C / ISO 15217 Nombre de pôles 2+PE (inclus dans la livraison)	
Mode de fixation		équerre de fixation, montage murale	
Poids		0,780 kg	



commande électrique



Série 4

Code de designation

**KSOV - \*\*\* \***

Type

1 Raccordement

2 Accessoires

## élément de construction

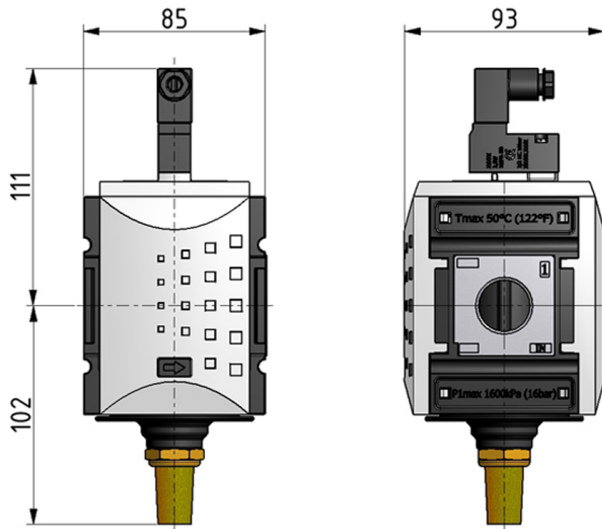
No.	Dénomination	Matériaux	Référence
1	Couvercle supérieur	POM	---
2	Führungshülse	Laiton - NBR	---
3	Ventilstößel	Laiton - NBR	---
4	Ressort de contre-pression	acier inoxydable	---
5	Vanne pilote 24V inclusive prise à 2 pôles +PE		---
6	raccord G1/8	POM	---
7	joint d'étanchéité	NBR	---

## Indication pour le maniemnt

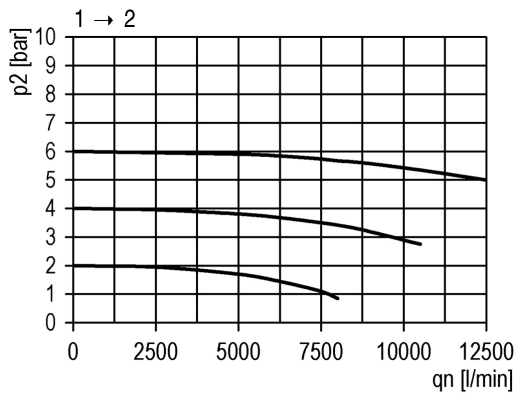
- deux positions de commutation  
Position de base: Entrée (1) fermée, sortie (2) reliée à l'échappement  
Commutée: Entrée (1) reliée à la sortie, échappement fermé
- L'assemblage de plusieurs appareils nécessite de jeux d'assemblage KOP.2

1	Raccordement	
	238	G 3/8
	212	G 1/2
	2N38	3/8-18 NPTF
	2N12	1/2-14 NPTF
2	Accessoires (voir au recto)	
	24	commande électrique 24V=
	115	commande électrique 115V / 50Hz
	230	commande électrique 230V / 50Hz
	I	Commande pneumatique
	C	avec adaptateur pour des électrovannes CNOMO

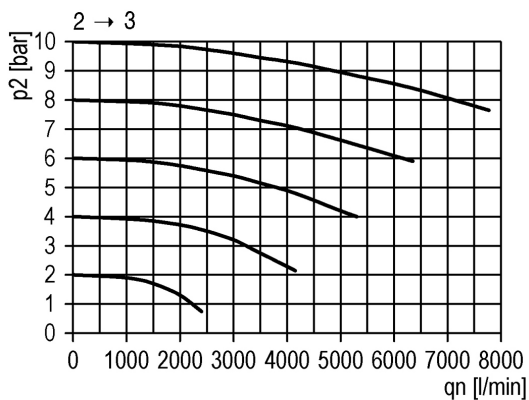
# Série modulaire FUTURA | Electro distributeur 3/2 - Taille 4



## Courbes de débit

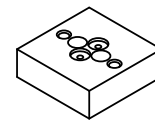


## Echappement



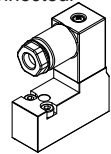
## Accessoires

adaptateur CNOMO



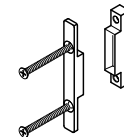
Type: ESA.1-1303

Vanne pilote avec Connecteur



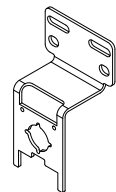
Type: 24V=  
115V / 50Hz  
230V / 50Hz

Jeu d'assemblage



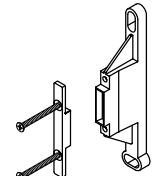
Type: KOP.4

Équerre de fixation (vis incluses)



Type: BW.4

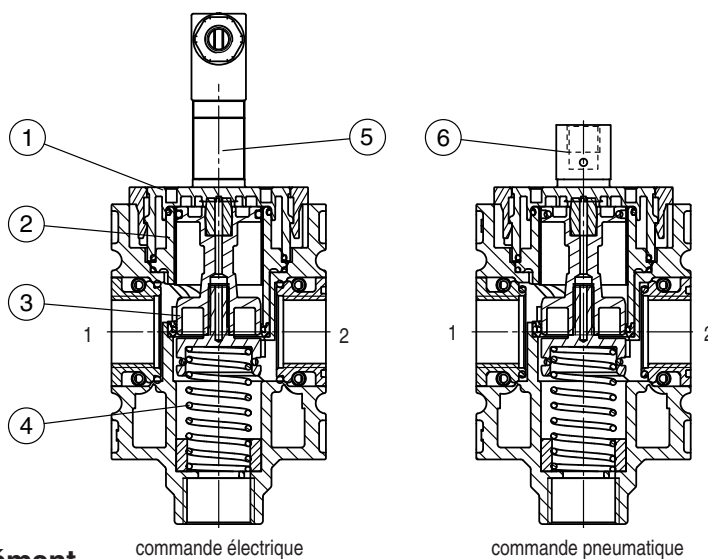
Jeu d'assemblage montage mural



Type: KOP.4K

# Série modulaire FUTURA | Electro distributeur 3/2 - Taille 2

Caractéristiques	Type	KSOV-238	KSOV-212
Raccordement		G 3/8	G 1/2
Construction		Vanne à 3voies	
Position de montage		quelconque	
Fluides		Air comprimé, gaz neutres	
Température du fluide et de l'ambiance		max. 50 °C	
Pression d'entrée		Pe min. 2 bar Pe max. 10 bar	
Tension standard		24 V = ; 115V / 50Hz, 230V / 50Hz	
Durée d'enclenchement relative		100 %	
Puissance		1 - 2,5 W Tension continue 3 VA Tension alternative (50 Hz)	
Débit nominal		Qn 4500 l/min (Pe = 6,3 bar, Δp = 1bar)	
Commande		électrique (standard), pneumatique	
Protection		IP 65 suivant DIN 40050	
Connexion électrique		Connecteur EN 175301-803, forme C / ISO 15217 Nombre de pôles 2+PE (inclus dans la livraison)	
Mode de fixation		équerre de fixation, montage murale	
Poids		0,400 kg	



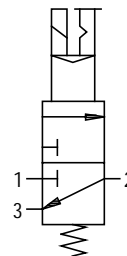
## élément de construction

No.	Dénomination	Matériaux	Référence
1	Couvercle supérieur	POM	---
2	Führungshülse	Laiton - NBR	---
3	Ventilstößel	Laiton - NBR	---
4	Ressort de contre-pression	acier inoxydable	---
5	Vanne pilote 24V inclusive prise à 2 pôles +PE		---
6	raccord G1/8	POM	---
7	joint d'étanchéité	NBR	---

## Indication pour le maniement

- deux positions de commutation  
Position de base: Entrée (1) fermée, sortie (2) reliée à l'échappement  
Commutée: Entrée (1) reliée à la sortie, échappement fermé
- L'assemblage de plusieurs appareils nécessite de jeux d'assemblage KOP.2

commande électrique



Série 2

Code de designation

**KSOV - \*\*\* \***

Type

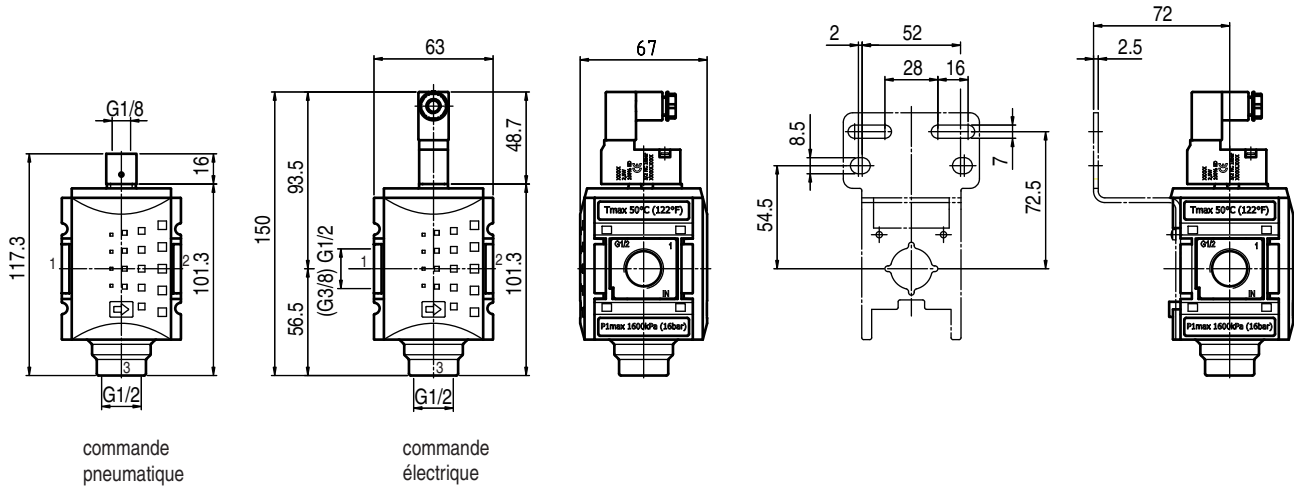
1 Raccordement

2 Accessoires

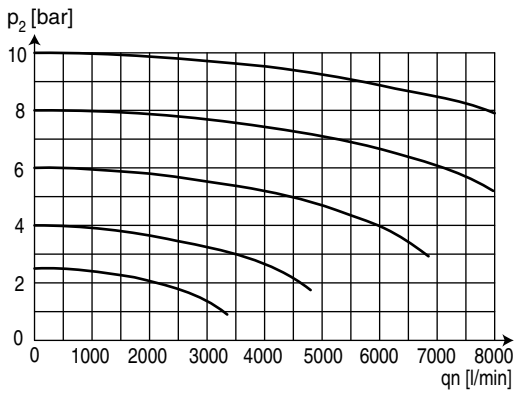
Critères de choix: KSOV-212/24

1	Raccordement	
	238	G 3/8
	212	G 1/2
	2N38	3/8-18 NPTF
	2N12	1/2-14 NPTF
2	Accessoires (voir au recto)	
	24	commande électrique 24V=
	115	commande électrique 115V / 50Hz
	230	commande électrique 230V / 50Hz
	I	Commande pneumatique
	C	avec adaptateur pour des électrovannes CNOMO

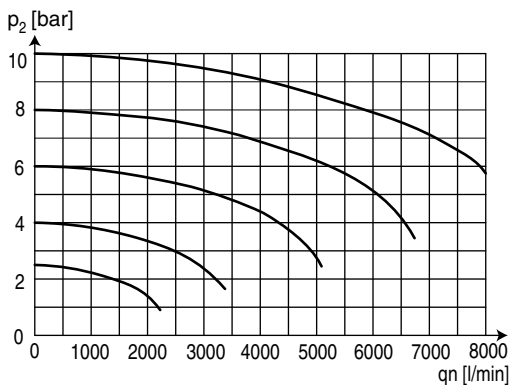
# Série modulaire FUTURA | Electro distributeur 3/2 - Taille 2



## Courbes de débit

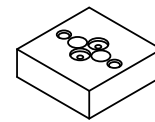


## Echappement



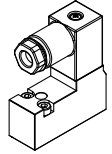
## Accessoires

adapteur CNOMO



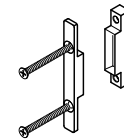
Type: ESA.1-1303

Vanne pilote avec Connecteur



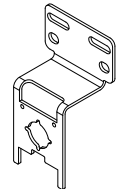
Type: 24V=  
115V / 50Hz  
230V / 50Hz

Jeu d'assemblage



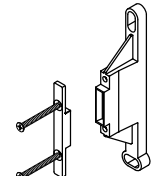
Type: KOP.2

Équerre de fixation (vis incluses)



Type: BW.2

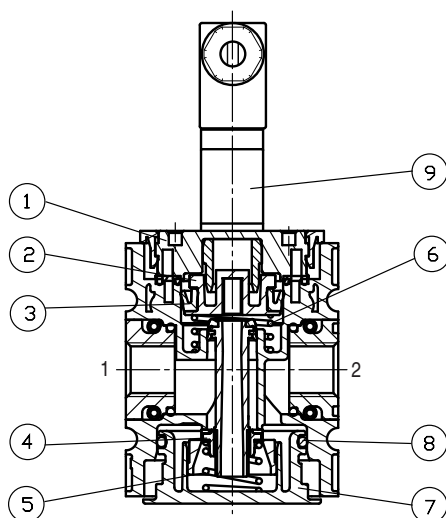
Jeu d'assemblage montage mural



Type: KOP.2K

# Série modulaire FUTURA | Electro distributeur 3/2 - Taille 1

Type	KSOV-114	KSOV-138
Caractéristiques		
Raccordement	G 1/4	G 3/8
Construction	Vanne à 3 voies	
Position de montage	quelconque	
Fluides	Air comprimé, gaz neutres	
Température du fluide et de l'ambiance	max. 50 °C	
Pression d'entrée	Pe min. 2 bar Pe max. 10 bar	
Tension standard	24 V = ; 115V / 50Hz, 230V / 50Hz	
Durée d'enclenchement relative	100 %	
Puissance	1 - 2,5 W Tension continue	
	3 VA Tension alternative (50 Hz)	
Débit nominal	Qn 2000 l/min (Pe = 6,3 bar, Δp = 1bar)	
Commande	électrique (standard), pneumatique	
Protection	IP 65 suivant DIN 40050	
Connexion électrique	Connecteur forme C suivant DIN 43650 (inclus dans la livraison)	
Mode de fixation	équerre de fixation, montage murale	
Poids	0,196 kg	



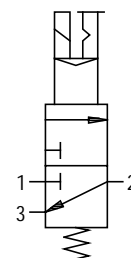
## élément de construction

No.	Dénomination	Matériaux	Référence
1	Couvercle supérieur	POM	---
2	Piston	Laiton - NBR	---
3	Anneau pour rainure	Al	
4	Cône de supape		
5	Ressort	acier inoxydable	
6	Ressort	acier inoxydable	
7	Couvercle inférieur	POM	---
8	Joint torique 32x2,5	NBR	
9	Vanne pilote 24V inclusive prise à 2 pôles +PE		

## Indication pour le maniement

- deux positions de commutation  
Position de base: Entrée (1) fermée, sortie (2) reliée à l'échappement  
Commutée: Entrée (1) reliée à la sortie, échappement fermé
- L'assemblage de plusieurs appareils nécessite de jeux d'assemblage

commande électrique



## Série 1

Code de designation

**KSOV - \*\*\* \***

Type

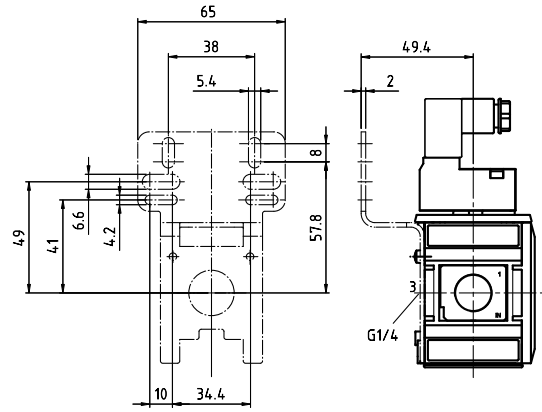
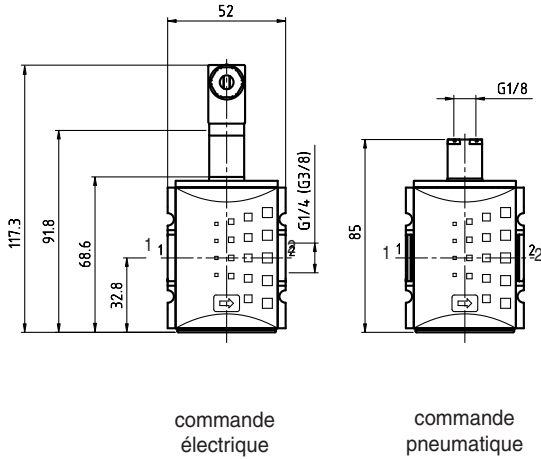
1 Raccordement

2 Accessoires

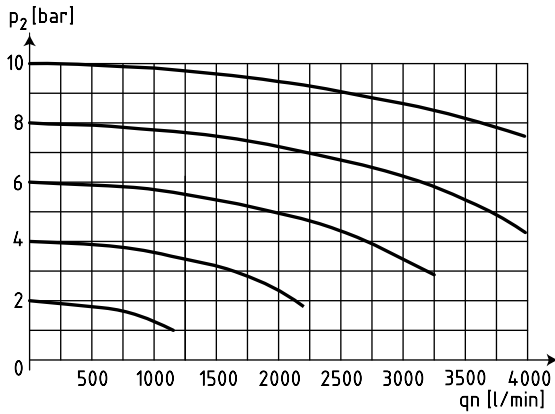
Critères de choix: KSOV-138/24

1	Raccordement	
	114	G 1/4
	138	G 3/8
	1N14	1/4-18 NPTF
	1N38	3/8-18 NPTF
2	Accessoires (voir au recto)	
	24	commande électrique 24V=
	115	commande électrique 115V / 50Hz
	230	commande électrique 230V / 50Hz
	I	Commande pneumatique
	C	avec adaptateur pour des électrovannes CNOMO

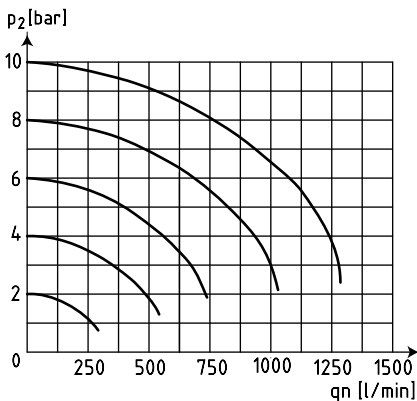
# Série modulaire FUTURA | Electro distributeur 3/2 - Taille 1



## Courbes de débit

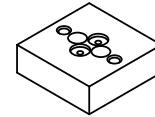


## Echappement



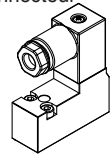
## Accessoires

adapteur CNOMO



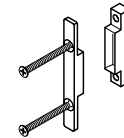
Type: ESA.1-1303

Vanne pilote avec Connecteur



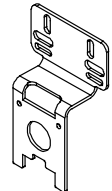
Type: 24V=  
115V / 50Hz  
230V / 50Hz

Jeu d'assemblage



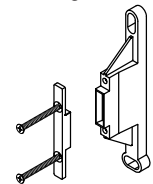
Type: KOP.1Y

Équerre de fixation (vis incluses)



Type: BW.1

Jeu d'assemblage montage mural



Type: KOP.114K