

VOITH

Preisliste für Ersatzteile ab Juli 2022

Innenzahnradpumpen

Price List for Spare Parts from July 2022

Internal Gear Pumps

Inhaltsverzeichnis

Contents

Erläuterungen zum Inhalt

Explanatory notes on contents

Erläuterungen für Ersatzteilbestellungen

Explanatory notes on ordering of spare parts

Typen	Seite
Types	Page
IPH 4 - 6	5
IPV 3 - 7	19
IPVP 3- 7	40
IPVS 3 - 7	62
IPVA 3 - 6	83
IPVAP 3 - 6	99
IPC 4 - 7	115
IPCA 3 - 6	132
IPCAP 3 - 6	148
IPN 4 - 6	164
IPS 3 - 7	176

Kontakt

Contact

Erläuterungen zum Inhalt

Explanatory notes on contents

Bildseite:	Die Abbildungen sind unverbindlich.
Illustration:	No guarantee is given to the correctness of illustrations in this manual.
Bildnummer:	Teile ohne Bildnummer sind nicht erläutert
Figure no.:	Parts without figure nos. are not listed.
Teil-Nr.:	Die letzten beiden Ziffern der Teilnummer (außer bei Normteilnummer 01...) sind eine Änderungskennzahl.
	Austauschbar: Ändert sich die letzte Ziffer z.B. von 10 in 11, so ersetzt das Teil mit der Kennzahl 11 das Teil mit der Kennzahl 10 ohne Änderung anderer Teile.
	Nicht austauschbar: Ändert sich die vorletzte Ziffer z.B. von 10 auf 20, dann wurde dieses Teil so geändert, daß beim Einbau andere Teile ersetzt bzw. nachgearbeitet werden müssen oder entfallen.
Part no.:	The last two digits of part numbers (with the exception of standard part number 01....) represent a modification code.
	Replaceable: If the last digit changes, e.g. from 10 to 11 then the part with code 11 replaces the part with code 10 without any change in other parts.
	Not replaceable: If the penultimate digit changes, eg from 10 to 20, then this part cannot be installed without replacing, remachining or despending with other parts.
Benennung:	Bei den Benennungen kann die Bezeichnung "DIN", "VN", oder "VGN" aufgeführt sein. Es bedeutet: DIN = Deutsche Industrienorm VN und VGN = Voith Norm (Werksausführung des Teiles)
Designation:	Where the initials "DIN", "VN" or "VGN" appear, these indicate: DIN = German Industrial Standard VN and VGN = Voith Works Standard

Erläuterungen für Ersatzteilbestellungen

Explanatory notes on ordering of spare parts

Bei Bestellung sind die Stückzahl, Teilnummer, Benennung, Versandart und Versandanschrift anzugeben. Ist die Teilnummer oder die Benennung nicht bekannt, dann sind Typ und Pumpennummer aufzuführen.

Please quote quantity required, part number, designation, nature of dispatch and consignment address when ordering. Where part number or designation is not known, please quote type and pump serial number.

Für die Richtigkeit telefonischer Bestellungen haften wir nicht. Teillieferungen sind zulässig. Bei Beanstandungen bitte die Rechnungsnummer mitteilen.

We cannot accept responsibility for errors arising from a telephonic order. Part deliveries are permissible. When filling claims, please state the invoice number involved.

Ersatzteilbestellungen sind an die für Sie zuständige Voith-Vertretung oder -Niederlassung zu richten, deren Adresse wir Ihnen auf Anfrage gerne mitteilen.

Spare parts orders are to be addressed to your nearest authorized Voith agents whose address can be supplied if not known.

Versand erfolgt per DPD oder Frachtgut, wenn keine andere Versandart vorgeschrieben wird.

Where no other method of dispatch is prescribed, consignment will be made by regular mail or freight.

VOITH

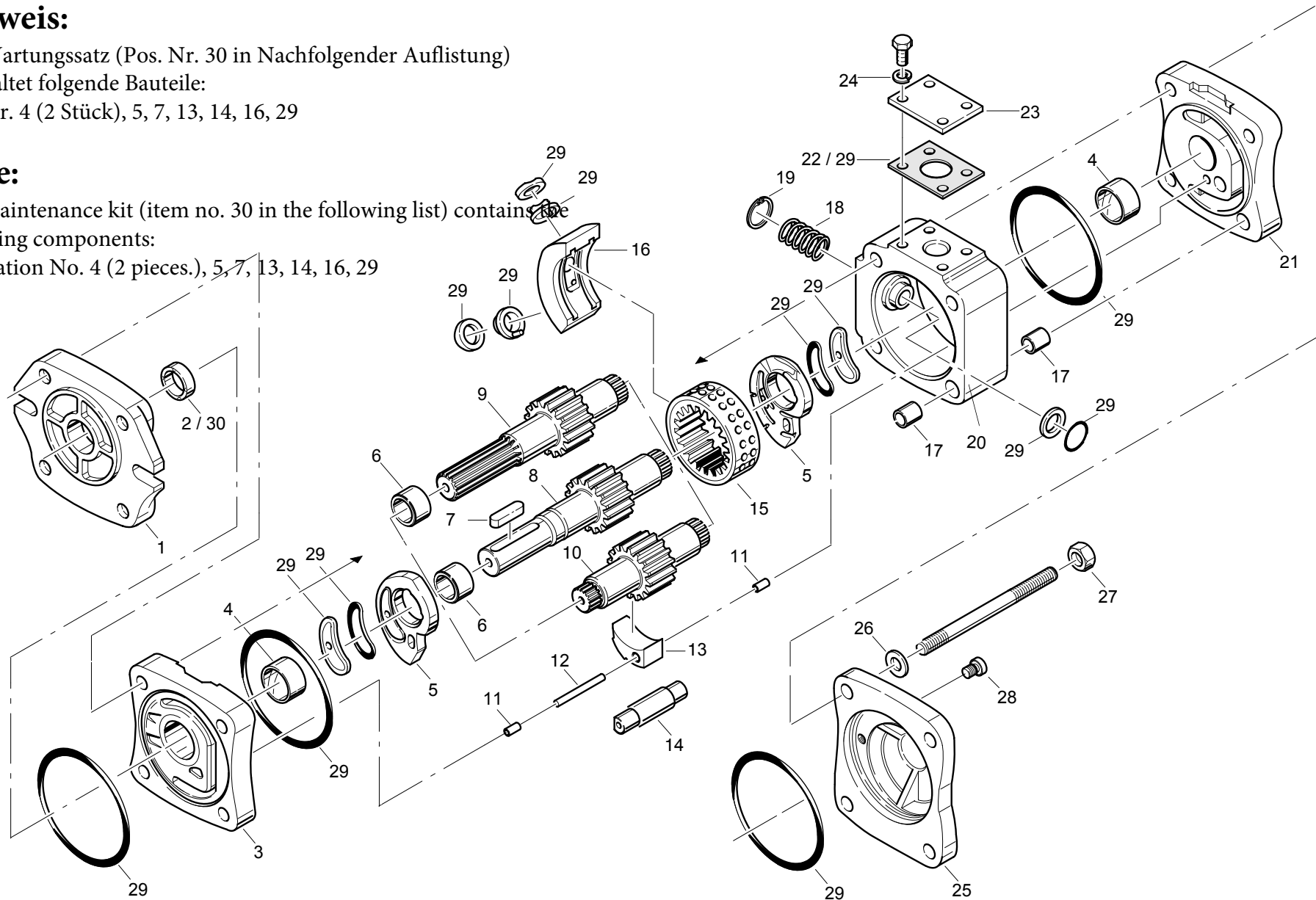
Innenzahnradpumpen Typ IPH 4
Internal Gear Pumps Type IPH 4

Hinweis:

Der Wartungssatz (Pos. Nr. 30 in Nachfolgender Auflistung) beinhaltet folgende Bauteile:
Bild Nr. 4 (2 Stück), 5, 7, 13, 14, 16, 29

Note:

The maintenance kit (item no. 30 in the following list) contains the following components:
Illustration No. 4 (2 pieces.), 5, 7, 13, 14, 16, 29



Innenzahnradpumpen

Internal Gear Pumps

IPH 4

Bild Nr.: Illustration No.:	Benennung Designation	Fördergröße 20 Delivery size 20		Fördergröße 25 Delivery size 25		Fördergröße 32 Delivery size 32	
		Teile-Nr.: Part-No.:	Preis in € Price in €	Teile-Nr.: Part-No.:	Preis in € Price in €	Teile-Nr.: Part-No.:	Preis in € Price in €
1	SAE-2-Lochflansch <i>SAE-2-hole mounting flange</i>	H50507825	254,00	H50507825	254,00	H50507825	254,00
2	Wellendichtring <i>Shaft seal</i>	H01054733	19,00	H01054733	19,00	H01054733	19,00
3	Lagerdeckel I komplett <i>Bearing housing 1 complete</i>	H58199829	361,00	H58199829	361,00	H58199829	361,00
4	Lagerbuchse 32x36x36 <i>Bearing bush</i>	15800237210	33,00	15800237210	33,00	15800237210	33,00
5	Axialscheibe <i>Axial disc</i>	15800262211	207,00	15800262211	207,00	15800262211	207,00
6	Lauftring 20,5x30x25 <i>Tracking ring</i>	H90027613	46,00	H90027613	46,00	H90027613	46,00
7	Passfeder A 8x7x56 <i>Key</i>	H01019301	4,10	H01019301	4,10	H01019301	4,10
8	Ritzelwelle für A-Stufe (x01) <i>Pinion shaft for A-pump</i>	H58198021	537,00	H58198121	633,00	H58198221	563,00
9	Ritzelwelle für A-Stufe (x00) <i>Pinion shaft for A-pump</i>	H58198923	1.027,00	H58199023	1.238,00	H58199122	827,00
10	Ritzelwelle für B-Stufe <i>Pinion shaft for B-pump</i>	H50607822	598,00	H50609322	693,00	H50609422	613,00
11	Fixierbuchse <i>Retaining bush</i>	H50660210	17,50	H50660210	17,50	H50660210	17,50
12	Stabfeder <i>Pretensioning spring rod</i>	H50660310	3,10	H50660410	3,10	H50660510	3,10
13	Füllstück <i>Filler piece</i>	H50506236	215,00	H50506336	196,00	H50506936	210,00
14	Füllstückstift <i>Filler pin</i>	H54062011	54,00	H54062111	55,00	H54062211	74,00
15	Hohlrad <i>Ring gear</i>	H50503914	431,00	H50503015	465,00	H50504414	552,00

Innenzahnradpumpen

Internal Gear Pumps

IPH 4

Bild Nr.: Illustration No.:	Benennung Designation	Fördergröße 20 Delivery size 20		Fördergröße 25 Delivery size 25		Fördergröße 32 Delivery size 32	
		Teile-Nr.: Part-No.:	Preis in € Price in €	Teile-Nr.: Part-No.:	Preis in € Price in €	Teile-Nr.: Part-No.:	Preis in € Price in €
16	Steuerkolben <i>Control shell</i>	H50504138	186,00	H50504238	193,00	H50504638	200,00
17	Zentrierhülse <i>Locating bush</i>	H50505821	6,50	H50505821	6,50	H50505821	6,50
18	Feder <i>Spring</i>	H50506120	1,60	H50506820	1,60	H50507320	16,50
19	Sicherungsring 19x1/21x1/24x,2 <i>Circlip</i>	H01021386	0,50	H01002267	1,30	H01002270	0,20
20	Lagergehäuse <i>Main housing</i>	H56041112	674,00	H56041212	701,00	H56041312	686,00
21	Lagerdeckel II komplett <i>Bearing housing II complete</i>	H56041014	371,00	H56041014	371,00	H56041014	371,00
22	Dichtung <i>Seal</i>	H50508514	3,10	H50508514	3,10	H50508514	3,10
23	Blinddeckel <i>Blanking plate</i>	H50508312	17,50	H50508312	17,50	H50508312	17,50
24	Federring A 10 <i>Spring washer</i>	H01078029	0,20	H01078029	0,20	H01078029	0,20
25	Abschlussdeckel <i>End cover</i>	H52791720	93,00	H52791720	93,00	H52791720	93,00
26	Scheibe A-13 <i>Flat-washer</i>	H01072416	0,30	H01072416	0,30	H01072416	0,30
27	Sechskantmutter <i>Nut</i>	H01001033	0,80	H01001033	0,80	H01001033	0,80
28	Verschlusschraube M10x1 <i>Closure screw</i>	19001032410	6,20	19001032410	6,20	19001032410	6,20
29	Dichtungssatz <i>Seal kit</i>	H59073604	168,00	H59073704	178,00	H59073803	183,00
30	Wartungssatz <i>maintenance set</i>	15800288910	945,00	15800289010	976,00	15800289110	1.029,00

VOITH

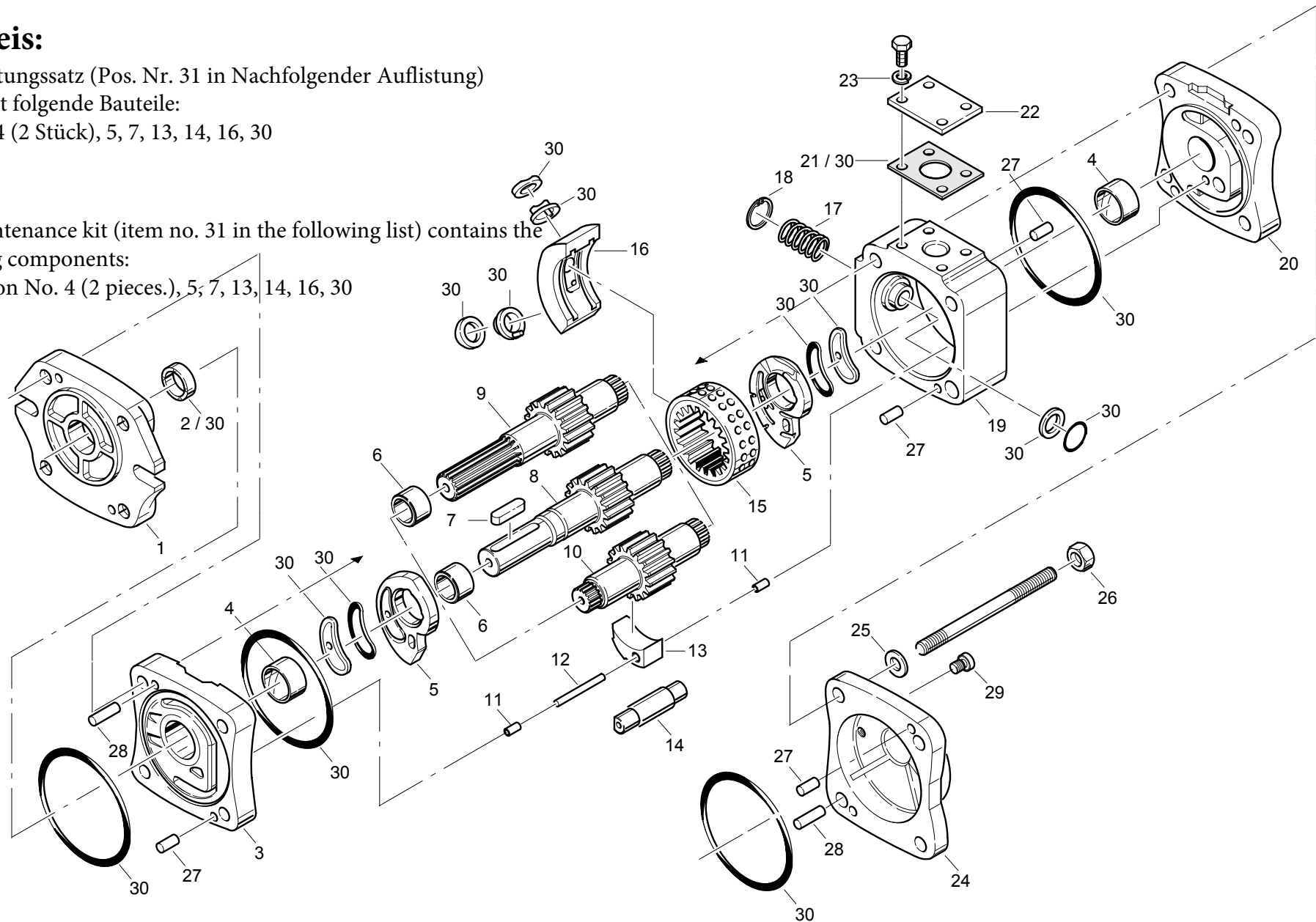
Innenzahnradpumpen Typ IPH 5
Internal Gear Pumps Type IPH 5

Hinweis:

Der Wartungssatz (Pos. Nr. 31 in Nachfolgender Auflistung) beinhaltet folgende Bauteile:
Bild Nr. 4 (2 Stück), 5, 7, 13, 14, 16, 30

Note:

The maintenance kit (item no. 31 in the following list) contains the following components:
Illustration No. 4 (2 pieces.), 5, 7, 13, 14, 16, 30



Innenzahnradpumpen

Internal Gear Pumps

IPH 5

Bild Nr.: Illustration No.:	Benennung Designation	Fördergröße 40 Delivery size 40		Fördergröße 50 Delivery size 50		Fördergröße 64 Delivery size 64	
		Teil-Nr.: Part-No.:	Preis in € Price in €	Teil-Nr.: Part-No.:	Preis in € Price in €	Teil-Nr.: Part-No.:	Preis in € Price in €
1	SAE-2-Lochflansch <i>SAE-2-hole mounting flange</i>	H50568114	357,00	H50568114	357,00	H50568114	357,00
2	Wellendichtring <i>Shaft seal</i>	H01054734	20,00	H01054734	20,00	H01054734	20,00
3	Lagerdeckel I komplett <i>Bearing housing 1 complete</i>	H58228924	581,00	H58228924	581,00	H58228924	581,00
4	Lagerbuchse 40x46x48 <i>Bearing bush</i>	15800254110	48,00	15800254110	48,00	15800254110	48,00
5	Axialscheibe <i>Axial disc</i>	15800262311	357,00	15800262311	357,00	15800262311	357,00
6	Laufring 35x40x20,5 <i>Tracking ring</i>	H90043712	26,00	H90043712	26,00	H90043712	26,00
7	Passfeder A 10x8x63 <i>Key</i>	H01008585	5,70	H01008585	5,70	H01008585	5,70
8	Ritzelwelle für A-Stufe (x01) <i>Pinion Shaft for A-pump</i>	H58229624	1.219,00	H58229722	891,00	H58229824	955,00
9	Ritzelwelle für A-Stufe (x00) <i>Pinion Shaft for A-pump</i>	H58236314	1.169,00	H58236414	Preis auf Anfrage Price on request	H58236512	1.073,00
10	Ritzelwelle für B-Stufe <i>Pinion Shaft for B-pump</i>	H50608613	897,00	H50608713	912,00	H50608813	922,00
11	Fixierbuchse <i>Retaining bush</i>	H50605910	6,10	H50605910	6,10	H50605910	6,10
12	Stabfeder <i>Pretensioning spring rod</i>	H50606010	3,50	H50606110	3,10	H50606210	3,10
13	Füllstück <i>Filler piece</i>	H50569417	244,00	H50569517	265,00	H50569617	286,00
14	Füllstückstift <i>Filler pin</i>	H54073011	85,00	H54073111	91,00	H54073211	105,00
15	Hohlrad <i>Ring gear</i>	H50569115	859,00	H50569216	931,00	H50569314	978,00

Innenzahnradpumpen

IPH 5

Internal Gear Pumps

Bild Nr.: Illustration No.:	Benennung Designation	Fördergröße 40 Delivery size 40		Fördergröße 50 Delivery size 50		Fördergröße 64 Delivery size 64	
		Teil-Nr.: Part-No.:	Preis in € Price in €	Teil-Nr.: Part-No.:	Preis in € Price in €	Teil-Nr.: Part-No.:	Preis in € Price in €
16	Steuerkolben <i>Control shell</i>	H50567517	306,00	H50567617	300,00	H50567717	313,00
17	Feder <i>Spring</i>	H50571510	3,10	H50571610	24,00	H50571710	10,50
18	Sicherungsring 24x1,2/27x1,2/29x1,2 <i>Circlip</i>	H01002270	0,20	H01023394	1,30	H01023395	1,30
19	Lagergehäuse <i>Main housing</i>	H56041513	1.713,00	H56041612	1.200,00	H56041713	1.169,00
20	Lagerdeckel II komplett <i>Bearing housing II complete</i>	H56041414	579,00	H56041414	579,00	H56041414	579,00
21	Dichtung <i>Seal</i>	H50573113	3,80	H50573113	3,80	H50573113	3,80
22	Blindeckel <i>Blanking plate</i>	H50573011	20,00	H50573011	20,00	H50573011	20,00
23	Federring A 12 <i>Spring washer</i>	H01246980	1,30	H01246980	1,30	H01246980	1,30
24	Abschlussdeckel <i>End cover</i>	H52792621	144,00	H52792621	144,00	H52792621	144,00
25	Scheibe A 17 <i>Flat-washer</i>	H01070196	0,40	H01070196	0,40	H01070196	0,40
26	Sechskantmutter <i>Nut</i>	H01001038	1,40	H01001038	1,40	H01001038	1,40
27	Zylinderstift 10 M 6x28 <i>Cylindrical pin</i>	H52643310	1,70	H52643310	1,70	H52643310	1,70
28	Zylinderstift 10 M 6x42 <i>Cylindrical pin</i>	H52643410	2,80	H52643410	2,80	H52643410	2,80
29	Verschlusschraube M10x1 <i>Closure screw</i>	19001032410	6,20	19001032410	6,20	19001032410	6,20
30	Dichtungssatz <i>Seal kit</i>	H59073903	205,00	H59074003	205,00	H59074103	209,00

Innenzahnradpumpen
Internal Gear Pumps

IPH 5

31	Wartungssatz <i>maintenance set</i>	15800289210	1.433,00	15800289310	1.449,00	15800289410	1.496,00
-----------	--	-------------	----------	-------------	----------	-------------	----------

VOITH

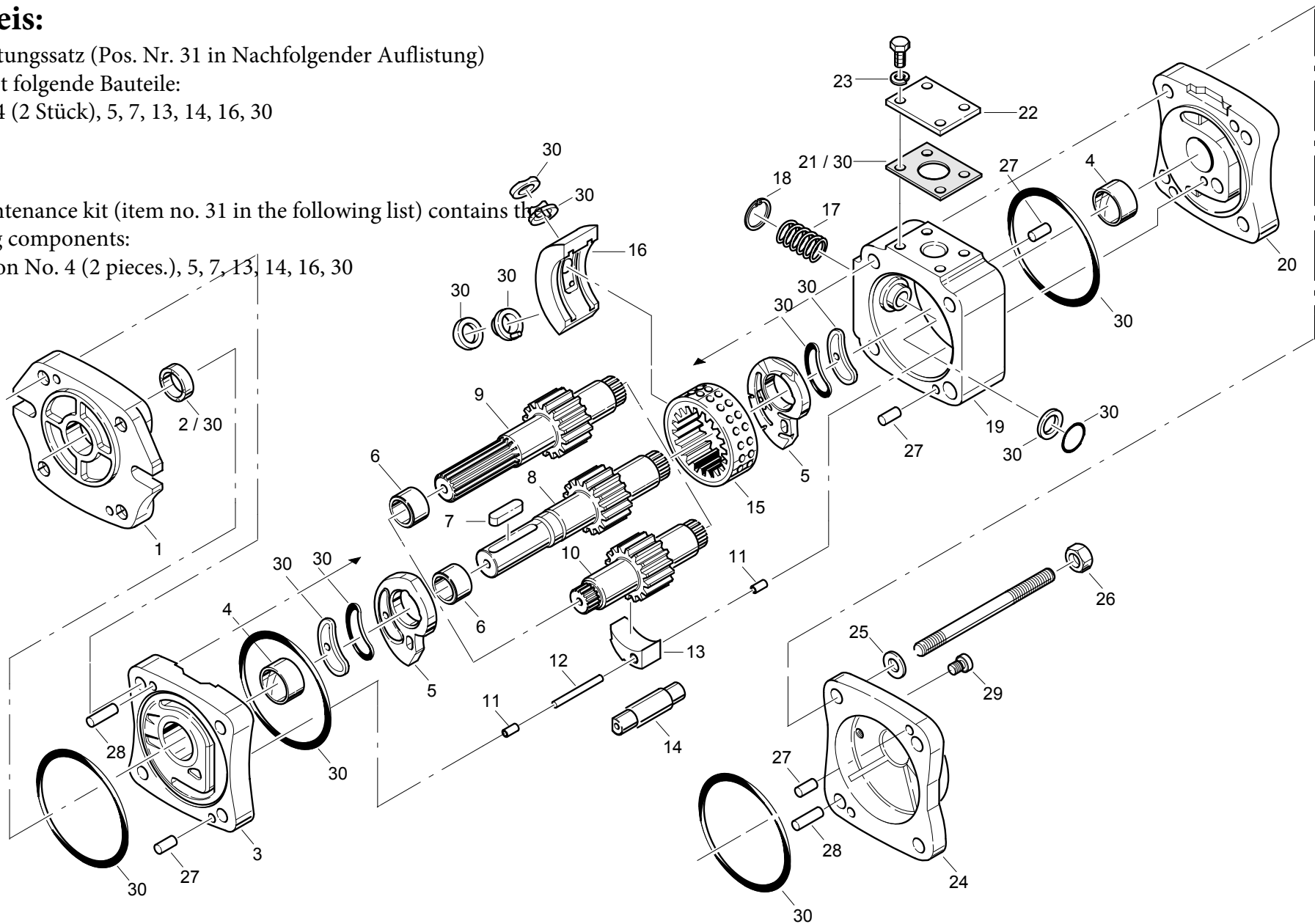
Innenzahnradpumpen Typ IPH 6
Internal Gear Pumps Type IPH 6

Hinweis:

Der Wartungssatz (Pos. Nr. 31 in Nachfolgender Auflistung)
 beinhaltet folgende Bauteile:
 Bild Nr. 4 (2 Stück), 5, 7, 13, 14, 16, 30

Note:

The maintenance kit (item no. 31 in the following list) contains the
 following components:
 Illustration No. 4 (2 pieces.), 5, 7, 13, 14, 16, 30



Innenzahnradpumpen

Internal Gear Pumps

IPH 6

Bild Nr.: Illustration No.:	Benennung Designation	Fördergröße 80 Delivery size 80		Fördergröße 100 Delivery size 100		Fördergröße 125 Delivery size 125	
		Teil-Nr.: Part-No.:	Preis in € Price in €	Teil-Nr.: Part-No.:	Preis in € Price in €	Teil-Nr.: Part-No.:	Preis in € Price in €
1	SAE-2-Lochflansch <i>SAE-2-hole mounting flange</i>	H50580515	544,00	H50580515	544,00	H50580515	544,00
2	Wellendichtring <i>Shaft seal</i>	H01054735	21,50	H01054735	21,50	H01054735	21,50
3	Lagerdeckel I komplett <i>Bearing housing I complete</i>	H56153013	823,00	H56153013	823,00	H56153013	823,00
4	Lagerbuchse 50x56x58 <i>Bearing bush</i>	15800253910	62,00	15800253910	62,00	15800253910	62,00
5	Axialscheibe <i>Axial disc</i>	15800262411	725,00	15800262411	725,00	15800262411	725,00
6	Lauftring 45x50x20 <i>Tracking ring</i>	H90044613	147,00	H90044613	147,00	H90044613	147,00
7	Passfeder A 12x8x90 <i>Key</i>	H01010074	6,80	H01010074	6,80	H01010074	6,80
8	Ritzelwelle für A-Stufe (x01) <i>Pinion Shaft for A-pump</i>	H58183723	873,00	H58183823	906,00	H58183923	931,00
9	Ritzelwelle für A-Stufe (x00) <i>Pinion Shaft for A-pump</i>	H58236611	1.190,00	H58236711	1.336,00	H58236813	4.959,00
10	Ritzelwelle für B-Stufe <i>Pinion Shaft for B-pump</i>	H50607913	932,00	H50608013	905,00	H50608113	939,00
11	Fixierbuchse <i>Retaining bush</i>	H50610111	38,00	H50610111	38,00	H50610111	38,00
12	Stabfeder <i>Pretensioning spring rod</i>	H50610210	12,00	H50610310	12,00	H50610410	12,00
13	Füllstück <i>Filler piece</i>	H50578816	313,00	H50578916	349,00	H50579016	383,00
14	Füllstückstift <i>Filler pin</i>	H54073311	113,00	H54073411	119,00	H54073511	133,00
15	Hohlrad <i>Ring gear</i>	H50573614	1.016,00	H50573715	1.232,00	H50573814	1.350,00

Innenzahnradpumpen

Internal Gear Pumps

IPH 6

Bild Nr.: Illustration No.:	Benennung Designation	Fördergröße 80 Delivery size 80		Fördergröße 100 Delivery size 100		Fördergröße 125 Delivery size 125	
		Teil-Nr.: Part-No.:	Preis in € Price in €	Teil-Nr.: Part-No.:	Preis in € Price in €	Teil-Nr.: Part-No.:	Preis in € Price in €
16	Steuerkolben <i>Control shell</i>	H50579520	394,00	H50579619	414,00	H50579718	422,00
17	Feder <i>Spring</i>	H50575310	20,50	H50575410	6,10	H50575510	19,50
18	Sicherungsring 33x1,2/36x1,5/39x1,5 <i>Circlip</i>	H01024090	3,10	H01002279	1,00	H01024091	3,10
19	Lagergehäuse <i>Main housing</i>	H56153211	1.397,00	H56153311	1.338,00	H56153411	1.437,00
20	Lagerdeckel II komplett <i>Bearing housing II complete</i>	H56153113	741,00	H56153113	741,00	H56153113	741,00
21	Dichtung <i>Seal</i>	H50578013	3,80	H50578013	3,80	H50578013	3,80
22	Blinddeckel <i>Blanking plate</i>	H50578111	24,50	H50578111	24,50	H50578111	24,50
23	Federring A 12 <i>Spring washer</i>	H01246980	1,30	H01246980	1,30	H01246980	1,30
24	Abschlussdeckel <i>End cover</i>	H54025821	144,00	H54025821	144,00	H54025821	144,00
25	Scheibe 21 A 21 <i>Flat-washer</i>	H01070197	0,30	H01070197	0,30	H01070197	0,30
26	Sechskantmutter <i>Nut</i>	H01001040	2,80	H01001040	2,80	H01001040	2,80
27	Zylinderstift 12 M6x38 <i>Cylindrical pin</i>	H52643510	3,00	H52643510	3,00	H52643510	3,00
28	Zylinderstift 12 M 6x52 <i>Cylindrical pin</i>	H52643610	4,10	H52643610	4,10	H52643610	4,10
29	Verschlusschraube M10x1 <i>Closure screw</i>	19001032410	6,20	19001032410	6,20	19001032410	6,20
30	Dichtungssatz <i>Seal kit</i>	H59074203	221,00	H59074303	231,00	H59074403	242,00

Innenzahnradpumpen
Internal Gear Pumps

IPH 6

31	Wartungssatz <i>maintenance set</i>	15800289510	1.760,00	15800289610	1.820,00	15800289710	1.875,00
-----------	--	-------------	----------	-------------	----------	-------------	----------

VOITH

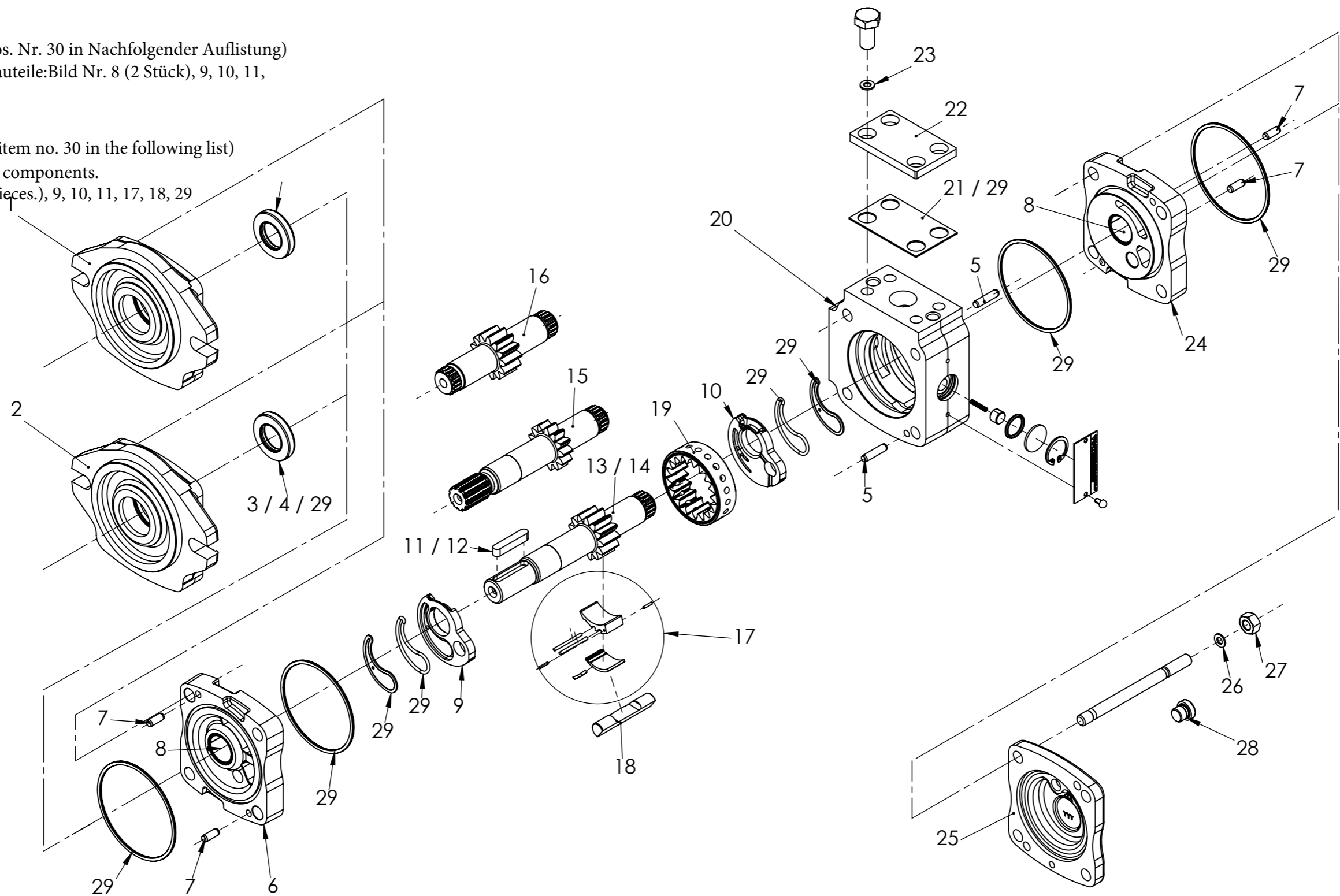
Innenzahnradpumpen Typ IPV 3
Internal Gear Pumps Type IPV 3

Hinweis:

Der Wartungssatz (Pos. Nr. 30 in Nachfolgender Auflistung) beinhaltet folgende Bauteile: Bild Nr. 8 (2 Stück), 9, 10, 11, 17, 18, 29

Note:

The maintenance kit (item no. 30 in the following list) contains the following components. Illustration No. 8 (2 pieces.), 9, 10, 11, 17, 18, 29



Dokumentart	Pumpentyp		CAD-System	Freigabevermerk Released for microl.
Kanten Chamfers	ISO 13715	Kontrollmaß	Sprache Language	DE
Alig. Toleranzen Gen. Tolerances	ISO 2768-mK-E		Massstab im Orig. Scale of Orig.	1:3
Tolerierung DIN 7167	Tolerancing	Oberflächen Surface Quality	Werkstoff Material	Version
		R _a in µm	Rohteil-Nr. Blank-No.	00
		ISO 1302		

00		30.01.2015		zzfzolt		Datum Date		Name Name		Benennung Title		Explosionszeichnung		Blatt Sheet	
Aend. Rev. Index		Aenderungs-Nr. Revision-Nr.		Aenderung Rev. descr. (shop and eng. Info only)		Datum: Gez. Date: Draw.		Name Name		Zeichnungs-Nr. / Doku-Nr. Drawing No. / Doc. No.		IPV 3		1	
										VOITH TURBO hydraulic				v. 1 Bl.	
										Ers. f. Repl. for				Ers. d. Repl. by	

Confidencial, reservados todos os direitos DIN 34

Vertraulich, alle Rechte vorbehalten DIN 34

Confidencial, all rights reserved DIN 34

F

E

D

C

B

A

DIN A3

Innenzahnradpumpen

Internal Gear Pumps

IPV 3

Bild Nr.: Illustr. No.:	Benennung Designation	Fördergröße 3,5 Delivery size 3,5		Fördergröße 5 Delivery size 5		Fördergröße 6,3 Delivery size 6,3		Fördergröße 8 Delivery size 8		Fördergröße 10 Delivery size 10	
		Teil-Nr.: Part-No.:	Preis € Price €	Teil-Nr.: Part-No.:	Preis € Price €	Teil-Nr.: Part-No.:	Preis € Price €	Teil-Nr.: Part-No.:	Preis € Price €	Teil-Nr.: Part-No.:	Preis € Price €
1	SAE-2-Lochflansch (x0x) SAE-2-hole mounting flange	H54116210	105,00	H54116210	105,00	H54116210	105,00	H54116210	105,00	H54116210	105,00
2	ISO-2-Lochflansch (x4x) ISO-2-hole mounting flange	H54129610	131,00	H54129610	131,00	H54129610	131,00	H54129610	131,00	H54129610	131,00
3	Wellendichtring Shaft seal	H01086579	6,20	H01086579	6,20	H01086579	6,20	H01086579	6,20	H01086579	6,20
4	Wellendichtring "IPVW" Shaft seal "IPVW"	H01089697	123,00	H01089697	123,00	H01089697	123,00	H01089697	123,00	H01089697	123,00
5	Zylinderstift 5M6x22 Cylindrical pin	H54146810	1,20	H54146810	1,20	H54146810	1,20	H54146810	1,20	H54146810	1,20
6	Lagerdeckel I komplett Bearing housing I complete	H56406215	122,00	H56406215	122,00	H56406215	122,00	H56406215	122,00	H56406215	122,00
7	Zylinderstift 5M6x14 Cylindrical pin	H54146710	1,20	H54146710	1,20	H54146710	1,20	H54146710	1,20	H54146710	1,20
8	Buchse 20x23x25 Bush	15800161111	12,00	15800161111	12,00	15800161111	12,00	15800161111	12,00	15800161111	12,00
9	Axialscheibe I Axial disc I	H54114216	87,00	H54114216	87,00	H54114216	87,00	H54114216	87,00	H54114216	87,00
10	Axialscheibe II Axial disc II	H54114315	93,00	H54114315	93,00	H54114315	93,00	H54114315	93,00	H54114315	93,00
11	Passfeder (x01) 6x6x32 Key	H01008577	1,10	H01008577	1,10	H01008577	1,10	H01008577	1,10	H01008577	1,10
12	Passfeder (x41) 5x5x25 Key	H01006236	6,30	H01006236	6,30	H01006236	6,30	H01006236	6,30	H01006236	6,30
13	Ritzelwelle für A-Stufe (x01) Pinion Shaft for A-pump	H54117911	322,00	H54118011	337,00	H54118111	344,00	H54118211	337,00	H54118311	352,00
14	Ritzelwelle für A-Stufe (x41) Pinion Shaft for A-pump	H54129710	538,00	H54129810	393,00	H54129911	411,00	H54130010	545,00	H54130110	463,00
15	Ritzelwelle für A-Stufe (x00) Pinion Shaft for A-pump	H54138111	538,00	H54138210	452,00	H54138311	487,00	H54138410	487,00	H54138511	546,00

Innenzahnradpumpen

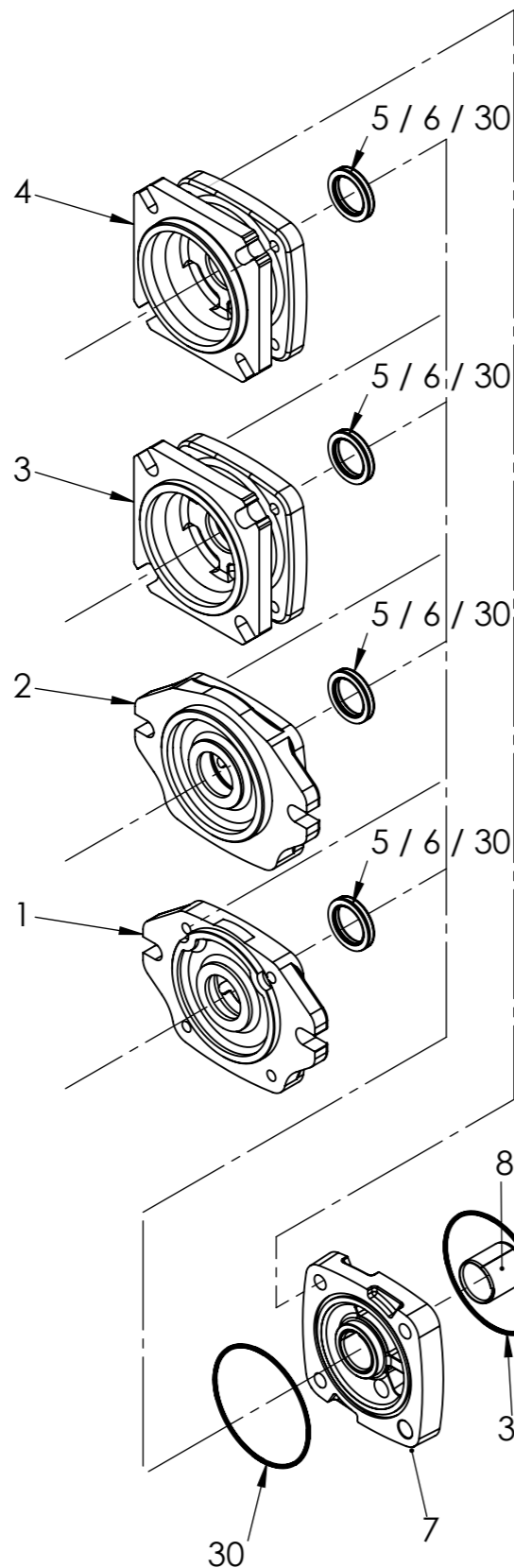
Internal Gear Pumps

IPV 3

Bild Nr.: Illustr. No.:	Benennung Designation	Fördergröße 3,5 Delivery size 3,5		Fördergröße 5 Delivery size 5		Fördergröße 6,3 Delivery size 6,3		Fördergröße 8 Delivery size 8		Fördergröße 10 Delivery size 10	
		Teil-Nr.: Part-No.:	Preis € Price €	Teil-Nr.: Part-No.:	Preis € Price €	Teil-Nr.: Part-No.:	Preis € Price €	Teil-Nr.: Part-No.:	Preis € Price €	Teil-Nr.: Part-No.:	Preis € Price €
16	Ritzelwelle für B-Stufe <i>Pinion Shaft for B-pump</i>	H54118911	322,00	H54119011	329,00	H54119111	337,00	H54119211	344,00	H54119311	344,00
17	Füllstück komplett <i>Filler piece complete</i>	H59245010	182,00	H59245110	182,00	H59245210	196,00	H59245310	210,00	H59245410	229,00
18	Anschlagstift <i>Stop pin</i>	H54115710	65,00	H54115810	65,00	H54115910	65,00	H54116010	65,00	H54116110	65,00
19	Hohlrad <i>Ring gear</i>	H54118412	217,00	H54118512	221,00	H54118612	235,00	H54118711	258,00	H54118812	278,00
20	Lagergehäuse <i>Bearing housing</i>	H54119624	307,00	H54119723	300,00	H54119823	306,00	H54119913	317,00	H54120013	322,00
21	Flachdichtung <i>Flat packing</i>	H54067411	5,20	H54067411	5,20	H54139310	3,10	H54139310	3,10	H52974312	3,10
22	Blindeckel <i>Blacking plate</i>	H54067012	43,00	H54067012	43,00	H54139121	13,50	H54139121	13,50	H54067212	16,50
23	Federring A 8/B 10 <i>Spring washer</i>	H01061218	0,40	H01061218	0,40	H01001475	0,30	H01001475	0,30	H01078029	0,20
24	Lagerdeckel II komplett <i>Bearing housing II complete</i>	H56406315	122,00	H56406315	122,00	H56406315	122,00	H56406315	122,00	H56406315	122,00
25	Abschlussdeckel <i>End cover</i>	H54119521	46,00	H54119521	46,00	H54119521	46,00	H54119521	46,00	H54119521	46,00
26	Scheibe A 8,4 <i>Flat washer</i>	H01072414	1,90	H01072414	1,90	H01072414	1,90	H01072414	1,90	H01072414	1,90
27	Sechskantmutter M 8 <i>Hexagon nut</i>	H01084549	0,30	H01084549	0,30	H01084549	0,30	H01084549	0,30	H01084549	0,30
28	Verschlusschraube M10x1 <i>Closure screw</i>	19001032410	6,20	19001032410	6,20	19001032410	6,20	19001032410	6,20	19001032410	6,20
29	Dichtungssatz <i>Seal kit</i>	H59246710	72,00	H59246710	72,00	H59246710	72,00	H59246710	72,00	H59246710	72,00
30	Wartungssatz <i>maintenance set</i>	15800286710	408,00	15800286810	418,00	15800286910	414,00	15800287010	424,00	15800287110	438,00

VOITH

Innenzahnradpumpen Typ IPV 4
Internal Gear Pumps Type IPV 4

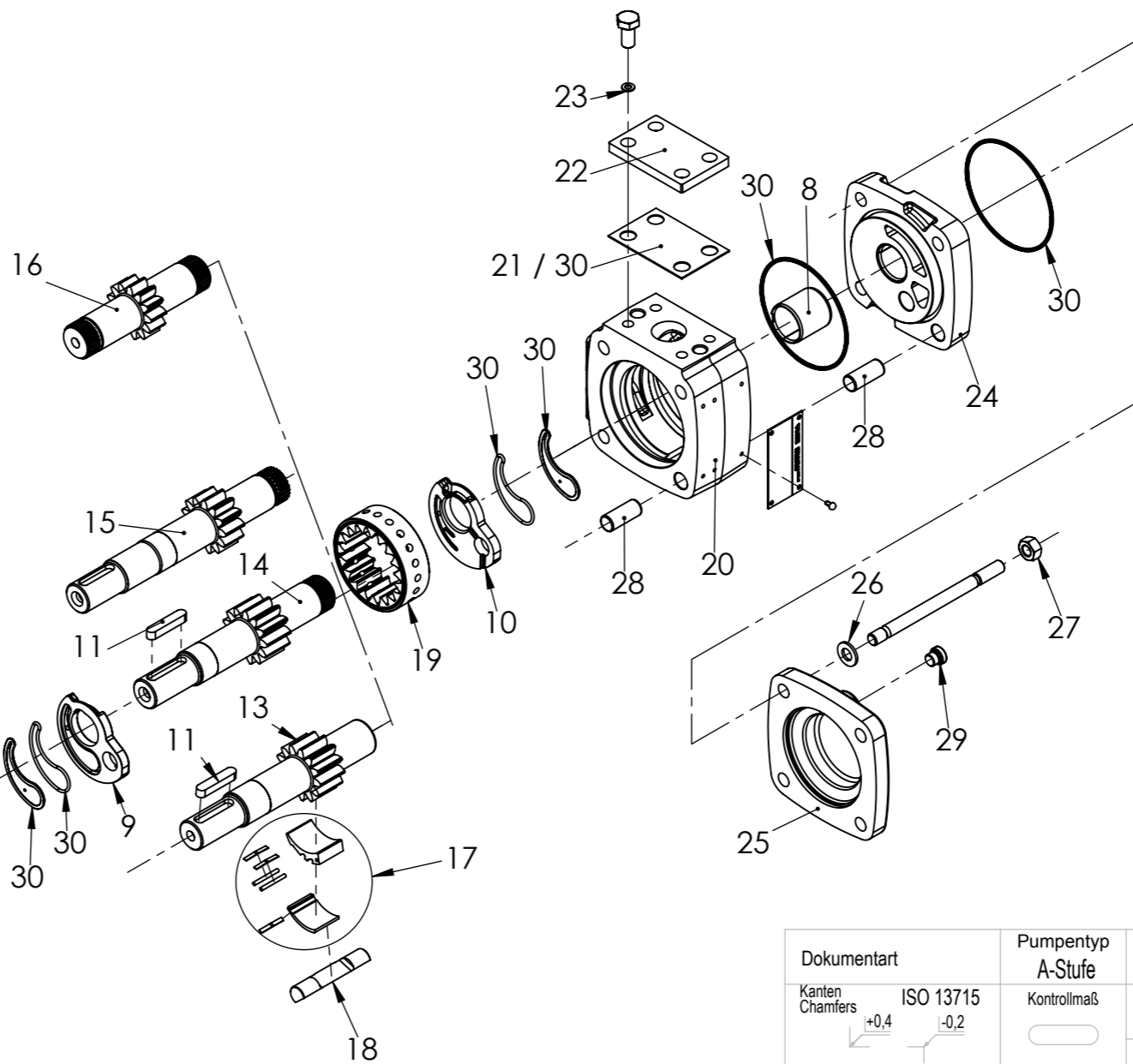


Hinweis:

Der Wartungssatz (Pos. Nr. 31 in Nachfolgender Auflistung) beinhaltet folgende Bauteile:
Bild Nr. 8 (2Stück), 9, 10, 11, 17, 18, 30

Note:

The maintenance kit (item no. 31 in the following list) contains the following components.
Illustration No. 8 (2 pieces.), 9, 10, 11, 17, 18, 30



Dokumentart	Pumpentyp A-Stufe		CAD-System	Freigabevermerk Released for microl.
Kanten Chamfers	Kontrollmaß	Sprache Language	SolidWorks	
ISO 13715 +0,4 -0,2		DE		
Allg. Toleranzen ISO 2768-mK-E	Oberflächen Surface Quality	Massstab im Orig. Scale of Orig.	Masse	
Tolerierung DIN 7167	R _a in µm ISO 1302	1:5	Material	Version
			Rohteil-Nr. Blank-No.	00

00		21.01.2015	zzfzolt
Aend. Rev. Index	Aenderungs-Nr. Revision-Nr.	Datum: Gez. Date: Draw.	Name Name
		Aenderung Rev. descr. (shop and eng. Info only)	

Datum
Date
15.10.2014

Name
Name
zzfzolt

Benennung
Title

Gez.
Dr.
Gepr.
Cn.
Norm
Stand.

VOITH TURBO
hydraulic

Explosionszeichnung

Zeichnungs-Nr. / Doku-Nr.
Drawing No. / Doc. No.

IPV 4

Blatt Sheet
1

v. 1 Bl.

Ers. f.
Repl. for

Ers. d.
Repl. by

Innenzahnradpumpen

Internal Gear Pumps

IPV 4

Bild Nr.: Illustr. No.:	Benennung Designation	Fördergröße 13 Delivery size 13		Fördergröße 16 Delivery size 16		Fördergröße 20 Delivery size 20		Fördergröße 25 Delivery size 25		Fördergröße 32 Delivery size 32	
		Teil-Nr.: Part-No.:	Preis € Price €	Teil-Nr.: Part-No.:	Preis € Price €	Teil-Nr.: Part-No.:	Preis € Price €	Teil-Nr.: Part-No.:	Preis € Price	Teil-Nr.: Part-No.:	Preis € Price
1	SAE-2-Lochflansch (x0x) SAE-2-hole mounting flange	H52776110	244,00	H52776110	244,00	H52776110	244,00	H52776110	244,00	H52776110	244,00
2	SAE-2-Lochflansch (x7x) SAE-2-hole mounting flange	H54075213	138,00	H54075213	138,00	H54075213	138,00	H54075213	138,00	H54075213	138,00
3	SAE-4-Lochflansch (x1x) SAE-4-hole mounting flange	H54025610	383,00	H54025610	383,00	H54025610	383,00	H54025610	383,00	H54025610	383,00
4	ISO-4-Lochflansch (x5x) ISO-4-hole mounting flange	H54061110	198,00	H54061110	198,00	H54061110	198,00	H54061110	198,00	H54061110	198,00
5	Wellendichtring Shaft seal	15800043510	18,00	15800043510	18,00	15800043510	18,00	15800043510	18,00	15800043510	18,00
6	Wellendichtring "IPVW" Shaft seal "IPVW"	H91192610	122,00	H91192610	122,00	H91192610	122,00	H91192610	122,00	H91192610	122,00
7	Lagerdeckel I komplett Bearing housing I complete	H56116717	272,00	H56116717	272,00	H56116717	272,00	H56116717	272,00	H56116717	272,00
8	Lagerbuchse Bearing bush	15800254310	47,00	15800254310	47,00	15800254310	47,00	15800254310	47,00	15800254310	47,00
9	Axialscheibe I Axial disc I	H54062717	116,00	H54062717	116,00	H54062717	116,00	H54062717	116,00	H54062717	116,00
10	Axialscheibe II Axial disc II	H54062815	113,00	H54062815	113,00	H54062815	113,00	H54062815	113,00	H54062815	113,00
11	Passfeder (x11, x71) 8x7x40 Key	H01008580	0,50	H01008580	0,50	H01008580	0,50	H01008580	0,50	H01008580	0,50
12	Passfeder (x51) 8x7x36 Key	H01008579	1,10	H01008579	1,10	H01008579	1,10	H01008579	1,10	H01008579	1,10
13	Ritzelwelle für A-Stufe (x01) Pinion Shaft for A-pump	15800241610	321,00	15800241710	327,00	15800241810	349,00	15800241910	383,00	15800242110	418,00
14	Ritzelwelle für A-Stufe (x11, x71) Pinion Shaft for A-pump	H54120312	373,00	H54120412	352,00	H54120511	397,00	H54120612	367,00	H54120711	390,00
15	Ritzelwelle für A-Stufe (x51) Pinion Shaft for A-pump	H54127010	515,00	H54127113	551,00	H54065713	626,00	H54065813	569,00	H54065912	626,00

Innenzahnradpumpen

Internal Gear Pumps

IPV 4

Bild Nr.: Illustr. No.:	Benennung Designation	Fördergröße 13 Delivery size 13		Fördergröße 16 Delivery size 16		Fördergröße 20 Delivery size 20		Fördergröße 25 Delivery size 25		Fördergröße 32 Delivery size 32	
		Teil-Nr.: Part-No.:	Preis € Price €	Teil-Nr.: Part-No.:	Preis € Price €	Teil-Nr.: Part-No.:	Preis € Price €	Teil-Nr.: Part-No.:	Preis € Price	Teil-Nr.: Part-No.:	Preis € Price
16	Ritzelwelle für B-Stufe <i>Pinion Shaft for B-pump</i>	H54117712	352,00	H54117812	420,00	H52824112	426,00	H52824212	397,00	H52824312	421,00
17	Füllstück komplett <i>Filler piece complete</i>	H59244811	182,00	H59244911	196,00	H59184612	216,00	H59184712	226,00	H59184812	237,00
18	Anschlagstift <i>Stop pin</i>	H54115110	59,00	H54115210	59,00	H52965311	47,00	H52965411	47,00	H52965512	62,00
19	Hohlrad <i>Ring gear</i>	H54112112	278,00	H54055212	278,00	H52777114	516,00	H52777213	561,00	H52777313	655,00
20	Lagergehäuse <i>Bearing housing</i>	H54111925	382,00	H54054723	379,00	H52776214	355,00	H52776314	379,00	H52776418	354,00
21	Flachdichtung <i>Flat packing</i>	H52974312	3,10	H52974312	3,10	H50508514	3,10	H50508514	3,10	H50508514	3,10
22	Blindeckel <i>Blanking plate</i>	H54067212	16,50	H54067212	16,50	H50508312	17,50	H50508312	17,50	H50508312	17,50
23	Federring A 10 <i>Spring washer</i>	H01078029	0,20	H01078029	0,20	H01078029	0,20	H01078029	0,20	H01078029	0,20
24	Lagerdeckel II komplett <i>Bearing housing II complete</i>	H56116818	272,00	H56116818	272,00	H56116818	272,00	H56116818	272,00	H56116818	272,00
25	Abschlussdeckel <i>End cover</i>	H52776521	86,00	H52776521	86,00	H52776521	86,00	H52776521	86,00	H52776521	86,00
26	Scheibe A 10,5 <i>Flat washer</i>	H01072415	0,60	H01072415	0,60	H01072415	0,60	H01072415	0,60	H01072415	0,60
27	Sechskantmutter M 10 <i>Nut</i>	H01001031	1,20	H01001031	1,20	H01001031	1,20	H01001031	1,20	H01001031	1,20
28	Zentrierhülse <i>Centering bush</i>	H52965611	3,40	H52965611	3,40	H52965611	3,40	H52965611	3,40	H52965611	3,40
29	Verschlussschraube M10x1 <i>Closure screw</i>	19001032410	6,20	19001032410	6,20	19001032410	6,20	19001032410	6,20	19001032410	6,20
30	Dichtungssatz <i>Seal kit</i>	H59200111	103,00	H59200111	103,00	H59200111	103,00	H59200111	103,00	H59200111	103,00

Innenzahnradpumpen
Internal Gear Pumps

IPV 4

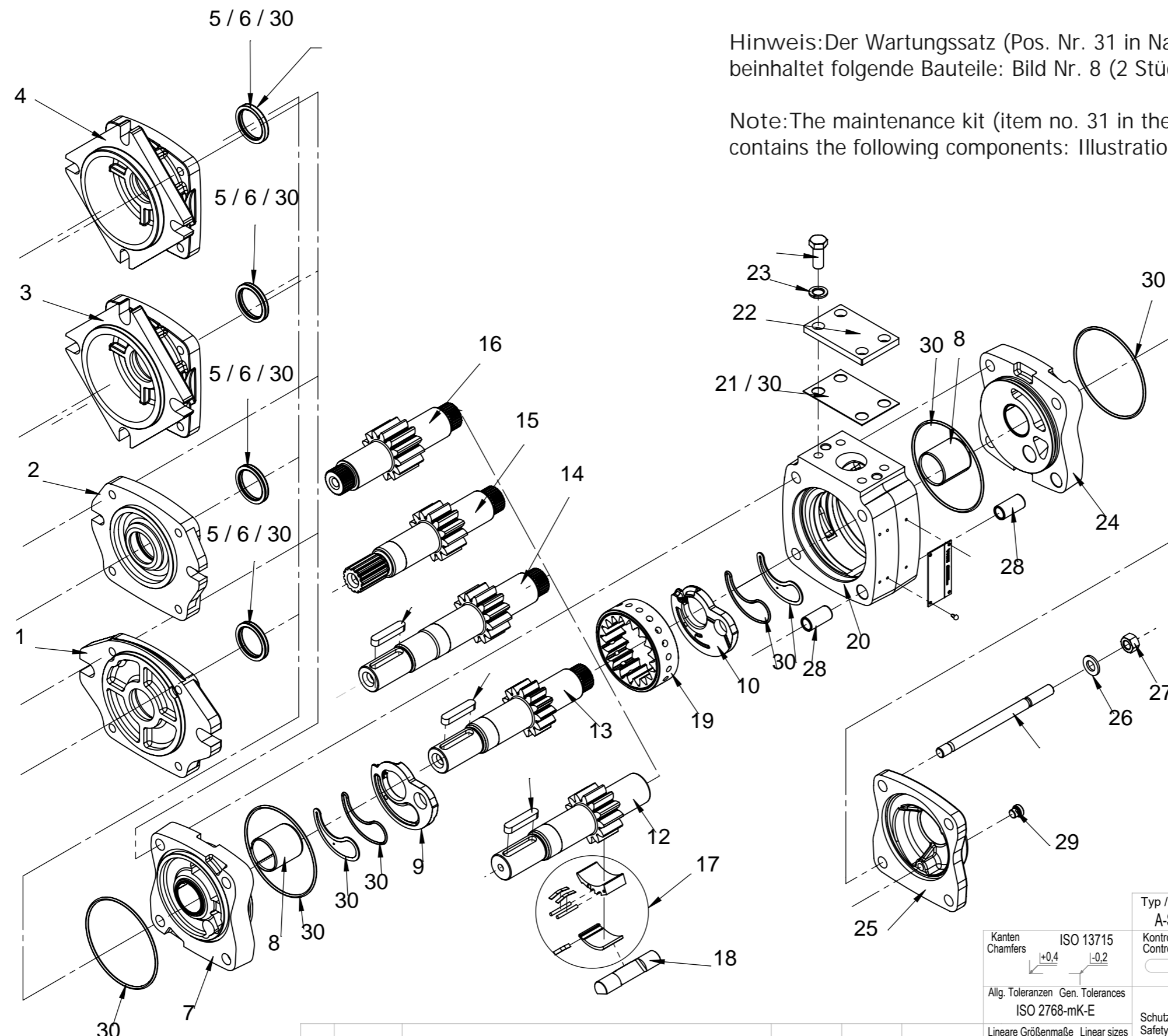
31	Wartungssatz <i>maintenance set</i>	15800287210	531,00	15800287310	560,00	15800287410	589,00	15800287510	593,00	15800287610	619,00
-----------	--	-------------	--------	-------------	--------	-------------	--------	-------------	--------	-------------	--------

VOITH

Innenzahnradpumpen Typ IPV 5
Internal Gear Pumps Type IPV 5

Refer to protection notice ISO 16016.

Schutzvermerk ISO 16016 beachten.



Hinweis: Der Wartungssatz (Pos. Nr. 31 in Nachfolgender Auflistung) beinhaltet folgende Bauteile: Bild Nr. 8 (2 Stück), 9, 10, 11, 17, 18, 30

Note: The maintenance kit (item no. 31 in the following list) contains the following components: Illustration No. 8 (2 pieces.), 9, 10, 11, 17, 18, 30

Kanten Chamfers	ISO 13715	+0.4	-0.2
Allg. Toleranzen	Gen. Tolerances	ISO 2768-mK-E	
Lineare Größenmaße	Linear sizes	ISO 14405 (E)	

Typ / Type A-Stufe		CAD-System SolidWorks	Freigabevermerk Released for microl. In Arbeit
Kontrollmaß Control dim.		Sprache Language DE	Masse Mass
Schutzklasse Safety class		Masstab im Orig. Scale of Orig. 1:5	Version 00
		Mat.-Nr. / Mat.no. IPV 5	
		Rohteil-Nr. Blank-No.	

00	Aenderungs-Nr. Revision-Nr.	Aenderung Rev. descr. (shop and eng. Info only)	01.03.2022	fueloetz	J.M. Voith SE & Co. KG VTHL D-71277 Rutesheim, Germany
			Datum: Gez. Date: Draw.	Name Name	Urspr. Refer.

Benennung Title Explosionszeichnung		Zeichnungs-Nr. / Doku-Nr. Drawing No. / Doc. No. IPV 5	Blatt Sheet 1 v. 1 Bl.
Ers. f. Repl. for	Ers. d. Repl. by		

Innenzahnradpumpen

Internal Gear Pumps

IPV 5

Bild Nr.: Illustr. No.:	Benennung Designation	Fördergröße 32 Delivery size 32		Fördergröße 40 Delivery size 40		Fördergröße 50 Delivery size 50		Fördergröße 64 Delivery size 64	
		Teil-Nr.: Part-No.:	Preis € Price €	Teil-Nr.: Part-No.:	Preis € Price €	Teil-Nr.: Part-No.:	Preis € Price €	Teil-Nr.: Part-No.:	Preis € Price
1	SAE-2-Lochflansch (x0x) <i>SAE-2-hole mounting flange</i>	H54004113	228,00	H54004113	228,00	H54004113	228,00	H54004113	228,00
2	SAE-2-Lochflansch (x7x) <i>SAE-2-hole mounting flange</i>	H54078010	228,00	H54078010	228,00	H54078010	228,00	H54078010	228,00
3	SAE-4-Lochflansch (x1x) <i>SAE-4-hole mounting flange</i>	H54004910	384,00	H54004910	384,00	H54004910	384,00	H54004910	384,00
4	ISO-4-Lochflansch (x5x) <i>ISO-4-hole mounting flange</i>	H54009810	253,00	H54009810	253,00	H54009810	253,00	H54009810	253,00
5	Wellendichtring <i>Shaft seal</i>	15800043610	20,00	15800043610	20,00	15800043610	20,00	15800043610	20,00
6	Wellendichtring "IPVW" <i>Shaft seal "IPVW"</i>	H91192510	121,00	H91192510	121,00	H91192510	121,00	H91192510	121,00
7	Lagerdeckel I komplett <i>Bearing housing I complete</i>	H56116917	330,00	H56116917	330,00	H56116917	330,00	H56116917	330,00
8	Lagerbuchse <i>Bearing bush</i>	15800254210	47,00	15800254210	47,00	15800254210	47,00	15800254210	47,00
9	Axialscheibe I <i>Axial disc I</i>	H54062914	170,00	H54062914	170,00	H54062914	170,00	H54062914	170,00
10	Axialscheibe II <i>Axial disc II</i>	H54063014	164,00	H54063014	164,00	H54063014	164,00	H54063014	164,00
11	Passfeder 10x8x50 <i>Key</i>	H01008583	1,10	H01008583	1,10	H01008583	1,10	H01008583	1,10
12	Ritzelwelle für A-Stufe (x01, x11, x71) <i>Pinion Shaft for A-pump</i>	15800240510	543,00	15800240610	522,00	15800240710	529,00	15800240810	535,00
13	Ritzelwelle für A-Stufe (x01, x11, x71) <i>Pinion Shaft for A-pump</i>	H54055815	557,00	H52681314	557,00	H52681415	763,00	H52681515	571,00
14	Ritzelwelle für A-Stufe (x51) <i>Pinion Shaft for A-pump</i>	H54106714	763,00	H54066014	805,00	H54066114	838,00	H54066214	811,00
15	Ritzelwelle für A-Stufe (x70) <i>Pinion Shaft for A-pump</i>	H54106812	660,00	H54075612	906,00	H54075711	696,00	H54075812	764,00

Innenzahnradpumpen

Internal Gear Pumps

IPV 5

Bild Nr.: Illustr. No.:	Benennung Designation	Fördergröße 32 Delivery size 32		Fördergröße 40 Delivery size 40		Fördergröße 50 Delivery size 50		Fördergröße 64 Delivery size 64	
		Teil-Nr.: Part-No.:	Preis € Price €	Teil-Nr.: Part-No.:	Preis € Price €	Teil-Nr.: Part-No.:	Preis € Price €	Teil-Nr.: Part-No.:	Preis € Price
16	Ritzelwelle für B-Stufe <i>Pinion Shaft for B-pump</i>	H54106914	663,00	H52682714	651,00	H52682814	635,00	H52682914	626,00
17	Füllstück komplett <i>Filler piece complete</i>	H59244611	245,00	H59185312	251,00	H59185412	265,00	H59185512	272,00
18	Anschlagstift <i>Stop pin</i>	H54105810	87,00	H52967511	69,00	H52967611	75,00	H52967712	81,00
19	Hohlrad <i>Ring gear</i>	15800218212	625,00	H52682414	737,00	15800218411	663,00	H52682615	796,00
20	Lagergehäuse <i>Bearing housing</i>	H54053814	385,00	H52681023	860,00	H52681124	860,00	H52681224	562,00
21	Flachdichtung <i>Flat packing</i>	H50508514	3,10	H50573113	3,80	H50573113	3,80	H50573113	3,80
22	Blinddeckel <i>Blanking plate</i>	H50508312	17,50	H50573011	20,00	H50573011	20,00	H50573011	20,00
23	Federring A 10 <i>Spring washer</i>	H01078029	0,20	H01246980	1,30	H01246980	1,30	H01246980	1,30
24	Lagerdeckel II komplett <i>Bearing housing II complete</i>	H56117017	330,00	H56117017	330,00	H56117017	330,00	H56117017	330,00
25	Abschlussdeckel <i>End cover</i>	H52791720	93,00	H52791720	93,00	H52791720	93,00	H52791720	93,00
26	Scheibe A 13 <i>Flat washer</i>	H01072416	0,30	H01072416	0,30	H01072416	0,30	H01072416	0,30
27	Sechskantmutter M 12 <i>Nut</i>	H01001033	0,80	H01001033	0,80	H01001033	0,80	H01001033	0,80
28	Zentrierhülse <i>Centering bush</i>	H50505821	6,50	H50505821	6,50	H50505821	6,50	H50505821	6,50
29	Verschlusschraube M10x1 <i>Closure screw</i>	19001032410	6,20	19001032410	6,20	19001032410	6,20	19001032410	6,20
30	Dichtungssatz <i>Seal kit</i>	H59200211	130,00	H59200211	130,00	H59200211	130,00	H59200211	130,00

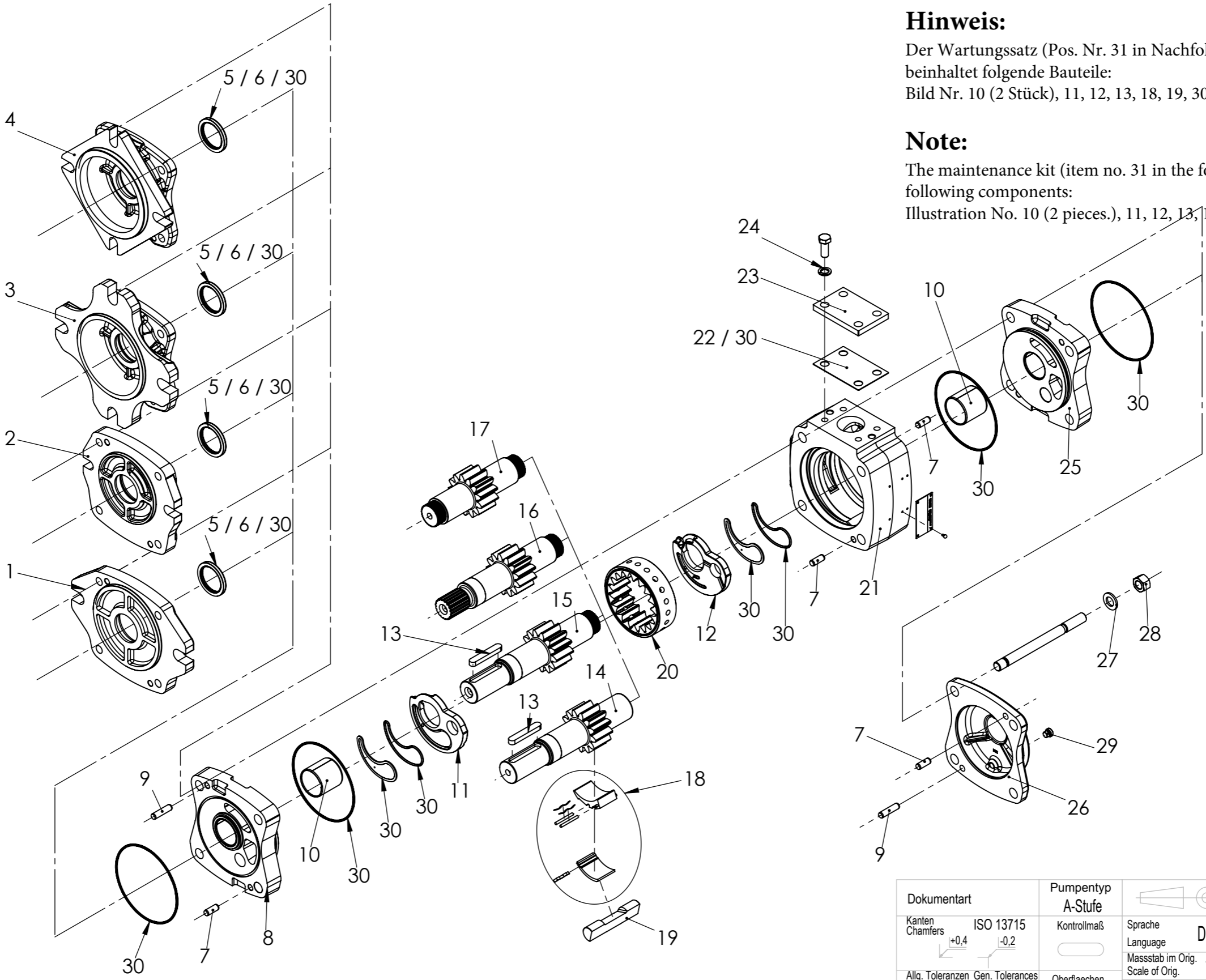
Innenzahnradpumpen
Internal Gear Pumps

IPV 5

31	Wartungssatz <i>maintenance set</i>	15800287710	668,00	15800287810	759,00	15800287910	779,00	15800288010	800,00
-----------	--	-------------	--------	-------------	--------	-------------	--------	-------------	--------

VOITH

Innenzahnradpumpen Typ IPV 6
Internal Gear Pumps Type IPV 6



Hinweis:

Der Wartungssatz (Pos. Nr. 31 in Nachfolgender Auflistung) beinhaltet folgende Bauteile:
Bild Nr. 10 (2 Stück), 11, 12, 13, 18, 19, 30

Note:

The maintenance kit (item no. 31 in the following list) contains the following components:
Illustration No. 10 (2 pieces.), 11, 12, 13, 18, 19, 30

Dokumentart	Pumpentyp A-Stufe		CAD-System	Freigabevermerk Released for microl.
Kanten Chamfers	Kontrollmaß	Sprache Language	SolidWorks	
ISO 13715 +0,4 -0,2		DE	Massstab im Orig. Scale of Orig.	Masse Mass
Allg. Toleranzen Gen. Tolerances ISO 2768-mK-E	Oberflächen Surface Quality R _a in µm	1:7	Werkstoff Material	Version
Tolerierung Tolerancing DIN 7167	ISO 1302		Rohteil-Nr. Blank-No.	00

00		21.01.2015		zzfzolt		Datum Date		Name Name		Benennung Title		Explosionszeichnung		Blatt Sheet	
Aend. Rev. Index		Aenderungs-Nr. Revision-Nr.		Aenderung Rev. descr. (shop and eng. Info only)		Datum: Gez. Date: Draw.		Name Name		Zeichnungs-Nr. / Doku-Nr. Drawing No. / Doc. No.		IPV 6		1	
						15.10.2014		zzfzolt		VOITH TURBO hydraulic		Ers. f. Repl. for		v. 1 Bl.	
										Ers. d. Repl. by				DINA3	

Confidencial, reservados todos os direitos DIN 34

Vertraulich, alle Rechte vorbehalten DIN 34

Confidencial, all rights reserved DIN 34

Innenzahnradpumpen

Internal Gear Pumps

IPV 6

Bild Nr.: Illustr. No.:	Benennung Designation	Fördergröße 64 Delivery size 64		Fördergröße 80 Delivery size 80		Fördergröße 100 Delivery size 100		Fördergröße 125 Delivery size 125	
		Teil-Nr.: Part-No.:	Preis € Price €	Teil-Nr.: Part-No.:	Preis € Price €	Teil-Nr.: Part-No.:	Preis € Price €	Teil-Nr.: Part-No.:	Preis € Price
1	SAE-2-Lochflansch (x0x) <i>SAE-2-hole mounting flange</i>	H54004810	391,00	H54004810	391,00	H54004810	391,00	H54004810	391,00
2	SAE-2-Lochflansch (x7x) <i>SAE-2-hole mounting flange</i>	H52730520	391,00	H52730520	391,00	H52730520	391,00	H52730520	391,00
3	SAE-4-Lochflansch (x1x) <i>SAE-4-hole mounting flange</i>	H54013121	431,00	H54013121	431,00	H54013121	431,00	H54013121	431,00
4	ISO-4-Lochflansch (x5x) <i>ISO-4-hole mounting flange</i>	H54009912	272,00	H54009912	272,00	H54009912	272,00	H54009912	272,00
5	Wellendichtring <i>Shaft seal</i>	15800043710	15,50	15800043710	15,50	15800043710	15,50	15800043710	15,50
6	Wellendichtring "IPVW" <i>Shaft seal "IPVW"</i>	H91072610	169,00	H91072610	169,00	H91072610	169,00	H91072610	169,00
7	Zylinderstift 10 M6x28 <i>Cylindrical pin</i>	H52643310	1,70	H52643310	1,70	H52643310	1,70	H52643310	1,70
8	Lagerdeckel I komplett <i>Bearing housing I complete</i>	H56117117	668,00	H56117117	668,00	H56117117	668,00	H56117117	668,00
9	Zylinderstift 10 M6x42 <i>Cylindrical pin</i>	H52643410	2,80	H52643410	2,80	H52643410	2,80	H52643410	2,80
10	Lagerbuchse <i>Bearing bush</i>	15800254010	52,00	15800254010	52,00	15800254010	52,00	15800254010	52,00
11	Axialscheibe I <i>Axial disc I</i>	H54063115	233,00	H54063115	233,00	H54063115	233,00	H54063115	233,00
12	Axialscheibe II <i>Axial disc II</i>	H54063214	233,00	H54063214	233,00	H54063214	233,00	H54063214	233,00
13	Passfeder 12x8x70 <i>Key</i>	H01027491	2,70	H01027491	2,70	H01027491	2,70	H01027491	2,70
14	Ritzelwelle A-Stufe (x01, x11, x71) <i>Pinion Shaft for A-pump</i>	15800243212	704,00	15800243312	710,00	15800243412	732,00	15800243512	747,00
15	Ritzelwelle A-Stufe (x01, x11, x71) <i>Pinion Shaft for A-pump</i>	H54055914	906,00	H52706624	839,00	H52706724	873,00	H52706824	1027,00

Innenzahnradpumpen

Internal Gear Pumps

IPV 6

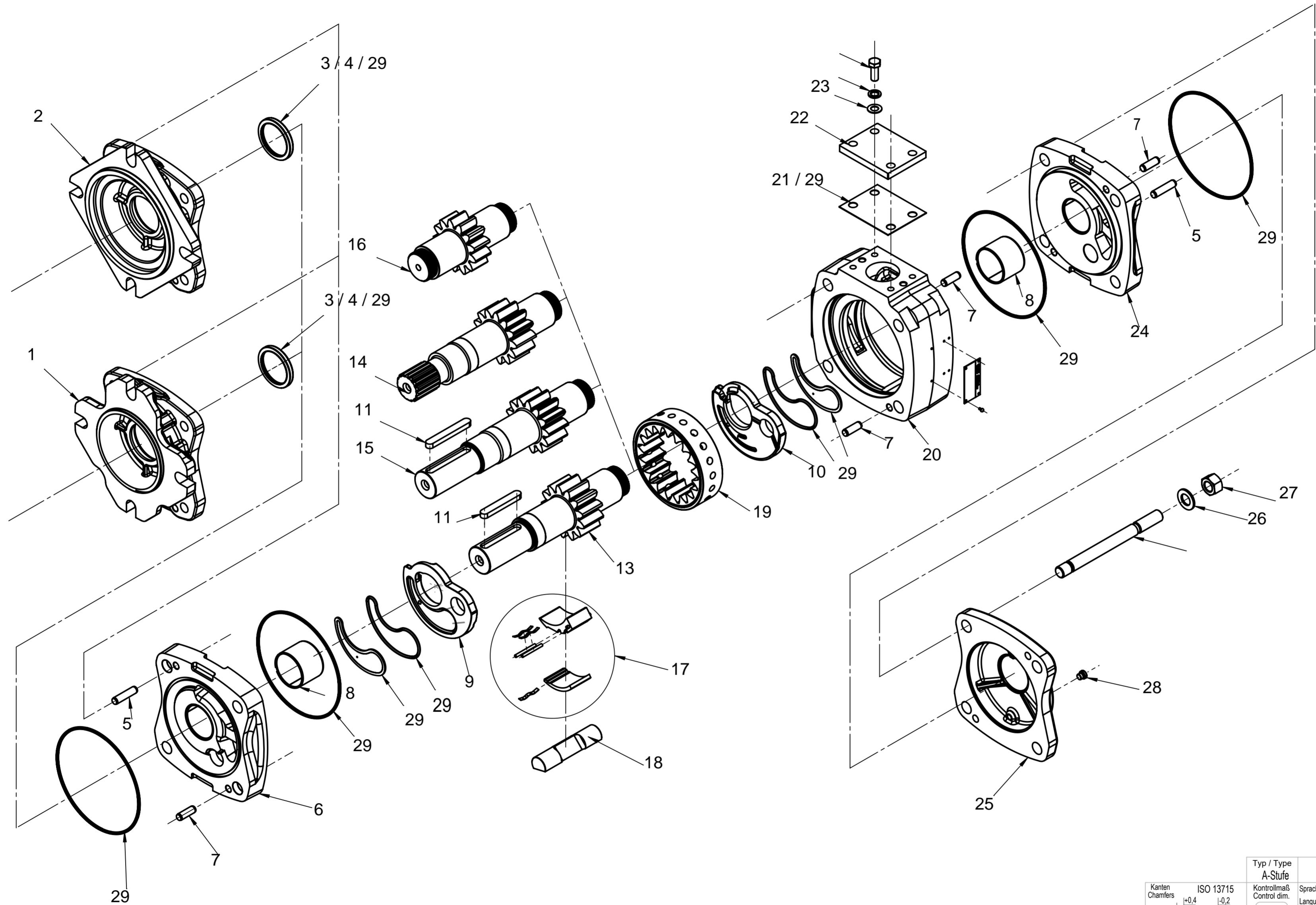
Bild Nr.: Illustr. No.:	Benennung Designation	Fördergröße 64 Delivery size 64		Fördergröße 80 Delivery size 80		Fördergröße 100 Delivery size 100		Fördergröße 125 Delivery size 125	
		Teil-Nr.: Part-No.:	Preis € Price €	Teil-Nr.: Part-No.:	Preis € Price €	Teil-Nr.: Part-No.:	Preis € Price €	Teil-Nr.: Part-No.:	Preis € Price
16	Ritzelwelle für A-Stufe (x70) <i>Pinion Shaft for A-pump</i>	H54107212	939,00	H54075912	958,00	H54076011	1002,00	H54076112	1006,00
17	Ritzelwelle für B-Stufe <i>Pinion Shaft for B-pump</i>	H54107313	764,00	H52791812	827,00	H52791913	819,00	H52792013	906,00
18	Füllstück komplett <i>Filler piece complete</i>	H59244511	258,00	H59185612	313,00	H59185712	335,00	H59185812	369,00
19	Anschlagstift <i>Stop pin</i>	H54105910	89,00	H52972211	99,00	H52972311	105,00	H52972412	113,00
20	Hohlrad <i>Ring gear</i>	H54055413	506,00	H52707423	947,00	H52707523	1002,00	H52707623	1083,00
21	Lagergehäuse <i>Bearing housing</i>	H54054315	758,00	H52792116	751,00	H52792215	782,00	H52792316	810,00
22	Flachdichtung <i>Flat packing</i>	H50573113	3,80	H50578013	3,80	H50578013	3,80	H50578013	3,80
23	Blinddeckel <i>Blacking plate</i>	H50573011	20,00	H50578111	24,50	H50578111	24,50	H50578111	24,50
24	Federring A 12 <i>Spring washer</i>	H01246980	1,30	H01246980	1,30	H01246980	1,30	H01246980	1,30
25	Lagerdeckel II komplett <i>Bearing housing II complete</i>	H56117217	670,00	H56117217	670,00	H56117217	670,00	H56117217	670,00
26	Abschlussdeckel <i>End cover</i>	H52792621	144,00	H52792621	144,00	H52792621	144,00	H52792621	144,00
27	Scheibe A 17 <i>Flat washer</i>	H01070196	0,40	H01070196	0,40	H01070196	0,40	H01070196	0,40
28	Sechskantmutter M 16 <i>Hexagon nut</i>	H01001038	1,40	H01001038	1,40	H01001038	1,40	H01001038	1,40
29	Verschlusschraube M10x1 <i>Closure screw</i>	19001032410	6,20	19001032410	6,20	19001032410	6,20	19001032410	6,20
30	Dichtungssatz <i>Seal Kit</i>	H59200311	171,00	H59200311	171,00	H59200311	171,00	H59200311	171,00
31	Wartungssatz <i>maintenance set</i>	15800288110	776,00	15800288210	955,00	15800288310	987,00	15800288410	1026,00

VOITH

Innenzahnradpumpen Typ IPV 7
Internal Gear Pumps Type IPV 7

Refer to protection notice ISO 16016.

Schutzvermerk ISO 16016 beachten.



Typ / Type A-Stufe	Kontrollmaß Control dim.	Sprache Language DE	CAD-System SolidWorks	Freigabevermerk Released for microl. In Arbeit
Kanten Chamfers ISO 13715 +0.4 / -0.2	ISO 2768-mK-E	Massstab im Orig. Scale of Orig. 1:5	Masse Mass 81,182 kg	
Allg. Toleranzen Gen. Tolerances ISO 2768-mK-E	Lineare Größenmaße Linear sizes ISO 14405(E)	Schutzklasse Safety class 1 - intern	Mat.-Nr. / Mat.no. IPV/ VS 7	Version 00

00		03.05.2022		fueloetz		J.M. Voith SE & Co. KG VTHL D-71277 Rutesheim, Germany		Explosionszeichnung		Blatt / Sheet 1	
Aend. Rev. Index	Aenderungs-Nr. Revision-Nr.	Datum Date	Gez. Dr. Gepr. Cn. Norm Stand.	Datum Date	Name zzfzolt	Benennung Title	Zeichnungs-Nr. / Doku-Nr. Drawing No. / Doc. No.	IPV/ VS 7		v. 1 Bl.	
Aenderung Rev. descr. (shop and eng. info only)		Datum Date	Name	Urspr. Refer.	Ers. f. Repl. for	Ers. d. Repl. by					

Innenzahnradpumpen

Internal Gear Pumps

IPV 7

Bild Nr.: Illustr. No.:	Benennung Designation	Fördergröße 125 Delivery size 125		Fördergröße 160 Delivery size 160		Fördergröße 200 Delivery size 200		Fördergröße 250 Delivery size 250	
		Teil-Nr.: Part-No.:	Preis € Price €	Teil-Nr.: Part-No.:	Preis € Price €	Teil-Nr.: Part-No.:	Preis € Price €	Teil-Nr.: Part-No.:	Preis € Price
1	SAE-4-Lochflansch (x1x) <i>SAE-4-hole mounting flange</i>	H52715413	787,00	H52715413	787,00	H52715413	787,00	H52715413	787,00
2	ISO-4-Lochflansch (x5x) <i>ISO-4-hole mounting flange</i>	H54061312	390,00	H54061312	390,00	H54061312	390,00	H54061312	390,00
3	Wellendichtring <i>Shaft seal</i>	H01097715	36,00	H01097715	36,00	H01097715	36,00	H01097715	36,00
4	Wellendichtring "IPVW" <i>Shaft seal "IPVW"</i>	H90998710	232,00	H90998710	232,00	H90998710	232,00	H90998710	232,00
5	Zylinderstift 12 M6x38 <i>Cylindrical pin</i>	H52643510	3,00	H52643510	3,00	H52643510	3,00	H52643510	3,00
6	Lagerdeckel I komplett <i>Bearing housing I complete</i>	H56001719	815,00	H56001719	815,00	H56001719	815,00	H56001719	815,00
7	Zylinderstift 12 M6x52 <i>Cylindrical pin</i>	H52643610	4,10	H52643610	4,10	H52643610	4,10	H52643610	4,10
8	Lagerbuchse <i>Bearing bush</i>	15800253810	64,00	15800253810	64,00	15800253810	64,00	15800253810	64,00
9	Axialscheibe I <i>Axial disc I</i>	H54063315	307,00	H54063315	307,00	H54063315	307,00	H54063315	307,00
10	Axialscheibe II <i>Axial disc II</i>	H54063414	307,00	H54063414	307,00	H54063414	307,00	H54063414	307,00
11	Passfeder (x11, x13) 14x9x90 <i>Key</i>	H01010077	2,70	H01010077	2,70	H01010077	2,70	H01010077	2,70
12	Passfeder (x51) 14x9x100 <i>Key</i>	H01026293	2,70	H01026293	2,70	H01026293	2,70	H01026293	2,70
13	Ritzelwelle für A-Stufe (x11) <i>Pinion Shaft for A-pump</i>	H54056014	1008,00	H52644214	1100,00	H52644314	1013,00	H52644414	1194,00
14	Ritzelwelle für A-Stufe (x10) <i>Pinion Shaft for A-pump</i>	H54171512	1140,00	H54171612	1153,00	H54171712	1254,00	H54171811	1241,00

Innenzahnradpumpen

Internal Gear Pumps

IPV 7

Bild Nr.: Illustr. No.:	Benennung Designation	Fördergröße 125 Delivery size 125		Fördergröße 160 Delivery size 160		Fördergröße 200 Delivery size 200		Fördergröße 250 Delivery size 250	
		Teil-Nr.: Part-No.:	Preis € Price €	Teil-Nr.: Part-No.:	Preis € Price €	Teil-Nr.: Part-No.:	Preis € Price €	Teil-Nr.: Part-No.:	Preis € Price
15	Ritzelwelle für A-Stufe (x51) <i>Pinion Shaft for A-pump</i>	H54102513	1676,00	H54066613	3565,00	H54066713	1475,00	H54066813	1542,00
16	Ritzelwelle für B-Stufe <i>Pinion Shaft for B-pump</i>	H54102613	1006,00	H52682112	923,00	H52682213	993,00	H52682313	966,00
17	Füllstück komplett <i>Filler piece complete</i>	H59244411	404,00	H59160213	418,00	H59160313	452,00	H59160413	466,00
18	Anschlagstift <i>Stop pin</i>	H54104410	87,00	H52715112	148,00	H52715212	146,00	H52715312	138,00
19	Hohlrad <i>Ring gear</i>	H54055512	615,00	H52644514	1113,00	H52644615	1312,00	H52644714	1348,00
20	Lagergehäuse <i>Bearing housing</i>	15800313810	868,00	15800313610	992,00	15800313910	1007,00	15800313710	1093,00
21	Flachdichtung <i>Flat packing</i>	H50578013	3,80	H50578013	3,80	H50826113	3,80	H54061910	5,20
22	Blinddeckel <i>Blanking plate</i>	H50578111	24,50	H50826012	59,00	H50826012	59,00	H54061711	96,00
23	Federring B 12/16 <i>Spring washer</i>	H01246980	1,30	H01246980	1,30	H01246980	1,30	H01001478	0,90
24	Lagerdeckel II komplett <i>Bearing housing II complete</i>	H56001828	815,00	H56001828	815,00	H56001828	815,00	H56001828	815,00
25	Abschlussdeckel <i>End cover</i>	H54025821	144,00	H54025821	144,00	H54025821	144,00	H54025821	144,00
26	Scheibe A 21 <i>Flat washer</i>	H01070197	0,30	H01070197	0,30	H01070197	0,30	H01070197	0,30
27	Sechskantmutter M 20 <i>Hexagon nut</i>	H01001040	2,80	H01001040	2,80	H01001040	2,80	H01001040	2,80
28	Verschlusschraube M10x1 <i>Closure screw</i>	19001032410	6,20	19001032410	6,20	19001032410	6,20	19001032410	6,20
29	Dichtungssatz <i>Seal kit</i>	H59189110	205,00	H59189110	205,00	H59189110	205,00	H59189110	205,00

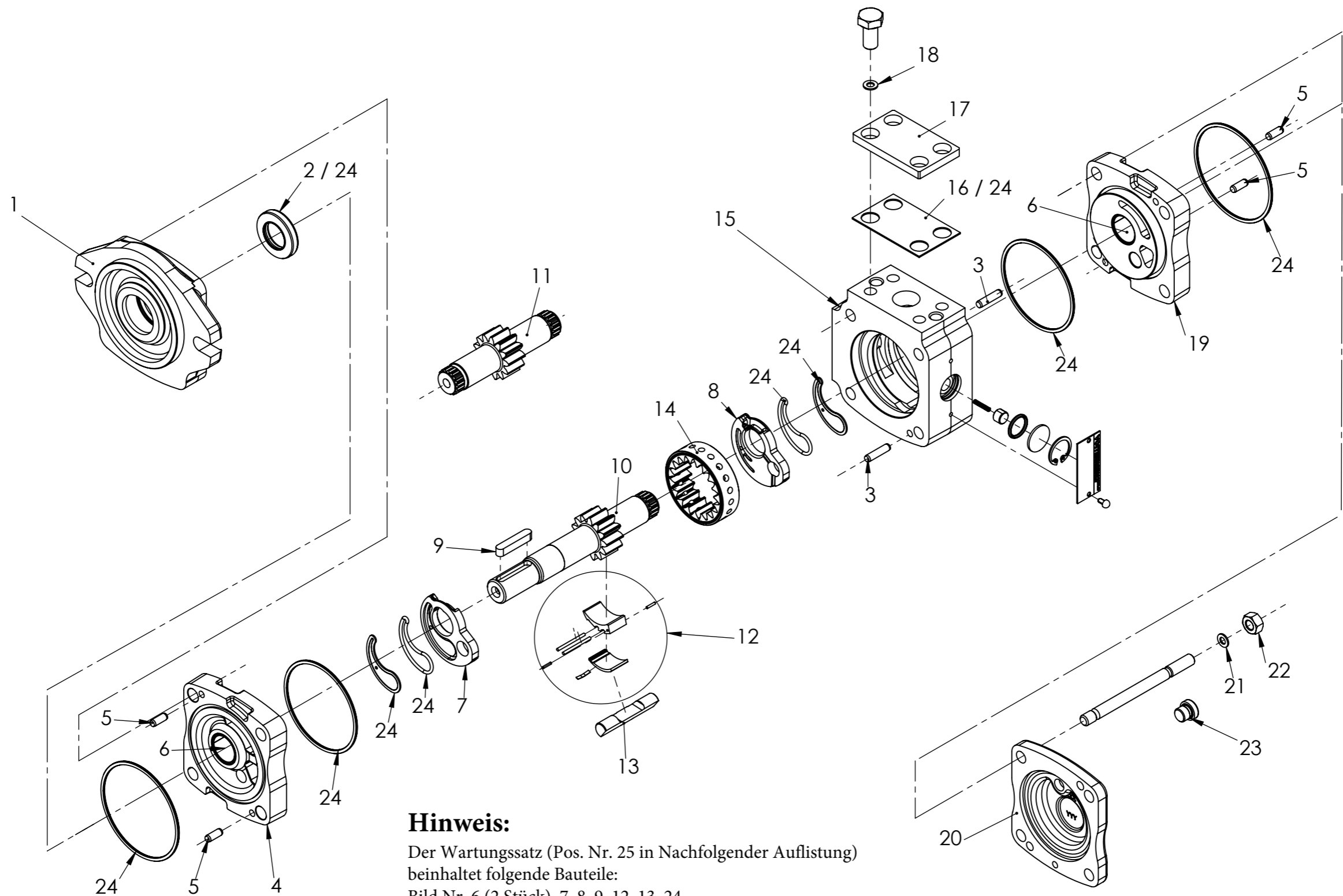
Innenzahnradpumpen
Internal Gear Pumps

IPV 7

30	Wartungssatz <i>maintenance set</i>	15800288510	1226,00	15800288610	1298,00	15800288710	1313,00	15800288810	1326,00
-----------	--	-------------	---------	-------------	---------	-------------	---------	-------------	---------

VOITH

Innenzahnradpumpen Typ IPVP 3
Internal Gear Pumps Type IPVP 3



Hinweis:
 Der Wartungssatz (Pos. Nr. 25 in Nachfolgender Auflistung)
 beinhaltet folgende Bauteile:
 Bild Nr. 6 (2 Stück), 7, 8, 9, 12, 13, 24

Note:
 The maintenance kit (item no. 25 in the following list) contains the
 following components:
 Illustration No. 6 (2 pieces.), 7, 8, 9, 12, 13, 24

Dokumentart	Pumpentyp		CAD-System	Freigabevermerk Released for microl.
Kanten Chamfers	ISO 13715	Kontrollmaß	Sprache Language	DE
Alig. Toleranzen Gen. Tolerances	ISO 2768-mK-E	Oberflächen Surface Quality	Massstab im Orig. Scale of Orig.	1:3
Tolerierung DIN 7167	Tolerancing	R _a in µm ISO 1302	Werkstoff Material	Version
			Rohteil-Nr. Blank-No.	00

Gez. Dr.	Datum Date	Name Name	Benennung Title	Explosionszeichnung
16.10.2014	zzfzolt			
VOITH TURBO hydraulic			Zeichnungs-Nr. / Doku-Nr. Drawing No. / Doc. No.	IPVP 3
00	30.01.2015	zzfzolt		Blatt Sheet 1
Aend. Rev. Index	Aenderungs-Nr. Revision-Nr.	Aenderung Rev. descr. (shop and eng. Info only)	Datum: Gez. Date: Draw.	Name Name

Confidencial, reservados todos os direitos DIN 34

Vertraulich, alle Rechte vorbehalten DIN 34

Confidencial, all rights reserved DIN 34

F

E

D

C

B

A

DIN A3

Innenzahnradpumpen

Internal Gear Pumps

IPVP 3

Bild Nr.: Illustr. No.:	Benennung Designation	Fördergröße 3,5 Delivery size 3,5		Fördergröße 5 Delivery size 5		Fördergröße 6,3 Delivery size 6,3		Fördergröße 8 Delivery size 8		Fördergröße 10 Delivery size 10	
		Teil-Nr.: Part-No.:	Preis € Price €	Teil-Nr.: Part-No.:	Preis € Price €	Teil-Nr.: Part-No.:	Preis € Price €	Teil-Nr.: Part-No.:	Preis € Price €	Teil-Nr.: Part-No.:	Preis € Price €
1	SAE-2-Lochflansch (x0x) <i>SAE-2-hole mounting flange</i>	H54116210	105,00	H54116210	105,00	H54116210	105,00	H54116210	105,00	H54116210	105,00
2	Wellendichtring <i>Shaft seal</i>	H01086579	6,20	H01086579	6,20	H01086579	6,20	H01086579	6,20	H01086579	6,20
3	Zylinderstift 5M6x22 <i>Cylindrical pin</i>	H54146810	1,20	H54146810	1,20	H54146810	1,20	H54146810	1,20	H54146810	1,20
4	Lagerdeckel I komplett <i>Bearing housing I complete</i>	H56406215	122,00	H56406215	122,00	H56406215	122,00	H56406215	122,00	H56406215	122,00
5	Zylinderstift 5M6x14 <i>Cylindrical pin</i>	H54146710	1,20	H54146710	1,20	H54146710	1,20	H54146710	1,20	H54146710	1,20
6	Buchse 20x23x25 <i>Bush</i>	15800161111	12,00	15800161111	12,00	15800161111	12,00	15800161111	12,00	15800161111	12,00
7	Axialscheibe I <i>Axial disc I</i>	H54114216	87,00	H54114216	87,00	H54114216	87,00	H54114216	87,00	H54114216	87,00
8	Axialscheibe II <i>Axial disc II</i>	H54114315	93,00	H54114315	93,00	H54114315	93,00	H54114315	93,00	H54114315	93,00
9	Passfeder (x01) 6x6x32 <i>Key</i>	H01008577	1,10	H01008577	1,10	H01008577	1,10	H01008577	1,10	H01008577	1,10
10	Ritzelwelle für A-Stufe <i>Pinion Shaft for A-pump</i>	H54117911	322,00	H54118011	337,00	H54118111	344,00	H54118211	337,00	H54118311	352,00
11	Ritzelwelle für B-Stufe <i>Pinion Shaft for B-pump</i>	H54118911	322,00	H54119011	329,00	H54119111	337,00	H54119211	344,00	H54119311	344,00
12	Füllstück komplett <i>Filler piece complete</i>	H59245010	182,00	15900319410	188,00	15900319310	196,00	15900319211	210,00	15900319111	229,00
13	Anschlagstift <i>Stop pin</i>	H54115710	65,00	H54115810	65,00	H54115910	65,00	H54116010	65,00	H54116110	65,00
14	Hohlrad <i>Ring gear</i>	H54118412	217,00	H54118512	221,00	H54118612	235,00	H54118711	258,00	H54118812	278,00
15	Lagergehäuse <i>Bearing housing</i>	H54119624	307,00	15800149812	308,00	15800085613	314,00	15800151813	326,00	15800151912	330,00

Innenzahnradpumpen

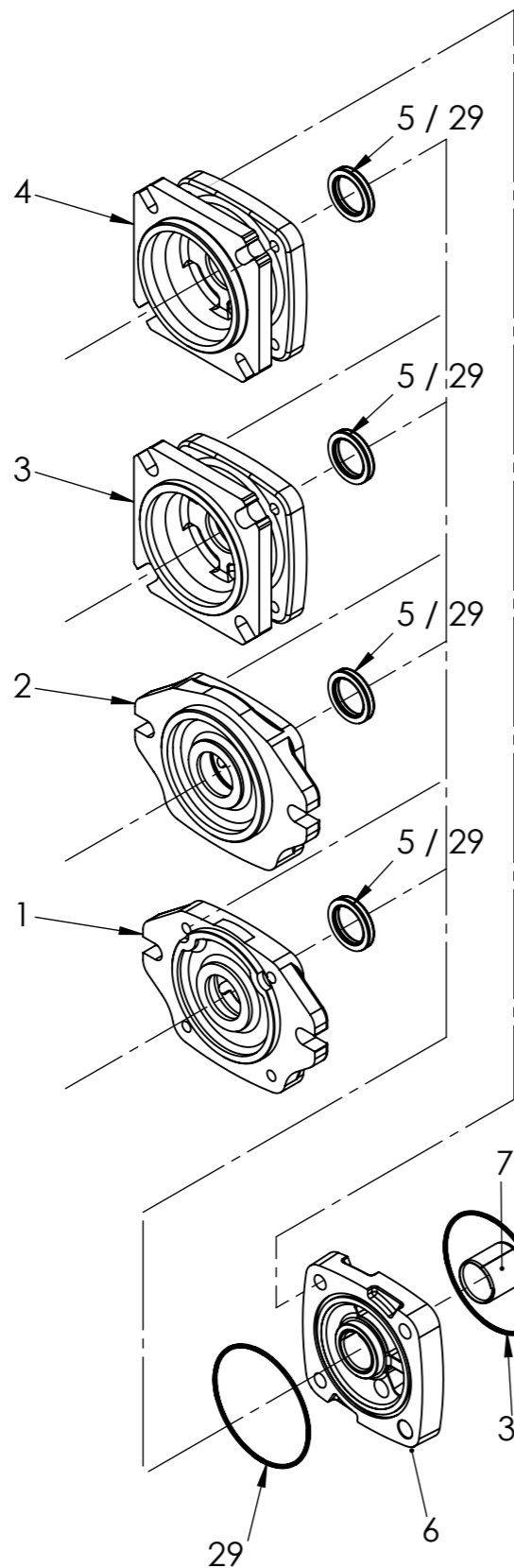
Internal Gear Pumps

IPVP 3

Bild Nr.: Illustr. No.:	Benennung Designation	Fördergröße 3,5 Delivery size 3,5		Fördergröße 5 Delivery size 5		Fördergröße 6,3 Delivery size 6,3		Fördergröße 8 Delivery size 8		Fördergröße 10 Delivery size 10	
		Teil-Nr.: Part-No.:	Preis € Price €	Teil-Nr.: Part-No.:	Preis € Price €	Teil-Nr.: Part-No.:	Preis € Price €	Teil-Nr.: Part-No.:	Preis € Price €	Teil-Nr.: Part-No.:	Preis € Price €
16	Flachdichtung <i>Flat packing</i>	15800154210	7,50	15800154310	3,10	15800154510	3,10	15800154510	3,10	15800154410	3,10
17	Blindeckel <i>Blanking plate</i>	H54067012	43,00	H54067012	43,00	H54139121	13,50	H54139121	13,50	H54067212	16,50
18	Federring A 8/B 10 <i>Spring washer</i>	H01061218	0,40	H01061218	0,40	H01078029	0,20	H01078029	0,20	H01078029	0,20
19	Lagerdeckel II komplett <i>Bearing housing II complete</i>	H56406315	122,00	H56406315	122,00	H56406315	122,00	H56406315	122,00	H56406315	122,00
20	Abschlussdeckel <i>End cover</i>	H54119521	46,00	H54119521	46,00	H54119521	46,00	H54119521	46,00	H54119521	46,00
21	Scheibe A8,4 <i>Flat washer</i>	H01072414	1,90	H01072414	1,90	H01072414	1,90	H01072414	1,90	H01072414	1,90
22	Sechskantmutter M 8 <i>Hexagon nut</i>	H01084549	0,30	H01084549	0,30	H01084549	0,30	H01084549	0,30	H01084549	0,30
23	Verschlusschraube M10x1 <i>Closure screw</i>	19001032410	6,20	19001032410	6,20	19001032410	6,20	19001032410	6,20	19001032410	6,20
24	Dichtungssatz <i>Seal kit</i>	H59246710	72,00	H59246710	72,00	H59246710	72,00	H59246710	72,00	H59246710	72,00
25	Wartungssatz <i>maintenance set</i>	15800286710	408,00	15800293110	446,00	15800293210	446,00	15800293310	452,00	15800293410	446,00

VOITH

Innenzahnradpumpen Typ IPVP 4
Internal Gear Pumps Type IPVP 4

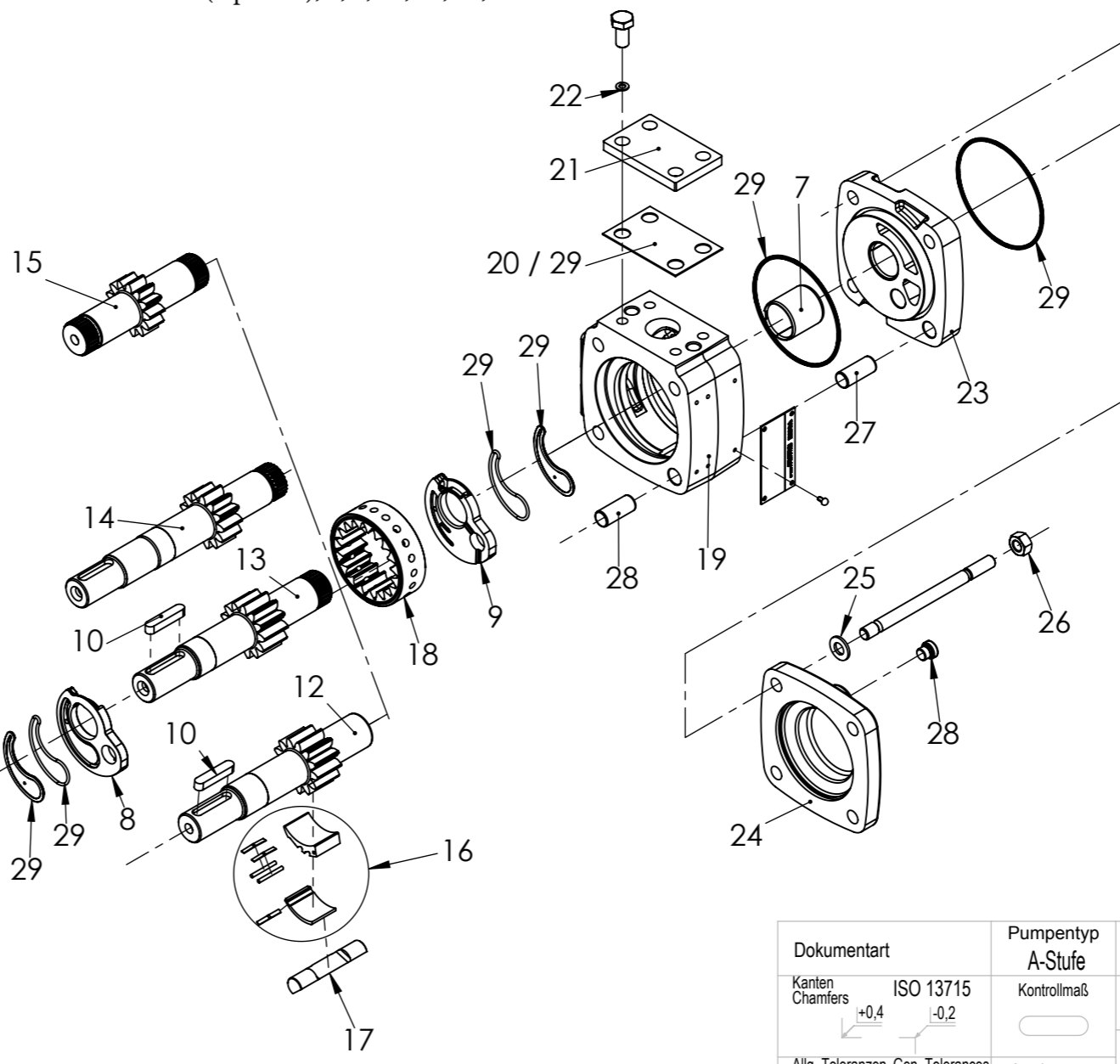


Hinweis:

Der Wartungssatz (Pos. Nr. 30 in Nachfolgender Auflistung) beinhaltet folgende Bauteile:
Bild Nr. 7 (2 Stück), 8, 9, 10, 16, 17, 29

Note:

The maintenance kit (item no. 30 in the following list) contains the following components:
Illustration No. 7 (2 pieces.), 8, 9, 10, 16, 17, 29



Dokumentart	Pumpentyp A-Stufe		CAD-System	Freigabevermerk Released for microl.
Kanten Chamfers	ISO 13715	Kontrollmaß	Sprache Language	DE
Alig. Toleranzen Gen. Tolerances	ISO 2768-mK-E	Oberflächen Surface Quality	Massstab im Orig. Scale of Orig.	1:5
Tolerierung DIN 7167	Tolerancing	R _a in µm ISO 1302	Werkstoff Material	Masse Mass
			Rohteil-Nr. Blank-No.	Version
				00

Gez. Dr.	Datum Date	Name Name	Benennung Title	Explosionszeichnung
zzfzolt	15.10.2014	zzfzolt		
VOITH TURBO hydraulic			Zeichnungs-Nr. / Doku-Nr. Drawing No. / Doc. No.	Blatt Sheet 1
			IPVP 4	v. 1 Bl. DINA3

00	21.01.2015	zzfzolt	
Aend. Rev. Index	Aenderungs-Nr. Revision-Nr.	Aenderung Rev. descr. (shop and eng. Info only)	Datum: Gez. Date: Draw.
			Name Name
			Urspr. Refer.

Innenzahnradpumpen

Internal Gear Pumps

IPVP 4

Bild Nr.: Illustr. No.:	Benennung Designation	Fördergröße 13 Delivery size 13		Fördergröße 16 Delivery size 16		Fördergröße 20 Delivery size 20		Fördergröße 25 Delivery size 25		Fördergröße 32 Delivery size 32	
		Teil-Nr.: Part-No.:	Preis € Price €	Teil-Nr.: Part-No.:	Preis € Price €	Teil-Nr.: Part-No.:	Preis € Price €	Teil-Nr.: Part-No.:	Preis € Price	Teil-Nr.: Part-No.:	Preis € Price
1	SAE-2-Lochflansch (x0x) <i>SAE-2-hole mounting flange</i>	H52776110	244,00	H52776110	244,00	H52776110	244,00	H52776110	244,00	H52776110	244,00
2	SAE-2-Lochflansch (x7x) <i>SAE-2-hole mounting flange</i>	H54075213	138,00	H54075213	138,00	H54075213	138,00	H54075213	138,00	H54075213	138,00
3	SAE-4-Lochflansch (x1x) <i>SAE-4-hole mounting flange</i>	H54025610	383,00	H54025610	383,00	H54025610	383,00	H54025610	383,00	H54025610	383,00
4	ISO-4-Lochflansch (x5x) <i>ISO-4-hole mounting flange</i>	H54061110	198,00	H54061110	198,00	H54061110	198,00	H54061110	198,00	H54061110	198,00
5	Wellendichtring <i>Shaft seal</i>	15800043510	18,00	15800043510	18,00	15800043510	18,00	15800043510	18,00	15800043510	18,00
6	Lagerdeckel I komplett <i>Bearing housing I complete</i>	H56116717	272,00	H56116717	272,00	H56116717	272,00	H56116717	272,00	H56116717	272,00
7	Lagerbuchse <i>Bearing bush</i>	15800254310	47,00	15800254310	47,00	15800254310	47,00	15800254310	47,00	15800254310	47,00
8	Axialscheibe I <i>Axial disc I</i>	H54062717	116,00	H54062717	116,00	H54062717	116,00	H54062717	116,00	H54062717	116,00
9	Axialscheibe II <i>Axial disc II</i>	H54062815	113,00	H54062815	113,00	H54062815	113,00	H54062815	113,00	H54062815	113,00
10	Paßfeder (x11, x71) 8x7x40 <i>Key</i>	H01008580	0,50	H01008580	0,50	H01008580	0,50	H01008580	0,50	H01008580	0,50
11	Passfeder (x51) 8x7x36 <i>Key</i>	H01008579	1,10	H01008579	1,10	H01008579	1,10	H01008579	1,10	H01008579	1,10
12	Ritzelwelle für A-Stufe (x71) <i>Pinion Shaft for A-pump</i>	15800241610	321,00	15800241710	327,00	15800241810	349,00	15800241910	383,00	15800242110	418,00
13	Ritzelwelle für A-Stufe (x11,x71) <i>Pinion Shaft for A-pump</i>	H54120312	373,00	H54120412	352,00	H54120511	397,00	H54120612	367,00	H54120711	390,00
14	Ritzelwelle für A-Stufe (x51) <i>Pinion Shaft for A-pump</i>	H54127010	515,00	H54127113	551,00	H54065713	626,00	H54065813	569,00	H54065912	626,00

Innenzahnradpumpen

Internal Gear Pumps

IPVP 4

Bild Nr.: Illustr. No.:	Benennung Designation	Fördergröße 13 Delivery size 13		Fördergröße 16 Delivery size 16		Fördergröße 20 Delivery size 20		Fördergröße 25 Delivery size 25		Fördergröße 32 Delivery size 32	
		Teil-Nr.: Part-No.:	Preis € Price €	Teil-Nr.: Part-No.:	Preis € Price €	Teil-Nr.: Part-No.:	Preis € Price €	Teil-Nr.: Part-No.:	Preis € Price	Teil-Nr.: Part-No.:	Preis € Price
15	Ritzelwelle für B-Stufe <i>Pinion Shaft for B-pump</i>	H54117712	352,00	H54117812	420,00	H52824112	426,00	H52824212	397,00	H52824312	421,00
16	Füllstück komplett <i>Filler piece complete</i>	15900319012	182,00	15900318912	196,00	15900318812	235,00	15900318712	237,00	15900318612	251,00
17	Anschlagstift <i>Stop pin</i>	H54115110	59,00	H54115210	59,00	H52965311	47,00	H52965411	47,00	H52965512	62,00
18	Hohlrاد <i>Ring gear</i>	H54112112	278,00	H54055212	278,00	H52777114	516,00	H52777213	561,00	H52777313	655,00
19	Lagergehäuse <i>Bearing housing</i>	H54111925	382,00	15800114314	402,00	15800170113	373,00	15800170213	372,00	15800170313	377,00
20	Flachdichtung <i>Flat packing</i>	15800154410	3,10	15800154410	3,10	15800153810	3,10	15800153810	3,10	15800153810	3,10
21	Blinddeckel <i>Blanking plate</i>	H54067212	16,50	H54067212	16,50	H50508312	17,50	H50508312	17,50	H50508312	17,50
22	Federring A 10 <i>Spring washer</i>	H01078029	0,20	H01078029	0,20	H01078029	0,20	H01078029	0,20	H01078029	0,20
23	Lagerdeckel II komplett <i>Bearing housing II complete</i>	H56116818	272,00	H56116818	272,00	H56116818	272,00	H56116818	272,00	H56116818	272,00
24	Abschlussdeckel <i>End cover</i>	H52776521	86,00	H52776521	86,00	H52776521	86,00	H52776521	86,00	H52776521	86,00
25	Scheibe A 10,5 <i>Flat washer</i>	H01072415	0,60	H01072415	0,60	H01072415	0,60	H01072415	0,60	H01072415	0,60
26	Sechskantmutter M 10 <i>Nut</i>	H01001031	1,20	H01001031	1,20	H01001031	1,20	H01001031	1,20	H01001031	1,20
27	Zentrierhülse <i>Centering bush</i>	H52965611	3,40	H52965611	3,40	H52965611	3,40	H52965611	3,40	H52965611	3,40
28	Verschlusschraube M10x1 <i>Closure screw</i>	19001032410	6,20	19001032410	6,20	19001032410	6,20	19001032410	6,20	19001032410	6,20
29	Dichtungssatz <i>Seal kit</i>	H59200111	103,00	H59200111	103,00	H59200111	103,00	H59200111	103,00	H59200111	103,00

Innenzahnradpumpen
Internal Gear Pumps

IPVP 4

30	Wartungssatz <i>maintenance set</i>	15800293510	535,00	15800293610	566,00	15800293710	597,00	15800293810	602,00	15800293910	628,00
-----------	--	-------------	--------	-------------	--------	-------------	--------	-------------	--------	-------------	--------

VOITH

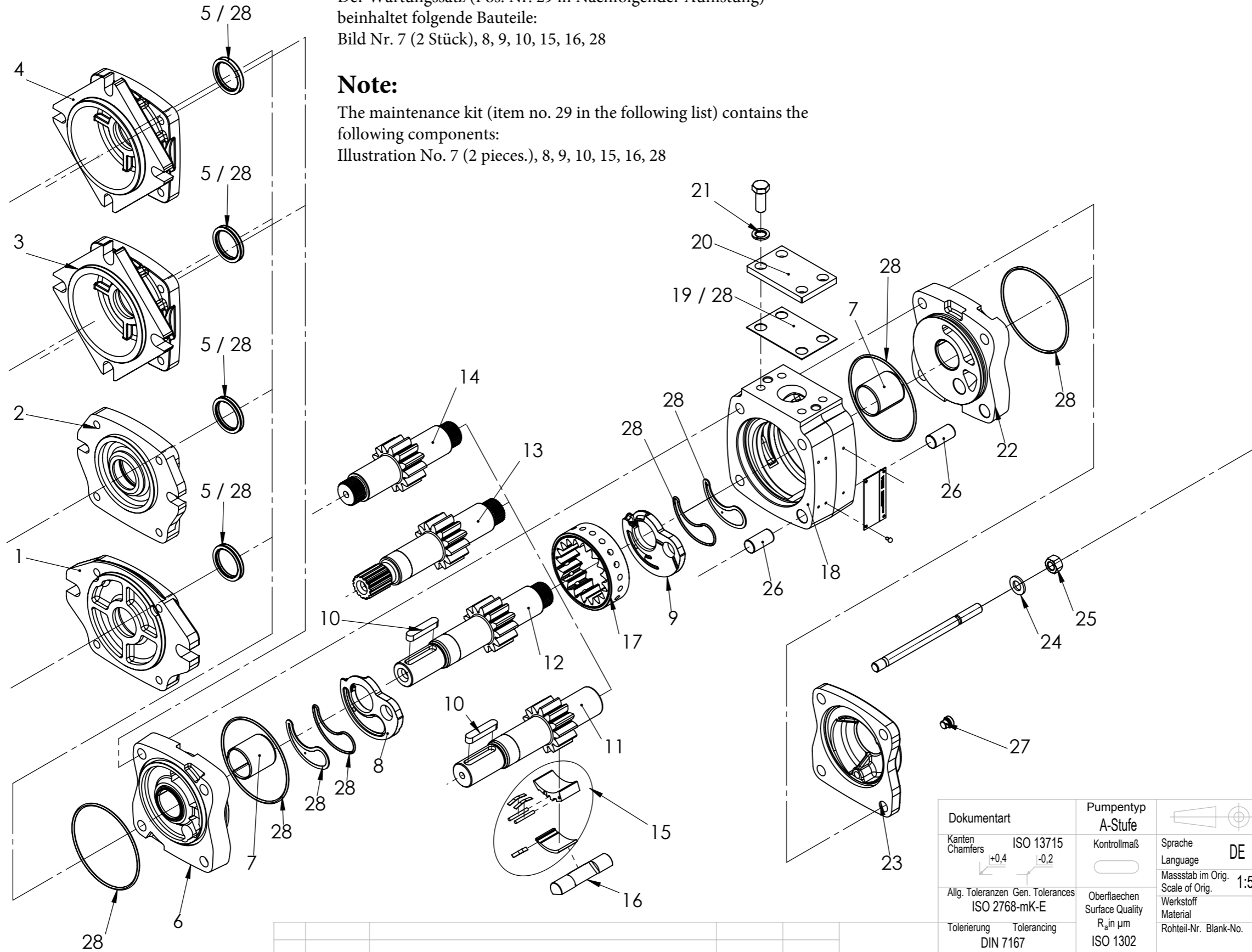
Innenzahnradpumpen Typ IPVP 5
Internal Gear Pumps Type IPVP 5

Hinweis:

Der Wartungssatz (Pos. Nr. 29 in Nachfolgender Auflistung) beinhaltet folgende Bauteile:
Bild Nr. 7 (2 Stück), 8, 9, 10, 15, 16, 28

Note:

The maintenance kit (item no. 29 in the following list) contains the following components:
Illustration No. 7 (2 pieces.), 8, 9, 10, 15, 16, 28



Dokumentart	Pumpentyp A-Stufe		CAD-System	Freigabevermerk Released for microl.
Kanten Chamfers	ISO 13715	Kontrollmaß	Sprache Language	DE
Alig. Toleranzen ISO 2768-mK-E	Gen. Tolerances		Massstab im Orig. Scale of Orig.	1:5
Tolerierung DIN 7167	Tolerancing	Oberflächen Surface Quality	Werkstoff Material	Masse Mass
		R _a in µm	Rohteil-Nr. Blank-No.	Version
		ISO 1302		00

00		21.01.2015		zzfzolt		Datum Date		13.10.2014		Name Name		zzfzolt		Benennung Title		Explosionszeichnung	
Aend. Rev. Index		Aenderungs-Nr. Revision-Nr.		Aenderung Rev. descr. (shop and eng. Info only)		Datum: Gez. Date: Draw.				VOITH TURBO hydraulic		Zeichnungs-Nr. / Doku-Nr. Drawing No. / Doc. No.		IPVP 5		Blatt Sheet 1	
						Urspr. Refer.				Ers. f. Repl. for				Ers. d. Repl. by		v. 1 Bl. DINA3	

Confidencial, reservados todos os direitos DIN 34

Vertraulich, alle Rechte vorbehalten DIN 34

Confidencial, all rights reserved DIN 34

Innenzahnradpumpen

Internal Gear Pumps

IPVP 5

Bild Nr.: Illustr. No.:	Benennung Designation	Fördergröße 32 Delivery size 32		Fördergröße 40 Delivery size 40		Fördergröße 50 Delivery size 50		Fördergröße 64 Delivery size 64	
		Teil-Nr.: Part-No.:	Preis € Price €	Teil-Nr.: Part-No.:	Preis € Price €	Teil-Nr.: Part-No.:	Preis € Price €	Teil-Nr.: Part-No.:	Preis € Price
1	SAE-2-Lochflansch (x0x) <i>SAE-2-hole mounting flange</i>	H54004113	228,00	H54004113	228,00	H54004113	228,00	H54004113	228,00
2	SAE-2-Lochflansch (x7x) <i>SAE-2-hole mounting flange</i>	H54078010	228,00	H54078010	228,00	H54078010	228,00	H54078010	228,00
3	SAE-4-Lochflansch (x1x) <i>SAE-4-hole mounting flange</i>	H54004910	384,00	H54004910	384,00	H54004910	384,00	H54004910	384,00
4	ISO-4-Lochflansch (x5x) <i>ISO-4-hole mounting flange</i>	H54009810	253,00	H54009810	253,00	H54009810	253,00	H54009810	253,00
5	Wellendichtring <i>Shaft seal</i>	15800043610	20,00	15800043610	20,00	15800043610	20,00	15800043610	20,00
6	Lagerdeckel I komplett <i>Bearing housing I complete</i>	H56116917	330,00	H56116917	330,00	H56116917	330,00	H56116917	330,00
7	Lagerbuchse <i>Bearing bush</i>	15800254210	47,00	15800254210	47,00	15800254210	47,00	15800254210	47,00
8	Axialscheibe I <i>Axial disc I</i>	15800195112	219,00	15800195112	219,00	15800195112	219,00	15800195112	219,00
9	Axialscheibe II <i>Axial disc II</i>	15800195012	157,00	15800195012	157,00	15800195012	157,00	15800195012	157,00
10	Passfeder 10x8x50 <i>Key</i>	H01008583	1,10	H01008583	1,10	H01008583	1,10	H01008583	1,10
11	Ritzelwelle für A-Stufe (x01, x11, x71) <i>Pinion Shaft for A-pump</i>	15800240510	543,00	15800240610	522,00	15800240710	529,00	15800240810	535,00
12	Ritzelwelle für A-Stufe (x01, x11, x71) <i>Pinion Shaft for A-pump</i>	H54055815	557,00	H52681314	557,00	H52681415	763,00	H52681515	571,00
13	Ritzelwelle für A-Stufe (x70) <i>Pinion Shaft for A-pump</i>	H54106812	660,00	H54075612	906,00	H54075711	696,00	H54075812	764,00
14	Ritzelwelle für B-Stufe <i>Pinion Shaft for B-pump</i>	H54106914	663,00	H52682714	651,00	H52682814	635,00	H52682914	626,00

Innenzahnradpumpen

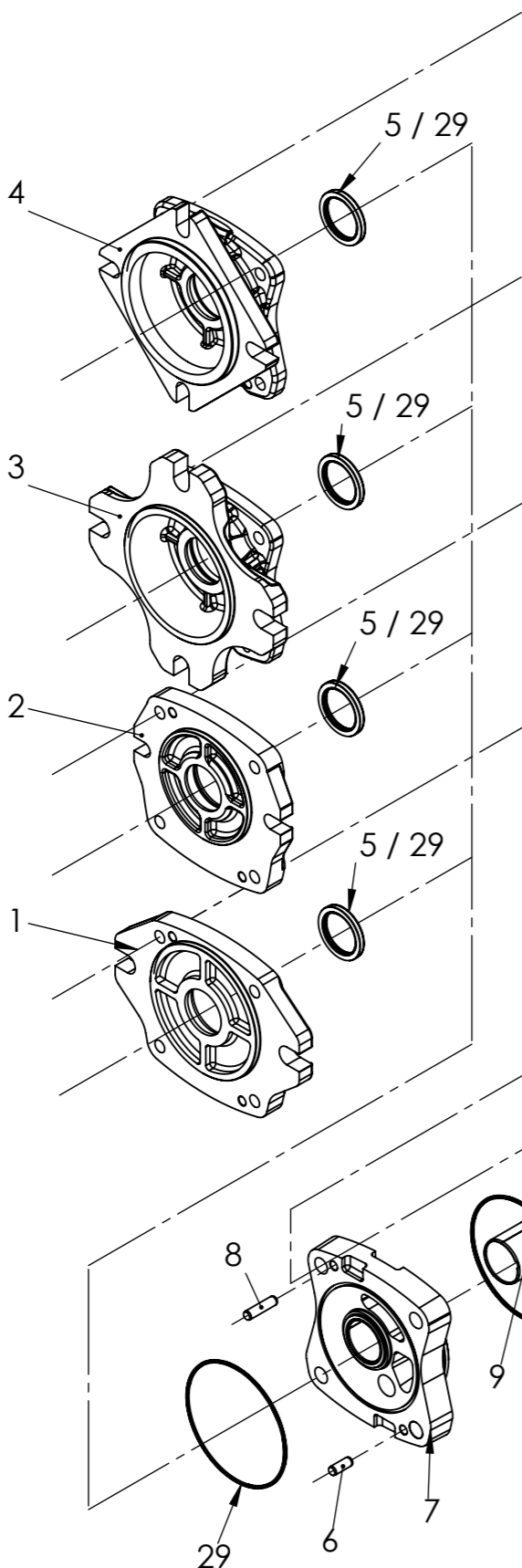
Internal Gear Pumps

IPVP 5

Bild Nr.: Illustr. No.:	Benennung Designation	Fördergröße 32 Delivery size 32		Fördergröße 40 Delivery size 40		Fördergröße 50 Delivery size 50		Fördergröße 64 Delivery size 64	
		Teil-Nr.: Part-No.:	Preis € Price €	Teil-Nr.: Part-No.:	Preis € Price €	Teil-Nr.: Part-No.:	Preis € Price €	Teil-Nr.: Part-No.:	Preis € Price
15	Füllstück komplett <i>Filler piece complete</i>	15900318514	248,00	15900318413	251,00	15900318313	265,00	15900318213	286,00
16	Anschlagstift <i>Stop pin</i>	H54105810	87,00	H52967511	69,00	H52967611	75,00	H52967712	81,00
17	Hohlrad <i>Ring gear</i>	15800218212	625,00	15800218313	737,00	15800218411	663,00	15800218511	796,00
18	Lagergehäuse <i>Bearing housing</i>	15800170412	406,00	15800170512	883,00	15800170613	727,00	15800170713	924,00
19	Flachdichtung <i>Flat packing</i>	15800153810	3,10	15800153910	3,10	15800153910	3,10	15800153910	3,10
20	Blinddeckel <i>Blanking plate</i>	H50508312	17,50	H50573011	20,00	H50573011	20,00	H50573011	20,00
21	Federring A 10 <i>Spring washer</i>	H01078029	0,20	H01246980	1,30	H01246980	1,30	H01246980	1,30
22	Lagerdeckel II komplett <i>Bearing housing II complete</i>	H56117017	330,00	H56117017	330,00	H56117017	330,00	H56117017	330,00
23	Abschlussdeckel <i>End cover</i>	H52791720	93,00	H52791720	93,00	H52791720	93,00	H52791720	93,00
24	Scheibe A 13 <i>Flat washer</i>	H01072416	0,30	H01072416	0,30	H01072416	0,30	H01072416	0,30
25	Sechskantmutter M 12 <i>Nut</i>	H01001033	0,80	H01001033	0,80	H01001033	0,80	H01001033	0,80
26	Zentrierhülse <i>Centering bush</i>	H50505821	6,50	H50505821	6,50	H50505821	6,50	H50505821	6,50
27	Verschlusschraube M10x1 <i>Closure screw</i>	19001032410	6,20	19001032410	6,20	19001032410	6,20	19001032410	6,20
28	Dichtungssatz <i>Seal kit</i>	15800228010	135,00	15800228010	135,00	15800228010	135,00	15800228010	135,00
29	Wartungssatz <i>maintenance set</i>	15800294010	693,00	15800294110	789,00	15800294210	810,00	15800294310	832,00

VOITH

Innenzahnradpumpen Typ IPVP 6
Internal Gear Pumps Type IPVP 6

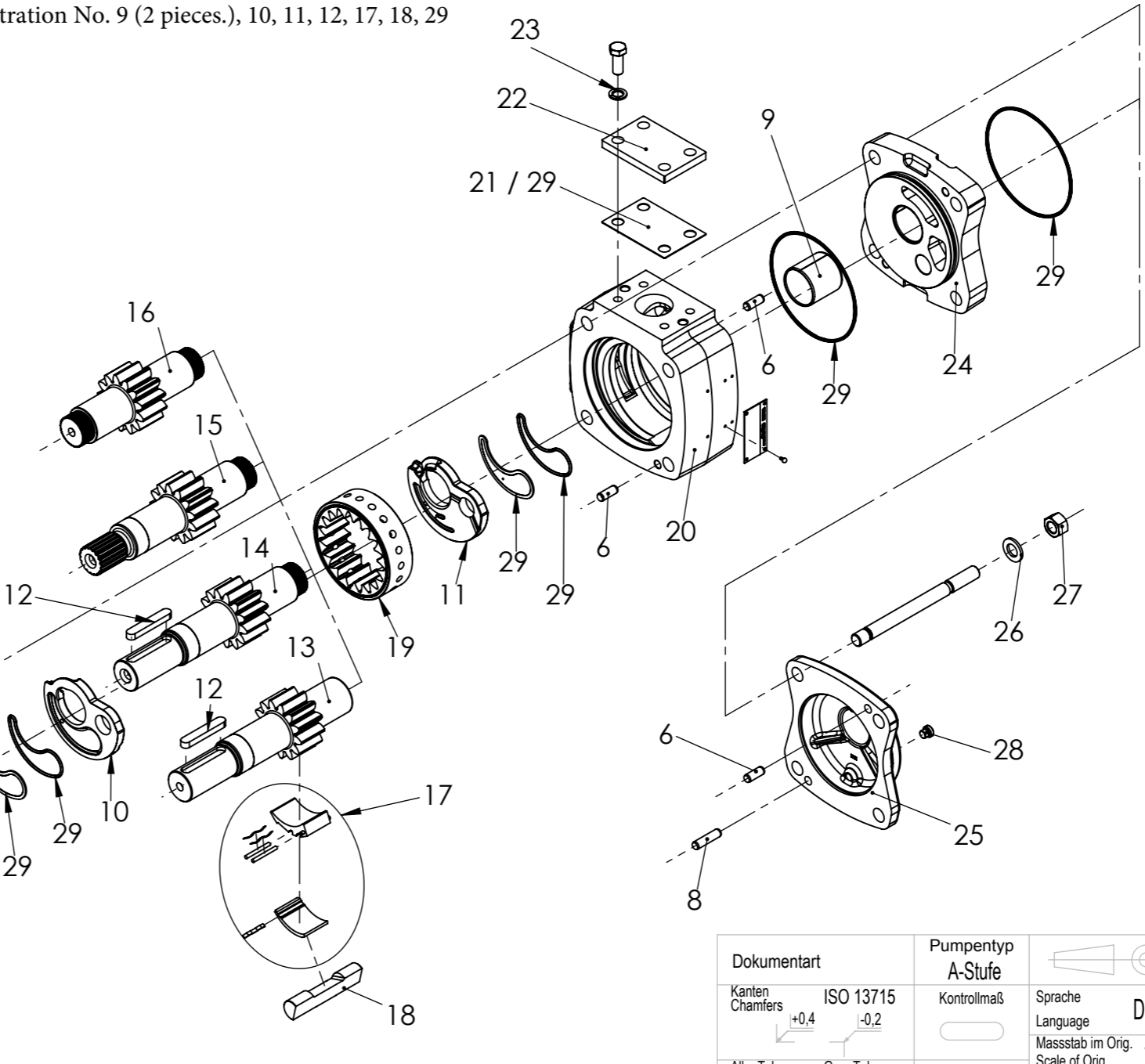


Hinweis:

Der Wartungssatz (Pos. Nr. 30 in Nachfolgender Auflistung) beinhaltet folgende Bauteile: Bild Nr. 9 (2 Stück), 10, 11, 12, 17, 18, 29

Note:

The maintenance kit (item no. 30 in the following list) contains the following components:
Illustration No. 9 (2 pieces.), 10, 11, 12, 17, 18, 29



Dokumentart	Pumpentyp A-Stufe		CAD-System	Freigabevermerk Released for microl.
Kanten Chamfers	ISO 13715	Kontrollmaß	Sprache Language	DE
Alig. Toleranzen Gen. Tolerances	ISO 2768-mK-E	Oberflaechen Surface Quality	Massstab im Orig. Scale of Orig.	1:7
Tolerierung Tolerancing	DIN 7167	R _a in µm ISO 1302	Werkstoff Material	Masse Mass
			Rohteil-Nr. Blank-No.	Version
				00

00		21.01.2015		zzfzolt		Datum Date		Name Name		Benennung Title		Explosionszeichnung		Blatt Sheet	
Aend. Rev. Index		Aenderungs-Nr. Revision-Nr.		Aenderung Rev. descr. (shop and eng. Info only)		Datum: Gez. Date: Draw.		Name Name		Urspr. Refer.		Ers. f. Repl. for		Ers. d. Repl. by	
						15.10.2014		zzfzolt		Zeichnungs-Nr. / Doku-Nr. Drawing No. / Doc. No.		IPVP 6		1	
										VOITH TURBO hydraulic				v. 1 Bl.	

Confidencial, reservados todos os direitos DIN 34

Vertraulich, alle Rechte vorbehalten DIN 34

Confidencial, all rights reserved DIN 34

F

E

D

C

B

A

DIN A3

Innenzahnradpumpen

Internal Gear Pumps

IPVP 6

Bild Nr.: Illustr. No.:	Benennung Designation	Fördergröße 64 Delivery size 64		Fördergröße 80 Delivery size 80		Fördergröße 100 Delivery size 100		Fördergröße 125 Delivery size 125	
		Teil-Nr.: Part-No.:	Preis € Price €	Teil-Nr.: Part-No.:	Preis € Price €	Teil-Nr.: Part-No.:	Preis € Price €	Teil-Nr.: Part-No.:	Preis € Price
1	SAE-2-Lochflansch (x00,x0x) <i>SAE-2-hole mounting flange</i>	H54004810	391,00	H54004810	391,00	H54004810	391,00	H54004810	391,00
2	SAE-2-Lochflansch (x7x) <i>SAE-2-hole mounting flange</i>	H52730520	391,00	H52730520	391,00	H52730520	391,00	H52730520	391,00
3	SAE-4-Lochflansch (x1x) <i>SAE-4-hole mounting flange</i>	H54013121	431,00	H54013121	431,00	H54013121	431,00	H54013121	431,00
4	ISO-4-Lochflansch (x5x) <i>ISO-4-hole mounting flange</i>	H54009912	272,00	H54009912	272,00	H54009912	272,00	H54009912	272,00
5	Wellendichtring <i>Shaft seal</i>	15800043710	15,50	15800043710	15,50	15800043710	15,50	15800043710	15,50
6	Zylinderstift 10 M6x28 <i>Cylindrical pin</i>	H52643310	1,70	H52643310	1,70	H52643310	1,70	H52643310	1,70
7	Lagerdeckel I komplett <i>Bearing housing I complete</i>	H56117117	668,00	H56117117	668,00	H56117117	668,00	H56117117	668,00
8	Zylinderstift 10 M6x42 <i>Cylindrical pin</i>	H52643410	2,80	H52643410	2,80	H52643410	2,80	H52643410	2,80
9	Lagerbuchse <i>Bearing bush</i>	15800254010	52,00	15800254010	52,00	15800254010	52,00	15800254010	52,00
10	Axialscheibe I <i>Axial disc I</i>	15800214313	227,00	15800214313	227,00	15800214313	227,00	15800214313	227,00
11	Axialscheibe II <i>Axial disc II</i>	15800214212	227,00	15800214212	227,00	15800214212	227,00	15800214212	227,00
12	Passfeder 12x8x70 <i>Key</i>	H01027491	2,70	H01027491	2,70	H01027491	2,70	H01027491	2,70
13	Ritzelwelle A-Stufe (x01, x11, x71) <i>Pinion Shaft for A-pump</i>	15800243212	704,00	15800243312	710,00	15800243412	732,00	15800243511	840,00
14	Ritzelwelle A-Stufe (x01, x11, x71) <i>Pinion Shaft for A-pump</i>	H54055914	906,00	H52706624	839,00	H52706724	873,00	H52706824	1027,00
15	Ritzelwelle für A-Stufe (x70) <i>Pinion Shaft for A-pump</i>	H54107212	939,00	H54075911	955,00	H54076010	1018,00	H54076112	1006,00

Innenzahnradpumpen

Internal Gear Pumps

IPVP 6

Bild Nr.: Illustr. No.:	Benennung Designation	Fördergröße 64 Delivery size 64		Fördergröße 80 Delivery size 80		Fördergröße 100 Delivery size 100		Fördergröße 125 Delivery size 125	
		Teil-Nr.: Part-No.:	Preis € Price €	Teil-Nr.: Part-No.:	Preis € Price €	Teil-Nr.: Part-No.:	Preis € Price €	Teil-Nr.: Part-No.:	Preis € Price
16	Ritzelwelle für B-Stufe <i>Pinion Shaft for B-pump</i>	H54107313	764,00	H52791812	827,00	H52791913	819,00	H52792013	906,00
17	Füllstück komplett <i>Filler piece complete</i>	15900318111	265,00	15900318011	321,00	15900317911	349,00	15900317811	383,00
18	Anschlagstift <i>Stop pin</i>	H54105910	89,00	H52972211	99,00	H52972311	105,00	H52972412	113,00
19	Hohlrad <i>Ring gear</i>	H54055413	506,00	H52707423	947,00	H52707523	1002,00	H52707623	1083,00
20	Lagergehäuse <i>Bearing housing</i>	15800170813	727,00	15800170913	727,00	H54128815	774,00	H54098715	883,00
21	Flachdichtung <i>Flat packing</i>	15800153910	3,10	15800154010	3,10	15800154010	3,10	15800154010	3,10
22	Blinddeckel <i>Blanking plate</i>	H50573011	20,00	H50578111	24,50	H50578111	24,50	H50578111	24,50
23	Federring A 12 <i>Spring washer</i>	H01246980	1,30	H01246980	1,30	H01246980	1,30	H01246980	1,30
24	Lagerdeckel II komplett <i>Bearing housing II complete</i>	H56117217	670,00	H56117217	670,00	H56117217	670,00	H56117217	670,00
25	Abschlussdeckel <i>End cover</i>	H52792621	144,00	H52792621	144,00	H52792621	144,00	H52792621	144,00
26	Scheibe A 17 <i>Flat washer</i>	H01070196	0,40	H01070196	0,40	H01070196	0,40	H01070196	0,40
27	Sechskantmutter M 16 <i>Hexagon nut</i>	H01001038	1,40	H01001038	1,40	H01001038	1,40	H01001038	1,40
28	Verschlusschraube M10x1 <i>Closure screw</i>	19001032410	6,20	19001032410	6,20	19001032410	6,20	19001032410	6,20
29	Dichtungssatz <i>Seal Kit</i>	15800257010	179,00	15800257010	179,00	15800257010	179,00	15800257010	179,00
30	Wartungssatz <i>maintenance set</i>	15800294410	955,00	15800294510	992,00	15800294610	1026,00	15800294710	1067,00

VOITH

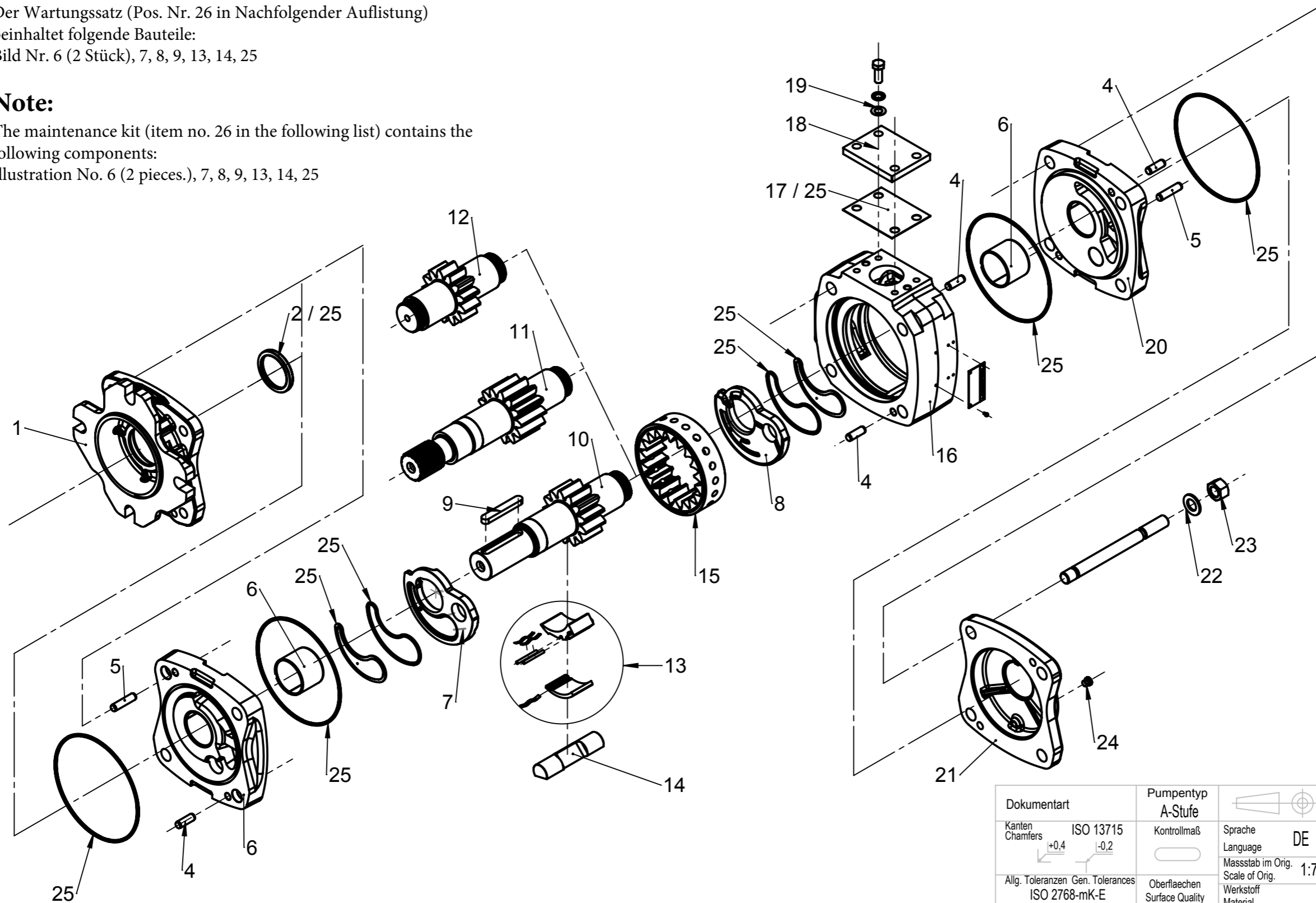
Innenzahnradpumpen Typ IPVP 7
Internal Gear Pumps Type IPVP 7

Hinweis:

Der Wartungssatz (Pos. Nr. 26 in Nachfolgender Auflistung) beinhaltet folgende Bauteile:
Bild Nr. 6 (2 Stück), 7, 8, 9, 13, 14, 25

Note:

The maintenance kit (item no. 26 in the following list) contains the following components:
Illustration No. 6 (2 pieces.), 7, 8, 9, 13, 14, 25



Dokumentart	Pumpentyp A-Stufe		CAD-System	Freigabevermerk Released for microl.
Kanten Chamfers	ISO 13715	Kontrollmaß	Sprache Language	DE
	+0,4 / -0,2		Massstab im Orig. Scale of Orig.	1:7
Allg. Toleranzen Gen. Tolerances	ISO 2768-mK-E	Oberflächen Surface Quality	Werkstoff Material	Masse Mass
Tolerierung DIN 7167	Tolerancing	R _a in µm ISO 1302	Rohteil-Nr. Blank-No.	Version 00

00		21.01.2015		zzfzolt		Datum Date		Name Name		Benennung Title		Explosionszeichnung		Blatt Sheet	
Aend. Rev. Index		Aenderungs-Nr. Revision-Nr.		Aenderung Rev. descr. (shop and eng. Info only)		Datum: Gez. Date: Draw.		Name Name		Zeichnungs-Nr. / Doku-Nr. Drawing No. / Doc. No.		IPVP 7		v. 1 Bl.	
						20.10.2014		zzfzolt		VOITH TURBO hydraulic				DIN A3	
										Ers. f. Repl. for				Ers. d. Repl. by	

Confidencial, reservados todos os direitos DIN 34

Vertraulich, alle Rechte vorbehalten DIN 34

Confidencial, all rights reserved DIN 34

Innenzahnradpumpen

Internal Gear Pumps

IPVP 7

Bild Nr.: Illustr. No.:	Benennung Designation	Fördergröße 125 Delivery size 125		Fördergröße 160 Delivery size 160		Fördergröße 200 Delivery size 200		Fördergröße 250 Delivery size 250	
		Teil-Nr.: Part-No.:	Preis € Price €	Teil-Nr.: Part-No.:	Preis € Price €	Teil-Nr.: Part-No.:	Preis € Price €	Teil-Nr.: Part-No.:	Preis € Price
1	SAE-4-Lochflansch (xx0, x1x) <i>SAE-4-hole mounting flange</i>	H52715413	787,00	H52715413	787,00	H52715413	787,00	H52715413	787,00
2	Wellendichtring <i>Shaft seal</i>	H01097715	36,00	H01097715	36,00	H01097715	36,00	H01097715	36,00
3	Lagerdeckel I komplett <i>Bearing housing I complete</i>	H56001719	815,00	H56001719	815,00	H56001719	815,00	H56001719	815,00
4	Zylinderstift 12 M6x38 <i>Cylindrical pin</i>	H52643510	3,00	H52643510	3,00	H52643510	3,00	H52643510	3,00
5	Zylinderstift 12 M6x52 <i>Cylindrical pin</i>	H52643610	4,10	H52643610	4,10	H52643610	4,10	H52643610	4,10
6	Lagerbuchse <i>Bearing bush</i>	15800253810	64,00	15800253810	64,00	15800253810	64,00	15800253810	64,00
7	Axialscheibe I <i>Axial disc I</i>	H54063315	307,00	H54063315	307,00	H54063315	307,00	H54063315	307,00
8	Axialscheibe II <i>Axial disc II</i>	H54063414	307,00	H54063414	307,00	H54063414	307,00	H54063414	307,00
9	Passfeder (x11, x13) 14x9x90 <i>Key</i>	H01010077	2,70	H01010077	2,70	H01010077	2,70	H01010077	2,70
10	Ritzelwelle für A-Stufe (x11) <i>Pinion Shaft for A-pump</i>	H54056011	955,00	H52644214	1100,00	H52644314	1013,00	H52644414	1194,00
11	Ritzelwelle für A-Stufe (xx0) <i>Pinion Shaft for A-pump</i>	H54171512	1140,00	H54171612	1153,00	H54171712	1254,00	H54171811	1241,00
12	Ritzelwelle für B-Stufe <i>Pinion Shaft for B-pump</i>	H54102613	1006,00	H52682112	923,00	H52682213	993,00	H52682313	966,00
13	Füllstück komplett <i>Filler piece complete</i>	15900317711	432,00	15900317612	452,00	15900317512	466,00	15900317412	487,00
14	Anschlagstift <i>Stop pin</i>	H54104410	87,00	H52715112	148,00	H52715212	146,00	H52715312	138,00
15	Hohlrاد <i>Ring gear</i>	H54055512	615,00	H52644514	1113,00	H52644615	1312,00	H52644714	1348,00

Innenzahnradpumpen

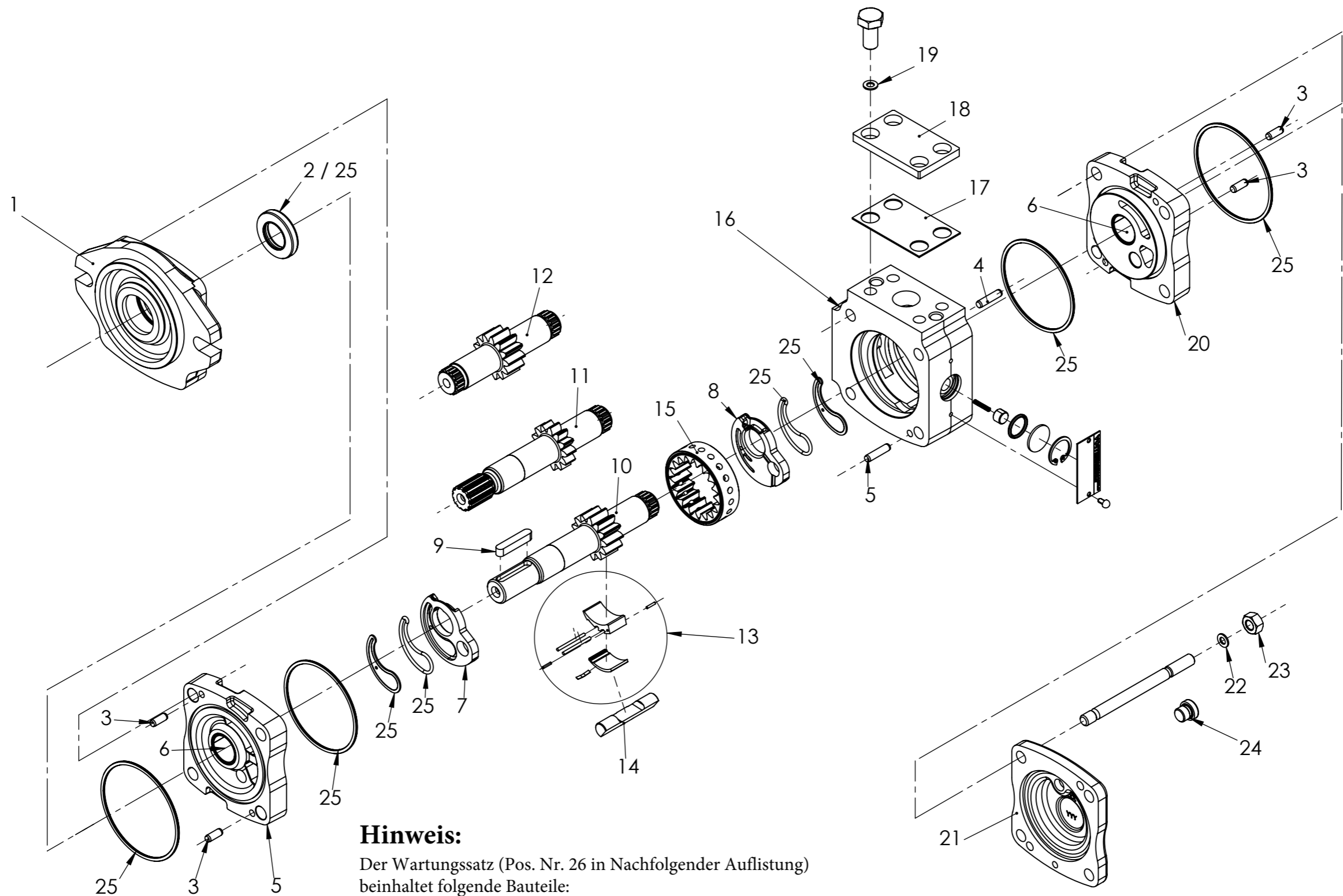
Internal Gear Pumps

IPVP 7

Bild Nr.: Illustr. No.:	Benennung Designation	Fördergröße 125 Delivery size 125		Fördergröße 160 Delivery size 160		Fördergröße 200 Delivery size 200		Fördergröße 250 Delivery size 250	
		Teil-Nr.: Part-No.:	Preis € Price €	Teil-Nr.: Part-No.:	Preis € Price €	Teil-Nr.: Part-No.:	Preis € Price €	Teil-Nr.: Part-No.:	Preis € Price
16	Lagergehäuse <i>Bearing housing</i>	15800313810	868,00	15800313610	992,00	15800313910	1007,00	15800313710	1093,00
17	Flachdichtung <i>Flat packing</i>	15800154010	3,10	15800154110	5,20	H50826113	3,80	H54061910	5,20
18	Blindeckel <i>Blacking plate</i>	H50578111	24,50	H50826012	59,00	H50826012	59,00	H54061711	96,00
19	Federring B 12/16 <i>Spring washer</i>	H01246980	1,30	H01246980	1,30	H01246980	1,30	H01001478	0,90
20	Lagerdeckel II komplett <i>Bearing housing II complete</i>	H56001828	815,00	H56001828	815,00	H56001828	815,00	H56001828	815,00
21	Abschlussdeckel <i>End cover</i>	H54025821	144,00	H54025821	144,00	H54025821	144,00	H54025821	144,00
22	Scheibe A 21 <i>Flat washer</i>	H01070197	0,30	H01070197	0,30	H01070197	0,30	H01070197	0,30
23	Sechskantmutter M 20 <i>Hexagon nut</i>	H01001040	2,80	H01001040	2,80	H01001040	2,80	H01001040	2,80
24	Verschlusschraube M10x1 <i>Closure screw</i>	19001032410	6,20	19001032410	6,20	19001032410	6,20	19001032410	6,20
25	Dichtungssatz <i>Seal kit</i>	H59189110	205,00	H59189110	205,00	H59189110	205,00	H59189110	205,00
26	Wartungssatz <i>maintenance set</i>	15800294810	1247,00	15800294910	1319,00	15800295010	1334,00	15800295110	1349,00

VOITH

Innenzahnradpumpen Typ IPVS 3
Internal Gear Pumps Type IPVS 3



Hinweis:
 Der Wartungssatz (Pos. Nr. 26 in Nachfolgender Auflistung)
 beinhaltet folgende Bauteile:
 Bild Nr. 6 (2 Stück), 7, 8, 9, 13, 14, 25

Note:
 The maintenance kit (item no. 26 in the following list) contains the
 following components:
 Illustration No. 6 (2 pieces.), 7, 8, 9, 13, 14, 25

Dokumentart	Pumpentyp		CAD-System	Freigabevermerk Released for microl.
Kanten Chamfers	ISO 13715	Kontrollmaß	Sprache Language	DE
Alig. Toleranzen Gen. Tolerances	ISO 2768-mK-E	Oberflächen Surface Quality	Massstab im Orig. Scale of Orig.	1:3
Tolerierung DIN 7167	Tolerancing	R _a in µm ISO 1302	Werkstoff Material	Masse Mass
			Rohteil-Nr. Blank-No.	Version
				00

Gez. Dr. Cn. Norm Stand.	Datum Date	Name Name	Benennung Title	Explosionszeichnung	Blatt Sheet 1
	16.10.2014	zzfzolt			
VOITH TURBO hydraulic			Zeichnungs-Nr. / Doku-Nr. Drawing No. / Doc. No.	IPVS 3	v. 1 Bl.
00	Aend. Rev. Index	Aenderungs-Nr. Revision-Nr.	Aenderung Rev. descr. (shop and eng. Info only)	Datum: Gez. Date: Draw.	Name Name
				Urspr. Refer.	Ers. f. Repl. for
					Ers. d. Repl. by

Confidencial, reservados todos os direitos DIN 34

Vertraulich, alle Rechte vorbehalten DIN 34

Confidencial, all rights reserved DIN 34

F

E

D

C

B

A

DIN A3

Innenzahnradpumpen

Internal Gear Pumps

IPVS 3

Bild Nr.: Illustr. No.:	Benennung Designation	Fördergröße 3,5 Delivery size 3,5		Fördergröße 5 Delivery size 5		Fördergröße 6,3 Delivery size 6,3		Fördergröße 8 Delivery size 8		Fördergröße 10 Delivery size 10	
		Teil-Nr.: Part-No.:	Preis € Price €	Teil-Nr.: Part-No.:	Preis € Price €	Teil-Nr.: Part-No.:	Preis € Price €	Teil-Nr.: Part-No.:	Preis € Price €	Teil-Nr.: Part-No.:	Preis € Price €
1	SAE-2-Lochflansch (x0x) SAE-2-hole mounting flange	H54116210	105,00	H54116210	105,00	H54116210	105,00	H54116210	105,00	H54116210	105,00
2	Wellendichtring Shaft seal	H01086579	6,20	H01086579	6,20	H01086579	6,20	H01086579	6,20	H01086579	6,20
3	Zylinderstift 5M6x14 Cylindrical pin	H54146710	1,20	H54146710	1,20	H54146710	1,20	H54146710	1,20	H54146710	1,20
4	Zylinderstift 5M6x22 Cylindrical pin	H54146810	1,20	H54146810	1,20	H54146810	1,20	H54146810	1,20	H54146810	1,20
5	Lagerdeckel I komplett Bearing housing I complete	H56406215	122,00	H56406215	122,00	H56406215	122,00	H56406215	122,00	H56406215	122,00
6	Buchse 20x23x25 Bush	15800161111	12,00	15800161111	12,00	15800161111	12,00	15800161111	12,00	15800161111	12,00
7	Axialscheibe I Axial disc I	H54114216	87,00	H54114216	87,00	H54114216	87,00	H54114216	87,00	H54114216	87,00
8	Axialscheibe II Axial disc II	H54114315	93,00	H54114315	93,00	H54114315	93,00	H54114315	93,00	H54114315	93,00
9	Passfeder (x01) 6x6x32 Key	H01008577	1,10	H01008577	1,10	H01008577	1,10	H01008577	1,10	H01008577	1,10
10	Ritzelwelle für A-Stufe (x01) Pinion Shaft for A-pump	H54117911	322,00	H54118011	337,00	H54118111	344,00	H54118211	337,00	H54118311	352,00
11	Ritzelwelle für A-Stufe (x00) Pinion Shaft for A-pump	H54138111	538,00	H54138210	452,00	H54138311	487,00	H54138410	487,00	H54138511	546,00
12	Ritzelwelle für B-Stufe Pinion Shaft for B-pump	H54118911	322,00	H54119011	329,00	H54119111	337,00	H54119211	344,00	H54119311	344,00
13	Füllstück komplett Filler piece complete	H59245010	182,00	H59245110	182,00	H59245210	196,00	H59245310	210,00	H59245410	229,00
14	Anschlagstift Stop pin	H54115710	65,00	H54115810	65,00	H54115910	65,00	H54116010	65,00	H54116110	65,00
15	Hohlrad Ring gear	H54118412	217,00	H54118512	221,00	H54118612	235,00	H54118711	258,00	H54118812	278,00

Innenzahnradpumpen

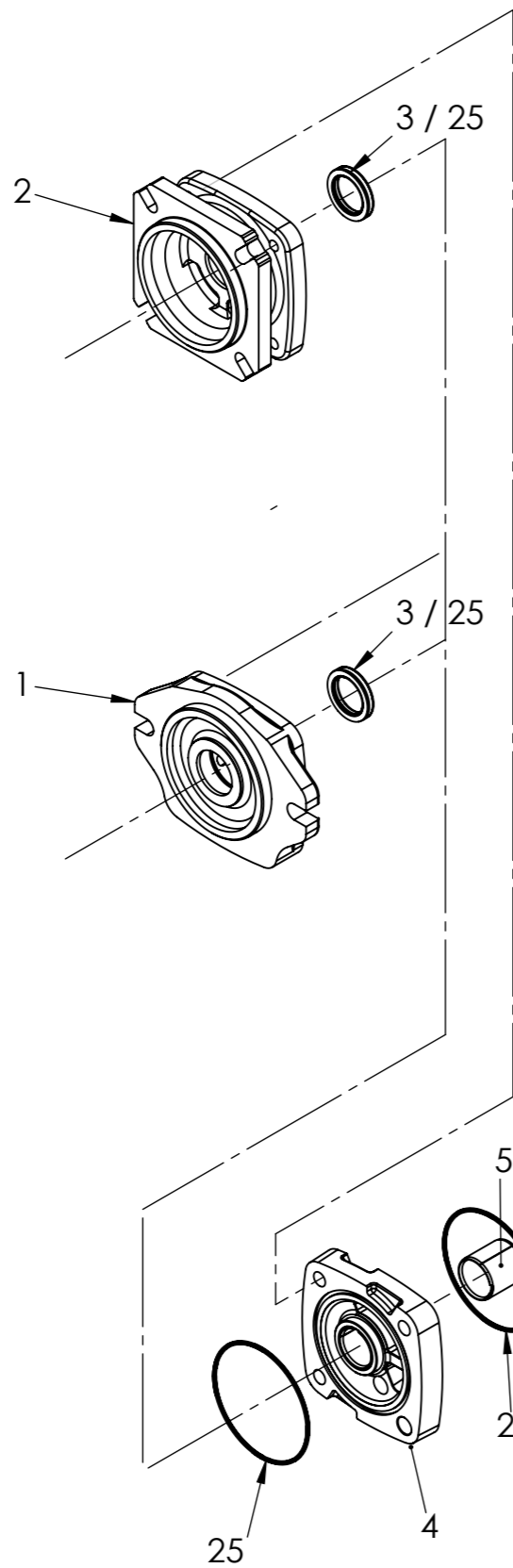
Internal Gear Pumps

IPVS 3

Bild Nr.: Illustr. No.:	Benennung Designation	Fördergröße 3,5 Delivery size 3,5		Fördergröße 5 Delivery size 5		Fördergröße 6,3 Delivery size 6,3		Fördergröße 8 Delivery size 8		Fördergröße 10 Delivery size 10	
		Teil-Nr.: Part-No.:	Preis € Price €	Teil-Nr.: Part-No.:	Preis € Price €	Teil-Nr.: Part-No.:	Preis € Price €	Teil-Nr.: Part-No.:	Preis € Price €	Teil-Nr.: Part-No.:	Preis € Price €
16	Lagergehäuse <i>Bearing housing</i>	15800009924	363,00	15800010022	330,00	15800010122	356,00	15800010210	348,00	15800010312	351,00
17	Flachdichtung <i>Flat packing</i>	15800154310	3,10	15800154310	3,10	15800154510	3,10	15800154510	3,10	15800154410	3,10
18	Blinddeckel <i>Blanking plate</i>	H54067012	43,00	H54067012	43,00	H54139121	13,50	H54139121	13,50	H54067212	16,50
19	Federring A 8/B 10 <i>Spring washer</i>	H01061218	0,40	H01061218	0,40	H01078029	0,20	H01078029	0,20	H01078029	0,20
20	Lagerdeckel II komplett <i>Bearing housing II complete</i>	H56406315	122,00	H56406315	122,00	H56406315	122,00	H56406315	122,00	H56406315	122,00
21	Abschlussdeckel <i>End cover</i>	H54119521	46,00	H54119521	46,00	H54119521	46,00	H54119521	46,00	H54119521	46,00
22	Scheibe A8,4 <i>Flat washer</i>	H01072414	1,90	H01072414	1,90	H01072414	1,90	H01072414	1,90	H01072414	1,90
23	Sechskantmutter M 8 <i>Hexagon nut</i>	H01084549	0,30	H01084549	0,30	H01084549	0,30	H01084549	0,30	H01084549	0,30
24	Verschlusschraube M10x1 <i>Closure screw</i>	19001032410	6,20	19001032410	6,20	19001032410	6,20	19001032410	6,20	19001032410	6,20
25	Dichtungssatz <i>Seal kit</i>	H59246710	72,00	H59246710	72,00	H59246710	72,00	H59246710	72,00	H59246710	72,00
26	Wartungssatz <i>maintenance set</i>	15800286710	408,00	15800286810	418,00	15800286910	414,00	15800287010	424,00	15800287110	438,00

VOITH

Innenzahnradpumpen Typ IPVS 4
Internal Gear Pumps Type IPVS 4

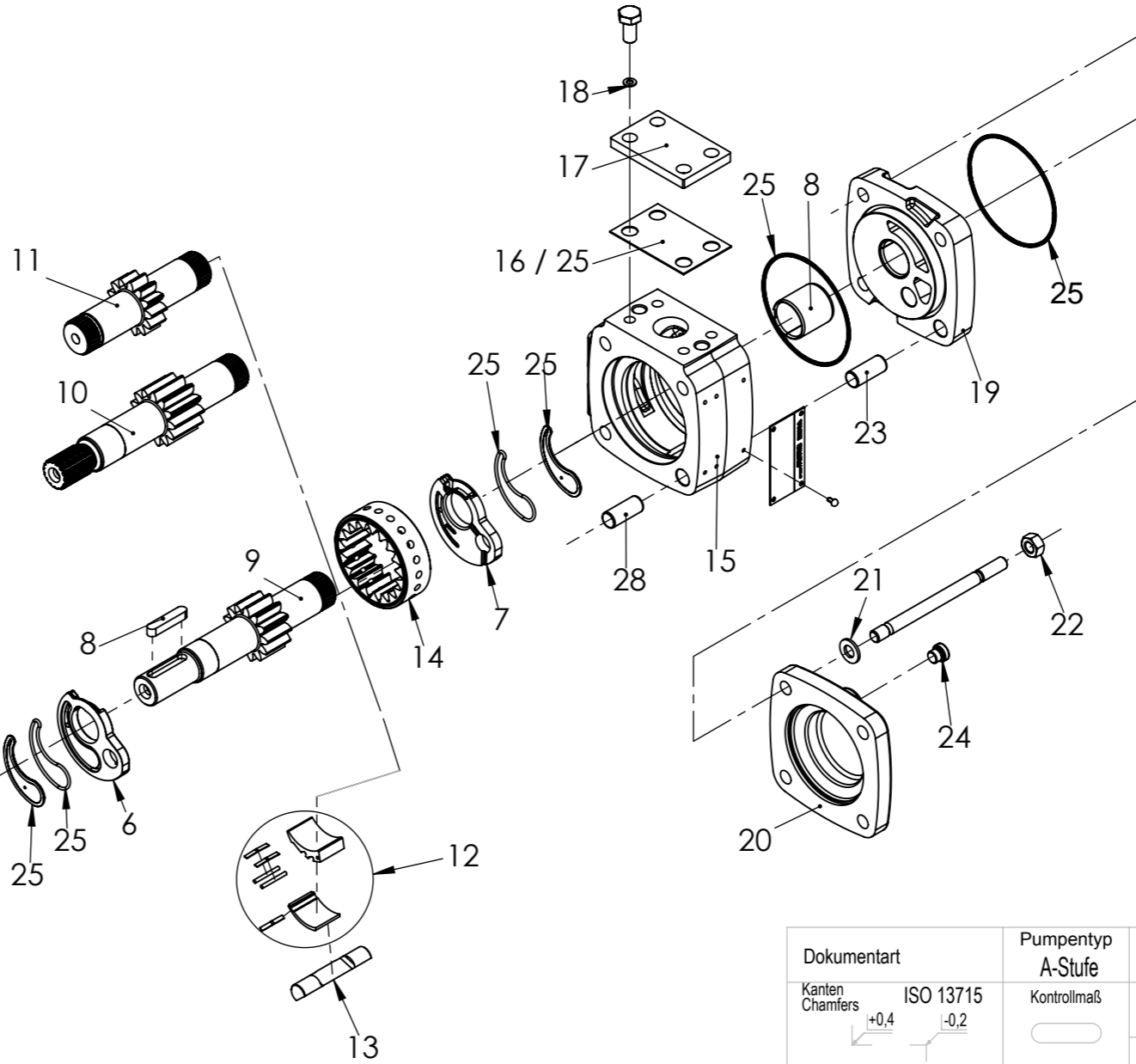


Hinweis:

Der Wartungssatz (Pos. Nr. 26 in Nachfolgender Auflistung) beinhaltet folgende Bauteile:
Bild Nr. 5 (2 Stück), 6, 7, 8, 12, 13, 25

Note:

The maintenance kit (item no. 26 in the following list) contains the following components:
Illustration No. 5 (2 pieces.), 6, 7, 8, 12, 13, 25



Dokumentart	Pumpentyp A-Stufe		CAD-System	Freigabevermerk Released for microl.
Kanten Chamfers	ISO 13715	Kontrollmaß	Sprache Language	DE
Alig. Toleranzen Gen. Tolerances	ISO 2768-mK-E	Oberflächen Surface Quality	Massstab im Orig. Scale of Orig.	1:5
Tolerierung DIN 7167	Tolerancing	R _a in µm ISO 1302	Werkstoff Material	Version
			Rohteil-Nr. Blank-No.	00

Gez. Dr.	Datum Date	Name Name	Benennung Title	Explosionszeichnung
15.10.2014	zzfzolt			
VOITH TURBO hydraulic			Zeichnungs-Nr. / Doku-Nr. Drawing No. / Doc. No.	Blatt Sheet 1
			IPVS 4	v. 1 Bl. DINA3

00	21.01.2015	zzfzolt	
Aend. Rev. Index	Aenderungs-Nr. Revision-Nr.	Aenderung Rev. descr. (shop and eng. Info only)	Datum: Gez. Date: Draw.

Innenzahnradpumpen

Internal Gear Pumps

IPVS 4

Bild Nr.: Illustr. No.:	Benennung Designation	Fördergröße 13 Delivery size 13		Fördergröße 16 Delivery size 16		Fördergröße 20 Delivery size 20		Fördergröße 25 Delivery size 25		Fördergröße 32 Delivery size 32	
		Teil-Nr.: Part-No.:	Preis € Price €	Teil-Nr.: Part-No.:	Preis € Price €	Teil-Nr.: Part-No.:	Preis € Price €	Teil-Nr.: Part-No.:	Preis € Price	Teil-Nr.: Part-No.:	Preis € Price
1	SAE-2-Lochflansch (x7x) SAE-2-hole mounting flange	H54075213	138,00	H54075213	138,00	H54075213	138,00	H54075213	138,00	H54075213	138,00
2	ISO-4-Lochflansch (x5x) ISO-4-hole mounting flange	H54061110	198,00	H54061110	198,00	H54061110	198,00	H54061110	198,00	H54061110	198,00
3	Wellendichtring Shaft seal	15800043510	18,00	15800043510	18,00	15800043510	18,00	15800043510	18,00	15800043510	18,00
4	Lagerdeckel I komplett Bearing housing I complete	H56116717	272,00	H56116717	272,00	H56116717	272,00	H56116717	272,00	H56116717	272,00
5	Lagerbuchse Bearing bush	15800254310	47,00	15800254310	47,00	15800254310	47,00	15800254310	47,00	15800254310	47,00
6	Axialscheibe I Axial disc I	H54062717	116,00	H54062717	116,00	H54062717	116,00	H54062717	116,00	H54062717	116,00
7	Axialscheibe II Axial disc II	H54062815	113,00	H54062815	113,00	H54062815	113,00	H54062815	113,00	H54062815	113,00
8	Passfeder (x11, x71) 8x7x40 Key	H01008580	0,50	H01008580	0,50	H01008580	0,50	H01008580	0,50	H01008580	0,50
9	Ritzelwelle für A-Stufe(x71,x01) Pinion Shaft for A-pump	H54120312	373,00	H54120412	352,00	H54120511	397,00	H54120612	367,00	H54120711	390,00
10	Ritzelwelle für A-Stufe (x70) Pinion Shaft for A-pump	H54120811	487,00	H54120912	635,00	H54075322	663,00	H54075421	876,00	H54075522	699,00
11	Ritzelwelle für B-Stufe Pinion Shaft for B-pump	H54117712	352,00	H54117812	420,00	H52824112	426,00	H52824212	397,00	H52824312	421,00
12	Füllstück komplett Filler piece complete	H59244811	182,00	H59244911	196,00	H59184612	216,00	H59184712	226,00	H59184812	237,00
13	Anschlagstift Stop pin	H54115110	59,00	H54115210	59,00	H52965311	47,00	H52965411	47,00	H52965512	62,00
14	Hohlrاد Ring gear	H54112112	278,00	H54055212	278,00	H52777114	516,00	H52777213	561,00	H52777313	655,00

Innenzahnradpumpen

Internal Gear Pumps

IPVS 4

Bild Nr.: Illustr. No.:	Benennung Designation	Fördergröße 13 Delivery size 13		Fördergröße 16 Delivery size 16		Fördergröße 20 Delivery size 20		Fördergröße 25 Delivery size 25		Fördergröße 32 Delivery size 32	
		Teil-Nr.: Part-No.:	Preis € Price €	Teil-Nr.: Part-No.:	Preis € Price €	Teil-Nr.: Part-No.:	Preis € Price €	Teil-Nr.: Part-No.:	Preis € Price	Teil-Nr.: Part-No.:	Preis € Price
15	Lagergehäuse <i>Bearing housing</i>	15800010422	389,00	15800010523	379,00	15800011014	355,00	15800012112	363,00	15800012213	381,00
16	Flachdichtung <i>Flat packing</i>	15800154410	3,10	15800154410	3,10	15800153810	3,10	15800153810	3,10	15800153810	3,10
17	Blindeckel <i>Blacking plate</i>	H54067212	16,50	H54067212	16,50	H50508312	17,50	H50508312	17,50	H50508312	17,50
18	Federring A 10 <i>Spring washer</i>	H01078029	0,20	H01078029	0,20	H01078029	0,20	H01078029	0,20	H01078029	0,20
19	Lagerdeckel II komplett <i>Bearing housing II complete</i>	H56116818	272,00	H56116818	272,00	H56116818	272,00	H56116818	272,00	H56116818	272,00
20	Abschlussdeckel <i>End cover</i>	H52776521	86,00	H52776521	86,00	H52776521	86,00	H52776521	86,00	H52776521	86,00
21	Scheibe A 10,5 <i>Flat washer</i>	H01072415	0,60	H01072415	0,60	H01072415	0,60	H01072415	0,60	H01072415	0,60
22	Sechskantmutter M 10 <i>Nut</i>	H01001031	1,20	H01001031	1,20	H01001031	1,20	H01001031	1,20	H01001031	1,20
23	Zentrierhülse <i>Centering bush</i>	H52965611	3,40	H52965611	3,40	H52965611	3,40	H52965611	3,40	H52965611	3,40
24	Verschlusschraube M10x1 <i>Closure screw</i>	19001032410	6,20	19001032410	6,20	19001032410	6,20	19001032410	6,20	19001032410	6,20
25	Dichtungssatz <i>Seal kit</i>	H59200111	103,00	H59200111	103,00	H59200111	103,00	H59200111	103,00	H59200111	103,00
26	Wartungssatz <i>maintenance set</i>	15800287210	531,00	15800287310	560,00	15800287410	589,00	15800287510	593,00	15800287610	619,00

VOITH

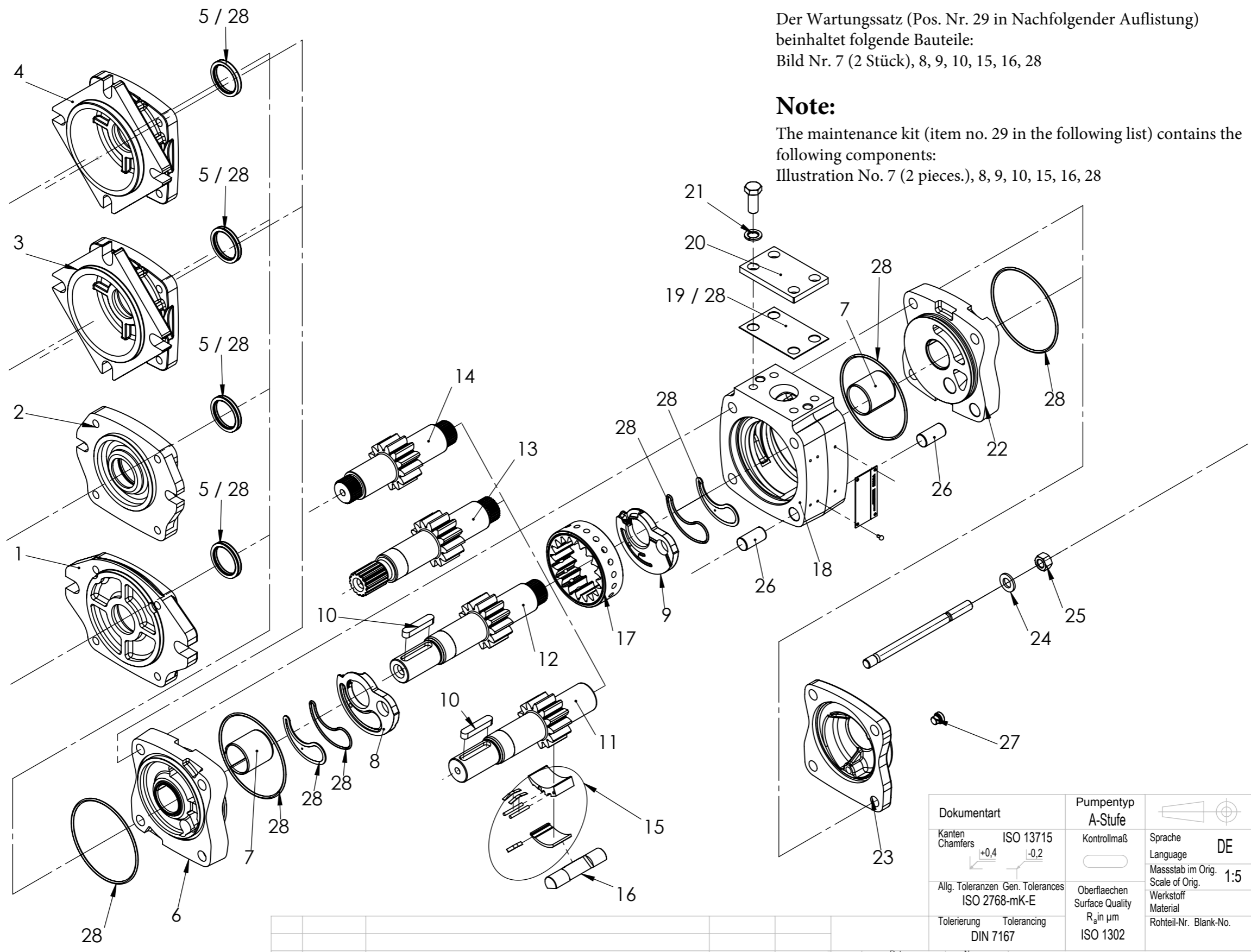
Innenzahnradpumpen Typ IPVS 5
Internal Gear Pumps Type IPVS 5

Hinweis:

Der Wartungssatz (Pos. Nr. 29 in Nachfolgender Auflistung) beinhaltet folgende Bauteile:
Bild Nr. 7 (2 Stück), 8, 9, 10, 15, 16, 28

Note:

The maintenance kit (item no. 29 in the following list) contains the following components:
Illustration No. 7 (2 pieces.), 8, 9, 10, 15, 16, 28



Dokumentart	Pumpentyp A-Stufe		CAD-System	Freigabevermerk Released for microl.
Kanten Chamfers	ISO 13715	Kontrollmaß	Sprache Language DE	SolidWorks
Allg. Toleranzen ISO 2768-mK-E	Gen. Tolerances ISO 2768-mK-E	Oberflächen Surface Quality R _a in µm ISO 1302	Massstab im Orig. Scale of Orig. 1:5	Masse Mass
Tolerierung DIN 7167	Tolerancing DIN 7167	Werkstoff Material	Rohteil-Nr. Blank-No.	Version 00

00		21.01.2015		zzfzolt		Datum Date		Name Name		Benennung Title		Explosionszeichnung		Blatt Sheet 1	
Aend. Rev. Index		Aenderungs-Nr. Revision-Nr.		Aenderung Rev. descr. (shop and eng. Info only)		Datum: Gez. Date: Draw.		Name Name		Ers. f. Repl. for		Ers. d. Repl. by		v. 1 Bl.	
						13.10.2014		zzfzolt		Zeichnungs-Nr. / Doku-Nr. Drawing No. / Doc. No.		IPVS 5		DIN A3	
								VOITH TURBO hydraulic							

Confidencial, reservados todos os direitos DIN 34

Vertraulich, alle Rechte vorbehalten DIN 34

Confidencial, all rights reserved DIN 34

Confidencial, reservados todos os direitos DIN 34

Vertraulich, alle Rechte vorbehalten DIN 34

Confidencial, all rights reserved DIN 34

DIN A3

Innenzahnradpumpen

Internal Gear Pumps

IPVS 5

Bild Nr.: Illustr. No.:	Benennung Designation	Fördergröße 32 Delivery size 32		Fördergröße 40 Delivery size 40		Fördergröße 50 Delivery size 50		Fördergröße 64 Delivery size 64	
		Teil-Nr.: Part-No.:	Preis € Price €	Teil-Nr.: Part-No.:	Preis € Price €	Teil-Nr.: Part-No.:	Preis € Price €	Teil-Nr.: Part-No.:	Preis € Price
1	SAE-2-Lochflansch (x0x) SAE-2-hole mounting flange	H54004113	228,00	H54004113	228,00	H54004113	228,00	H54004113	228,00
2	SAE-2-Lochflansch (x7x) SAE-2-hole mounting flange	H54078010	228,00	H54078010	228,00	H54078010	228,00	H54078010	228,00
3	SAE-4-Lochflansch (x1x) SAE-4-hole mounting flange	H54004910	384,00	H54004910	384,00	H54004910	384,00	H54004910	384,00
4	ISO-4-Lochflansch (x5x) ISO-4-hole mounting flange	H54009810	253,00	H54009810	253,00	H54009810	253,00	H54009810	253,00
5	Wellendichtring Shaft seal	15800043610	20,00	15800043610	20,00	15800043610	20,00	15800043610	20,00
6	Lagerdeckel I komplett Bearing housing I complete	H56116917	330,00	H56116917	330,00	H56116917	330,00	H56116917	330,00
7	Lagerbuchse Bearing bush	15800254210	47,00	15800254210	47,00	15800254210	47,00	15800254210	47,00
8	Axialscheibe I Axial disc I	H54062914	170,00	H54062914	170,00	H54062914	170,00	H54062914	170,00
9	Axialscheibe II Axial disc II	H54063014	164,00	H54063014	164,00	H54063014	164,00	H54063014	164,00
10	Passfeder 10x8x50 Key	H01008583	1,10	H01008583	1,10	H01008583	1,10	H01008583	1,10
11	Ritzelwelle für A-Stufe (x01, x11, x71) Pinion Shaft for A-pump	15800240510	543,00	15800240610	522,00	15800240710	529,00	15800240810	535,00
12	Ritzelwelle für A-Stufe (x01, x11, x71) Pinion Shaft for A-pump	H54055815	557,00	H52681314	557,00	H52681415	763,00	H52681515	571,00
13	Ritzelwelle für A-Stufe (x70) Pinion Shaft for A-pump	H54106812	660,00	H54075612	906,00	H54075711	696,00	H54075812	764,00
14	Ritzelwelle für B-Stufe Pinion Shaft for B-pump	H54106914	663,00	H52682714	651,00	H52682814	635,00	H52682914	626,00
15	Füllstück komplett Filler piece complete	H59244611	245,00	H59185312	251,00	H59185412	265,00	H59185512	272,00

Innenzahnradpumpen

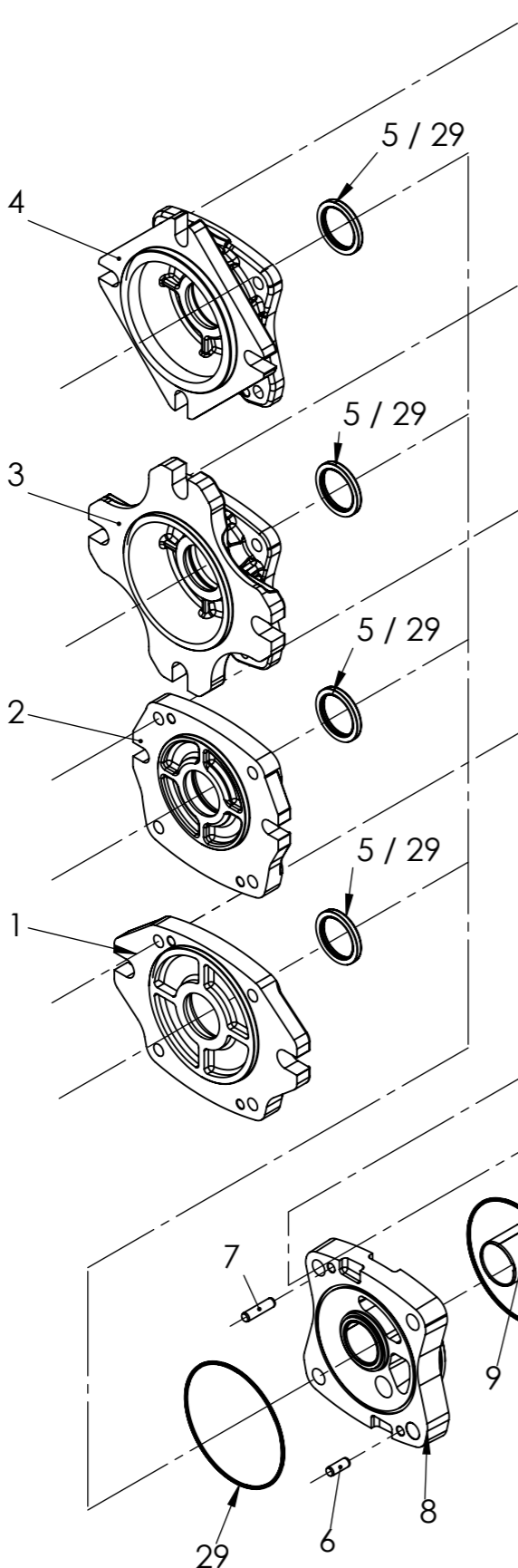
Internal Gear Pumps

IPVS 5

Bild Nr.: Illustr. No.:	Benennung Designation	Fördergröße 32 Delivery size 32		Fördergröße 40 Delivery size 40		Fördergröße 50 Delivery size 50		Fördergröße 64 Delivery size 64	
		Teil-Nr.: Part-No.:	Preis € Price €	Teil-Nr.: Part-No.:	Preis € Price €	Teil-Nr.: Part-No.:	Preis € Price €	Teil-Nr.: Part-No.:	Preis € Price
16	Anschlagstift <i>Stop pin</i>	H54105810	87,00	H52967511	69,00	H52967611	75,00	H52967712	81,00
17	Hohlrاد <i>Ring gear</i>	15800218212	625,00	H52682414	737,00	15800218411	663,00	H52682615	796,00
18	Lagergehäuse <i>Bearing housing</i>	15800050811	406,00	15800050911	883,00	15800050113	822,00	15800051713	951,00
19	Flachdichtung <i>Flat packing</i>	15800153810	3,10	15800153910	3,10	15800153910	3,10	15800153910	3,10
20	Blinddeckel <i>Blanking plate</i>	H50508312	17,50	H50573011	20,00	H50573011	20,00	H50573011	20,00
21	Federring A 10 <i>Spring washer</i>	H01078029	0,20	H01246980	1,30	H01246980	1,30	H01246980	1,30
22	Lagerdeckel II komplett <i>Bearing housing II complete</i>	H56117017	330,00	H56117017	330,00	H56117017	330,00	H56117017	330,00
23	Abschlussdeckel <i>End cover</i>	H52791720	93,00	H52791720	93,00	H52791720	93,00	H52791720	93,00
24	Scheibe A 13 <i>Flat washer</i>	H01072416	0,30	H01072416	0,30	H01072416	0,30	H01072416	0,30
25	Sechskantmutter M 12 <i>Nut</i>	H01001033	0,80	H01001033	0,80	H01001033	0,80	H01001033	0,80
26	Zentrierhülse <i>Centering bush</i>	H50505821	6,50	H50505821	6,50	H50505821	6,50	H50505821	6,50
27	Verschlusschraube M10x1 <i>Closure screw</i>	19001032410	6,20	19001032410	6,20	19001032410	6,20	19001032410	6,20
28	Dichtungssatz <i>Seal kit</i>	H59200211	130,00	H59200211	130,00	H59200211	130,00	H59200211	130,00
29	Wartungssatz <i>maintenance set</i>	15800287710	668,00	15800287810	759,00	15800287910	779,00	15800288010	800,00

VOITH

Innenzahnradpumpen Typ IPVS 6
Internal Gear Pumps Type IPVS 6

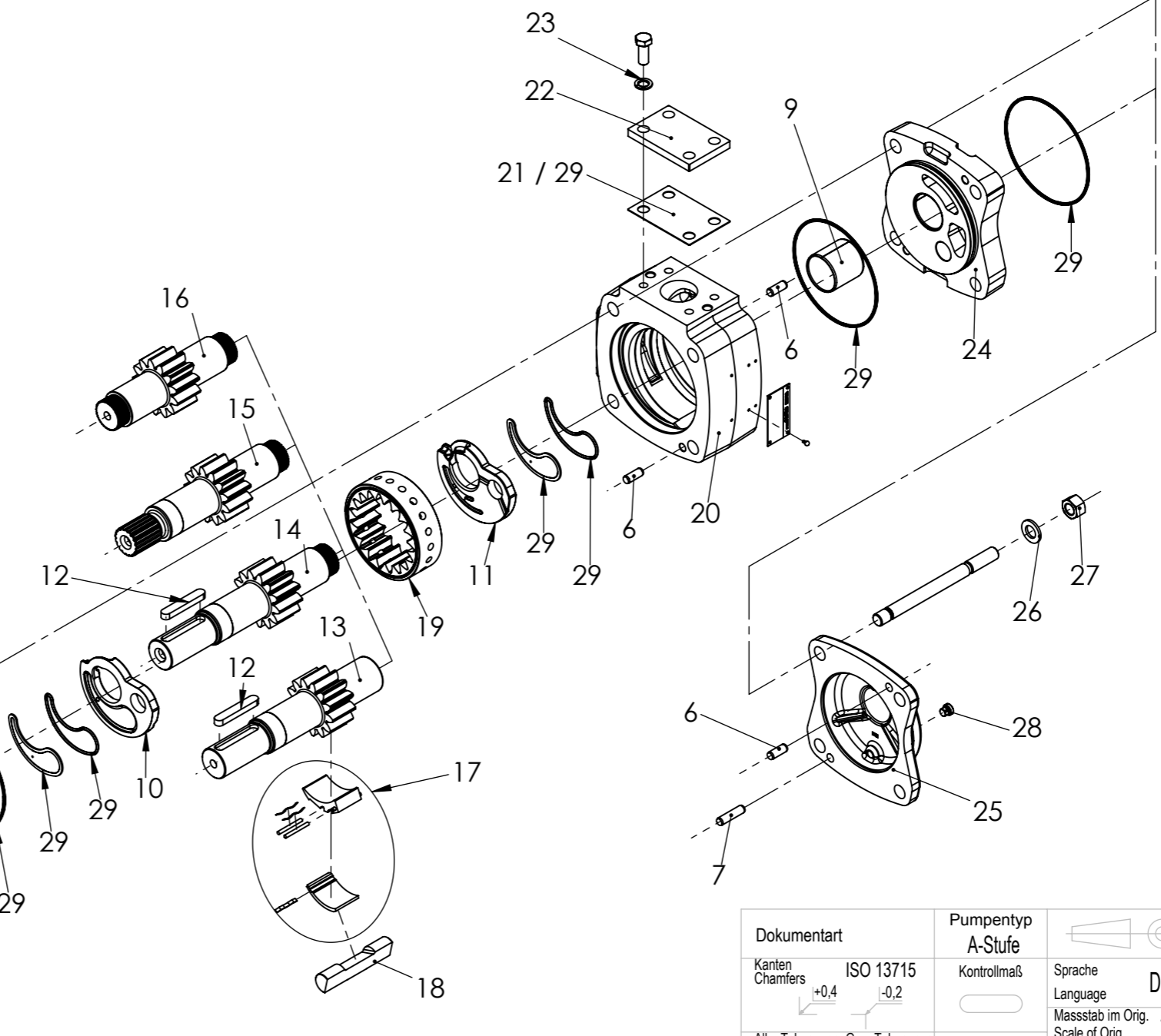


Hinweis:

Der Wartungssatz (Pos. Nr. 30 in Nachfolgender Auflistung) beinhaltet folgende Bauteile:
Bild Nr. 9 (2 Stück), 10, 11, 12, 17, 18, 29

Note:

The maintenance kit (item no. 30 in the following list) contains the following components:
Illustration No. 9 (2 pieces.), 10, 11, 12, 17, 18, 29



Dokumentart	Pumpentyp A-Stufe		CAD-System	Freigabevermerk Released for microl.
Kanten Chamfers	Kontrollmaß	Sprache Language	SolidWorks	
ISO 13715 +0,4 -0,2		DE		
Allg. Toleranzen Gen. Tolerances ISO 2768-mK-E	Oberflächen Surface Quality R _a in µm	1:7	Masse Mass	
Tolerierung Tolerancing DIN 7167	ISO 1302	Werkstoff Material	Version	00
		Rohteil-Nr. Blank-No.		

00		21.01.2015		zzfzolt		Datum Date		Name Name		Benennung Title		Explosionszeichnung		Blatt Sheet	
Aend. Rev. Index		Aenderungs-Nr. Revision-Nr.		Aenderung Rev. descr. (shop and eng. Info only)		Datum: Gez. Date: Draw.		Name Name		Zeichnungs-Nr. / Doku-Nr. Drawing No. / Doc. No.		IPVS 6		1	
										VOITH TURBO hydraulic				v. 1 Bl.	
										Ers. f. Repl. for				Ers. d. Repl. by	

Confidencial, reservados todos os direitos DIN 34

Vertraulich, alle Rechte vorbehalten DIN 34

Confidencial, all rights reserved DIN 34

F

E

D

C

B

A

DIN A3

Innenzahnradpumpen

Internal Gear Pumps

IPVS 6

Bild Nr.: Illustr. No.:	Benennung Designation	Fördergröße 64 Delivery size 64		Fördergröße 80 Delivery size 80		Fördergröße 100 Delivery size 100		Fördergröße 125 Delivery size 125	
		Teil-Nr.:	Preis €	Teil-Nr.:	Preis €	Teil-Nr.:	Preis €	Teil-Nr.:	Preis €
		Part-No.:	Price €	Part-No.:	Price €	Part-No.:	Price €	Part-No.:	Price
1	SAE-2-Lochflansch (x0x) SAE-2-hole mounting flange	H54004810	391,00	H54004810	391,00	H54004810	391,00	H54004810	391,00
2	SAE-2-Lochflansch (x7x) SAE-2-hole mounting flange	H52730520	391,00	H52730520	391,00	H52730520	391,00	H52730520	391,00
3	SAE-4-Lochflansch (x1x) SAE-4-hole mounting flange	H54013121	431,00	H54013121	431,00	H54013121	431,00	H54013121	431,00
4	ISO-4-Lochflansch (x5x) ISO-4-hole mounting flange	H54009912	272,00	H54009912	272,00	H54009912	272,00	H54009912	272,00
5	Wellendichtring Shaft seal	15800043710	15,50	15800043710	15,50	15800043710	15,50	15800043710	15,50
6	Zylinderstift 10 M6x28 Cylindrical pin	H52643310	1,70	H52643310	1,70	H52643310	1,70	H52643310	1,70
7	Zylinderstift 10 M6x42 Cylindrical pin	H52643410	2,80	H52643410	2,80	H52643410	2,80	H52643410	2,80
8	Lagerdeckel I komplett Bearing housing I complete	15800073613	809,00	15800073613	809,00	15800073613	809,00	15800073613	809,00
9	Lagerbuchse Bearing bush	15800254010	52,00	15800254010	52,00	15800254010	52,00	15800254010	52,00
10	Axialscheibe I Axial disc I	H54063115	233,00	H54063115	233,00	H54063115	233,00	H54063115	233,00
11	Axialscheibe II Axial disc II	H54063214	233,00	H54063214	233,00	H54063214	233,00	H54063214	233,00
12	Passfeder 12x8x70 Key	H01027491	2,70	H01027491	2,70	H01027491	2,70	H01027491	2,70
13	Ritzelwelle A-Stufe (x01, x11, x71) Pinion Shaft for A-pump	15800243212	704,00	15800243312	710,00	15800243412	732,00	15800243511	840,00
14	Ritzelwelle A-Stufe (x01, x11, x71) Pinion Shaft for A-pump	H54055914	906,00	H52706624	839,00	H52706724	873,00	H52706824	1027,00

Innenzahnradpumpen

Internal Gear Pumps

IPVS 6

Bild Nr.: Illustr. No.:	Benennung Designation	Fördergröße 64 Delivery size 64		Fördergröße 80 Delivery size 80		Fördergröße 100 Delivery size 100		Fördergröße 125 Delivery size 125	
		Teil-Nr.: Part-No.:	Preis € Price €	Teil-Nr.: Part-No.:	Preis € Price €	Teil-Nr.: Part-No.:	Preis € Price €	Teil-Nr.: Part-No.:	Preis € Price
15	Ritzelwelle für A-Stufe (x70) <i>Pinion Shaft for A-pump</i>	H54107212	939,00	H54075911	955,00	H54076010	1018,00	H54076112	1006,00
16	Ritzelwelle für B-Stufe <i>Pinion Shaft for B-pump</i>	H54107313	764,00	H52791812	827,00	H52791913	819,00	H52792013	906,00
17	Füllstück komplett <i>Filler piece complete</i>	H59244511	258,00	H59185612	313,00	H59185712	335,00	H59185812	369,00
18	Anschlagstift <i>Stop pin</i>	H54105910	89,00	H52972211	99,00	H52972311	105,00	H52972412	113,00
19	Hohlrad <i>Ring gear</i>	H54055413	506,00	H52707423	947,00	H52707523	1002,00	H52707623	1083,00
20	Lagergehäuse <i>Bearing housing</i>	15800060012	938,00	15800059914	905,00	15800061514	928,00	15800059813	1014,00
21	Flachdichtung <i>Flat packing</i>	15800153910	3,10	15800154010	3,10	15800154010	3,10	15800154010	3,10
22	Blindeckel <i>Blanking plate</i>	H50573011	20,00	H50578111	24,50	H50578111	24,50	H50578111	24,50
23	Federring A 12 <i>Spring washer</i>	H01246980	1,30	H01246980	1,30	H01246980	1,30	H01246980	1,30
24	Lagerdeckel II komplett <i>Bearing housing II complete</i>	15800073713	920,00	15800073713	920,00	15800073713	920,00	15800073713	920,00
25	Abschlussdeckel <i>End cover</i>	H52792621	144,00	H52792621	144,00	H52792621	144,00	H52792621	144,00
26	Scheibe A 17 <i>Flat washer</i>	H01070196	0,40	H01070196	0,40	H01070196	0,40	H01070196	0,40
27	Sechskantmutter M 16 <i>Hexagon nut</i>	H01001038	1,40	H01001038	1,40	H01001038	1,40	H01001038	1,40
28	Verschlusschraube M10x1 <i>Closure screw</i>	19001032410	6,20	19001032410	6,20	19001032410	6,20	19001032410	6,20
29	Dichtungssatz <i>Seal Kit</i>	H59200311	171,00	H59200311	171,00	H59200311	171,00	H59200311	171,00

Innenzahnradpumpen
Internal Gear Pumps

IPVS 6

30	Wartungssatz <i>maintenance set</i>	15800288110	776,00	15800288210	955,00	15800288310	987,00	15800288410	1026,00
-----------	--	-------------	--------	-------------	--------	-------------	--------	-------------	---------

VOITH

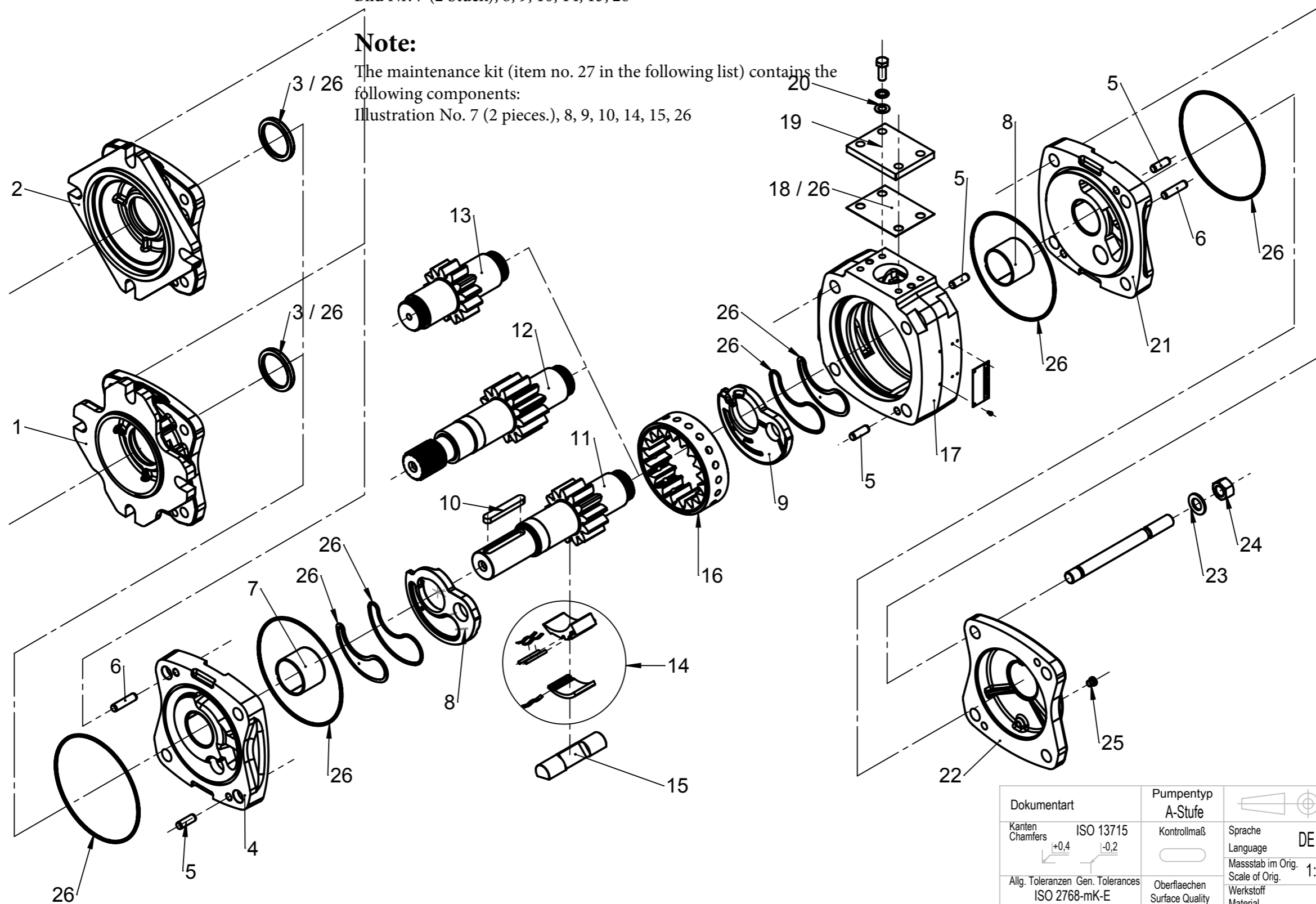
Innenzahnradpumpen Typ IPVS 7
Internal Gear Pumps Type IPVS 7

Hinweis:

Der Wartungssatz (Pos. Nr. 27 in Nachfolgender Auflistung)
 beinhaltet folgende Bauteile:
 Bild Nr. 7 (2 Stück), 8, 9, 10, 14, 15, 26

Note:

The maintenance kit (item no. 27 in the following list) contains the
 following components:
 Illustration No. 7 (2 pieces.), 8, 9, 10, 14, 15, 26



00		21.01.2015	zzfzolt
Aend. Rev. Index	Aenderungs-Nr. Revision-Nr.	Datum: Gez. Date: Draw.	Name Name
		Aenderung Rev. descr. (shop and eng. Info only)	

Datum Date		Name Name		Benennung Title	
20.10.2014		zzfzolt		Explosionszeichnung	
Gez. Dr. Gepr. Cn. Norm Stand.		VOITH TURBO hydraulic		Zeichnungs-Nr. / Doku-Nr. Drawing No. / Doc. No.	
				IPVS 7	
				Blatt Sheet 1	
				v. 1 Bl. DIN A3	

Dokumentart	Pumpentyp A-Stufe	Kontrollmaß	CAD-System SolidWorks	Freigabevermerk Released for microl.
Kanten Chamfers	ISO 13715			
Allg. Toleranzen Gen. Tolerances	ISO 2768-mK-E	Oberflaechen Surface Quality	1:7	Masse Mass
Tolerierung Tolerancing	DIN 7167	R _a in µm	ISO 1302	Version 00

Innenzahnradpumpen

Internal Gear Pumps

IPVS 7

Bild Nr.: Illustr. No.:	Benennung Designation	Fördergröße 125 Delivery size 125		Fördergröße 160 Delivery size 160		Fördergröße 200 Delivery size 200		Fördergröße 250 Delivery size 250	
		Teil-Nr.: Part-No.:	Preis € Price €	Teil-Nr.: Part-No.:	Preis € Price €	Teil-Nr.: Part-No.:	Preis € Price €	Teil-Nr.: Part-No.:	Preis € Price
1	SAE-4-Lochflansch (xx0, x1x,x10) <i>SAE-4-hole mounting flange</i>	H52715413	787,00	H52715413	787,00	H52715413	787,00	H52715413	787,00
2	ISO-4-Lochflansch (x5x) <i>ISO-4-hole mounting flange</i>	H54061312	390,00	H54061312	390,00	H54061312	390,00	H54061312	390,00
3	Wellendichtring <i>Shaft seal</i>	H01097715	36,00	H01097715	36,00	H01097715	36,00	H01097715	36,00
4	Lagerdeckel I komplett <i>Bearing housing I complete</i>	15800105813	1030,00	15800105813	1030,00	15800105813	1030,00	15800105813	1030,00
5	Zylinderstift 12 M6x38 <i>Cylindrical pin</i>	H52643510	3,00	H52643510	3,00	H52643510	3,00	H52643510	3,00
6	Zylinderstift 12 M6x52 <i>Cylindrical pin</i>	H52643610	4,10	H52643610	4,10	H52643610	4,10	H52643610	4,10
7	Lagerbuchse <i>Bearing bush</i>	15800253810	64,00	15800253810	64,00	15800253810	64,00	15800253810	64,00
8	Axialscheibe I <i>Axial disc I</i>	H54063315	307,00	H54063315	307,00	H54063315	307,00	H54063315	307,00
9	Axialscheibe II <i>Axial disc II</i>	H54063414	307,00	H54063414	307,00	H54063414	307,00	H54063414	307,00
10	Passfeder (x11, x13) 14x9x90 <i>Key</i>	H01010077	2,70	H01010077	2,70	H01010077	2,70	H01010077	2,70
11	Ritzelwelle für A-Stufe (x11) <i>Pinion Shaft for A-pump</i>	H54056011	955,00	H52644214	1100,00	H52644314	1013,00	H52644414	1194,00
12	Ritzelwelle für A-Stufe (xx0) <i>Pinion Shaft for A-pump</i>	H54171512	1140,00	H54171612	1153,00	H54171712	1254,00	H54171811	1241,00
13	Ritzelwelle für B-Stufe <i>Pinion Shaft for B-pump</i>	H54102613	1006,00	H52682112	923,00	H52682213	993,00	H52682313	966,00

Innenzahnradpumpen

Internal Gear Pumps

IPVS 7

Bild Nr.: Illustr. No.:	Benennung Designation	Fördergröße 125 Delivery size 125		Fördergröße 160 Delivery size 160		Fördergröße 200 Delivery size 200		Fördergröße 250 Delivery size 250	
		Teil-Nr.: Part-No.:	Preis € Price €	Teil-Nr.: Part-No.:	Preis € Price €	Teil-Nr.: Part-No.:	Preis € Price €	Teil-Nr.: Part-No.:	Preis € Price
14	Füllstück komplett <i>Filler piece complete</i>	H59244411	404,00	H59160213	418,00	H59160313	452,00	H59160413	466,00
15	Anschlagstift <i>Stop pin</i>	H54104410	87,00	H52715112	148,00	H52715212	146,00	H52715312	138,00
16	Hohlrad <i>Ring gear</i>	H54055512	615,00	H52644514	1113,00	H52644615	1312,00	H52644714	1348,00
17	Lagergehäuse <i>Bearing housing</i>	15800060712	914,00	15800060811	1492,00	15800061013	1107,00	15800061313	1328,00
18	Flachdichtung <i>Flat packing</i>	15800154010	3,10	15800154110	5,20	15800154110	5,20	15800154210	7,50
19	Blindeckel <i>Blanking plate</i>	H50578111	24,50	H50826012	59,00	H50826012	59,00	H54061711	96,00
20	Federring B 12/16 <i>Spring washer</i>	H01246980	1,30	H01246980	1,30	H01246980	1,30	H01001478	0,90
21	Lagerdeckel II komplett <i>Bearing housing II complete</i>	15800105913	1037,00	15800105913	1037,00	15800105913	1037,00	15800105913	1037,00
22	Abschlussdeckel <i>End cover</i>	H54025821	144,00	H54025821	144,00	H54025821	144,00	H54025821	144,00
23	Scheibe A 21 <i>Flat washer</i>	H01070197	0,30	H01070197	0,30	H01070197	0,30	H01070197	0,30
24	Sechskantmutter M 20 <i>Hexagon nut</i>	H01001040	2,80	H01001040	2,80	H01001040	2,80	H01001040	2,80
25	Verschlusschraube M10x1 <i>Closure screw</i>	19001032410	6,20	19001032410	6,20	19001032410	6,20	19001032410	6,20
26	Dichtungssatz <i>Seal kit</i>	H59189110	205,00	H59189110	205,00	H59189110	205,00	H59189110	205,00
27	Wartungssatz <i>maintenance set</i>	15800288510	1226,00	15800288610	1298,00	15800288710	1313,00	15800288810	1326,00

VOITH

Innenzahnradpumpen Typ IPVA 3
Internal Gear Pumps Type IPVA 3

Innenzahnradpumpen

Internal Gear Pumps

IPVA 3

Bild Nr.: Illustr. No.:	Benennung Designation	Fördergröße 3,5 Delivery size 3,5		Fördergröße 5 Delivery size 5		Fördergröße 6,3 Delivery size 6,3		Fördergröße 8 Delivery size 8		Fördergröße 10 Delivery size 10	
		Teil-Nr.: Part-No.:	Preis € Price €	Teil-Nr.: Part-No.:	Preis € Price €	Teil-Nr.: Part-No.:	Preis € Price €	Teil-Nr.: Part-No.:	Preis € Price €	Teil-Nr.: Part-No.:	Preis € Price €
1	Wellendichtring <i>Shaft seal</i>	H01086579	6,20	H01086579	6,20	H01086579	6,20	H01086579	6,20	H01086579	6,20
2	Lagerdeckel I primär <i>Bearing housing I primary</i>	15800175611	371,00	15800175611	371,00	15800175611	371,00	15800175611	371,00	15800175611	371,00
3	Lagerdeckel I sekundär <i>Bearing housing I secondary</i>	15800175711	275,00	15800175711	275,00	15800175711	275,00	15800175711	275,00	15800175711	275,00
4	Zylinderstift 5M6x14 <i>Cylindrical pin</i>	H54146710	1,20	H54146710	1,20	H54146710	1,20	H54146710	1,20	H54146710	1,20
5	Buchse 20x23x25 <i>Bush</i>	15800161111	12,00	15800161111	12,00	15800161111	12,00	15800161111	12,00	15800161111	12,00
6	Axialscheibe I <i>Axial disc I</i>	H54114216	87,00	H54114216	87,00	H54114216	87,00	H54114216	87,00	H54114216	87,00
7	Axialscheibe II <i>Axial disc II</i>	H54114315	93,00	H54114315	93,00	H54114315	93,00	H54114315	93,00	H54114315	93,00
8	Passfeder (x01) 6x6x32 <i>Key</i>	H01008577	1,10	H01008577	1,10	H01008577	1,10	H01008577	1,10	H01008577	1,10
9	Ritzelwelle für A-Stufe (x01) <i>Pinion Shaft for A-pump</i>	H54117911	322,00	H54118011	337,00	H54118111	344,00	H54118211	337,00	H54118311	352,00
10	Ritzelwelle für B-Stufe <i>Pinion Shaft for B-pump</i>	H54118911	322,00	H54119011	329,00	H54119111	337,00	H54119211	344,00	H54119311	344,00
11	Füllstück komplett <i>Filler piece complete</i>	H59245010	182,00	H59245110	182,00	H59245210	196,00	H59245310	210,00	H59245410	229,00
12	Anschlagstift <i>Stop pin</i>	H54115710	65,00	H54115810	65,00	H54115910	65,00	H54116010	65,00	H54116110	65,00
13	Hohlrad <i>Ring gear</i>	H54118412	217,00	H54118512	221,00	H54118612	235,00	H54118711	258,00	H54118812	278,00
14	Lagergehäuse <i>Bearing housing</i>	H54119624	307,00	H54119723	300,00	H54119823	306,00	H54119913	317,00	H54120013	322,00

Innenzahnradpumpen

Internal Gear Pumps

IPVA 3

Bild Nr.: Illustr. No.:	Benennung Designation	Fördergröße 3,5 Delivery size 3,5		Fördergröße 5 Delivery size 5		Fördergröße 6,3 Delivery size 6,3		Fördergröße 8 Delivery size 8		Fördergröße 10 Delivery size 10	
		Teil-Nr.: Part-No.:	Preis € Price €	Teil-Nr.: Part-No.:	Preis € Price €	Teil-Nr.: Part-No.:	Preis € Price €	Teil-Nr.: Part-No.:	Preis € Price €	Teil-Nr.: Part-No.:	Preis € Price €
15	Sicherungsring 36x1,5 <i>Circlip</i>	H01002279	1,00	H01002279	1,00	H01002279	1,00	H01002279	1,00	H01002279	1,00
16	Lagerdeckel II komplett <i>Bearing housing II complete</i>	15800175810	133,00	15800175810	133,00	15800175810	133,00	15800175810	133,00	15800175810	133,00
17	Scheibe A8,4 <i>Flat washer</i>	H01072414	1,90	H01072414	1,90	H01072414	1,90	H01072414	1,90	H01072414	1,90
18	Sechskantmutter M 8 <i>Hexagon nut</i>	H01084549	0,30	H01084549	0,30	H01084549	0,30	H01084549	0,30	H01084549	0,30
19	Dichtungssatz <i>Seal kit</i>	15800256410	63,00	15800256410	63,00	15800256410	63,00	15800256410	63,00	15800256410	63,00
20	Wartungssatz <i>maintenance set</i>	15800295210	390,00	15800295310	395,00	15800295410	412,00	15800295510	421,00	15800295610	438,00

VOITH

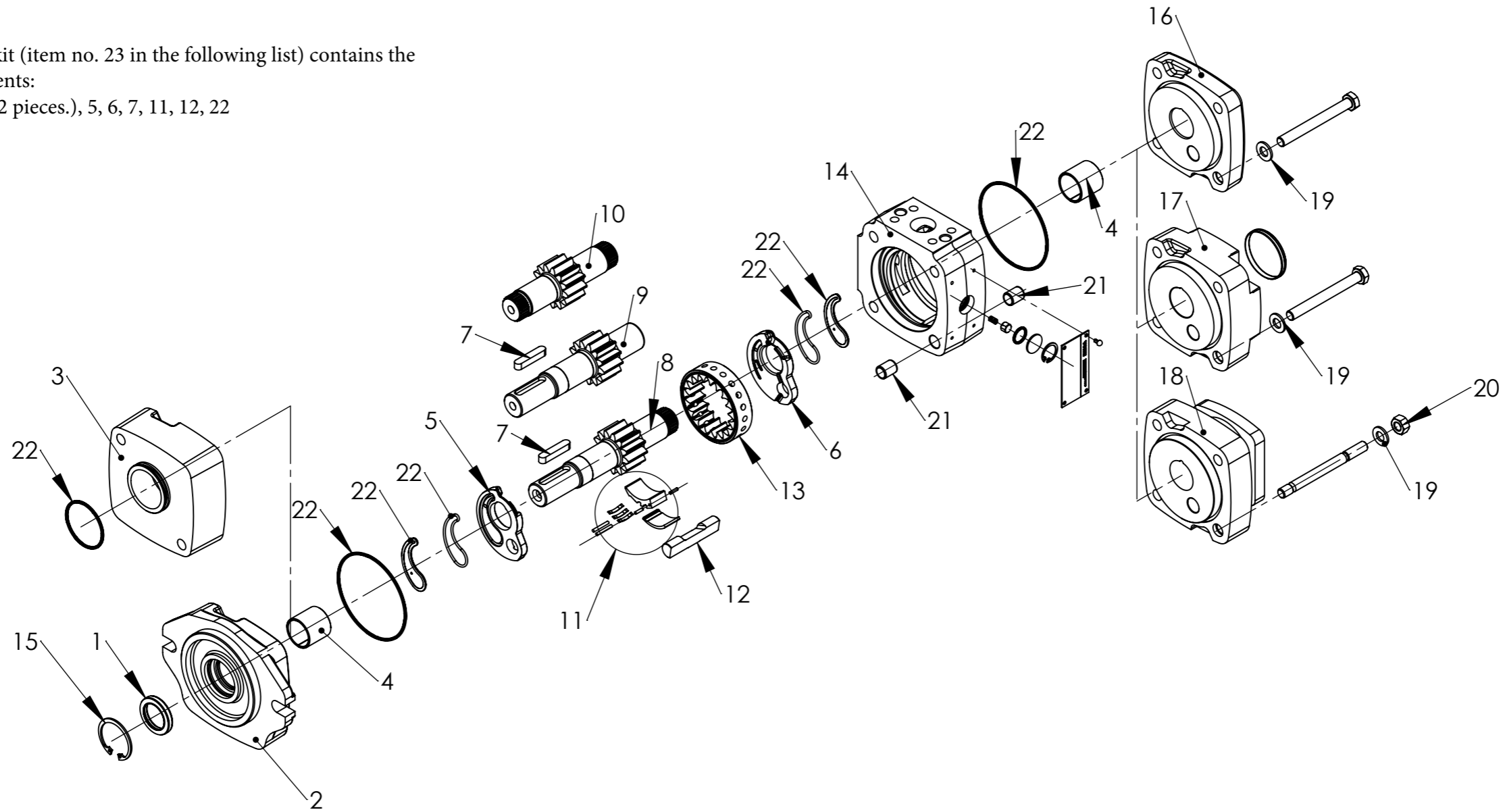
Innenzahnradpumpen Typ IPVA 4
Internal Gear Pumps Type IPVA 4

Hinweis:

Der Wartungssatz (Pos. Nr. 23 in Nachfolgender Auflistung)
 beinhaltet folgende Bauteile:
 Bild Nr. 4 (2 Stück), 5, 6, 7, 11, 12, 22

Note:

The maintenance kit (item no. 23 in the following list) contains the
 following components:
 Illustration No. 4 (2 pieces.), 5, 6, 7, 11, 12, 22



Dokumentart	Z01	Pumpentyp		CAD-System	Freigabevermerk Released for microl.
Kanten Chamfers	ISO 13715 +0,4 -0,2	Kontrollmaß		Sprache Language	DE
Allg. Toleranzen Gen. Tolerances	ISO 2768-mK-E	Oberflächen Surface Quality	R _a in µm	ISO 1302	Masse Mass
Tolerierung DIN 7167	Tolerancing	Material	Rohteil-Nr. Blank-No.	Version	10

Datum Date	21.04.2016	Name Name	scmark	Benennung Title	Explosionszeichnung IPVA 4
Gez. Dr.				Zeichnungs-Nr. / Doku-Nr. Drawing No. / Doc. No.	9052
Gepr. Cn.				Blatt Sheet	1
Norm Stand.				v. 1 Bl.	

Aend. Rev. Index	Aenderungs-Nr. Revision-Nr.	Aenderung Rev. descr. (shop and eng. Info only)	Datum: Gez. Date: Draw.	Name Name
------------------------	--------------------------------	--	----------------------------	--------------



Confidencial, reservados todos os direitos DIN 34

DINA3

Innenzahnradpumpen

Internal Gear Pumps

IPVA 4

Bild Nr.: Illustr. No.:	Benennung Designation	Fördergröße 13 Delivery size 13		Fördergröße 16 Delivery size 16		Fördergröße 20 Delivery size 20		Fördergröße 25 Delivery size 25		Fördergröße 32 Delivery size 32	
		Teil-Nr.: Part-No.:	Preis € Price €	Teil-Nr.: Part-No.:	Preis € Price €	Teil-Nr.: Part-No.:	Preis € Price €	Teil-Nr.: Part-No.:	Preis € Price	Teil-Nr.: Part-No.:	Preis € Price
1	Wellendichtring <i>Shaft seal</i>	15800166310	21,50	15800166310	21,50	15800166310	21,50	15800166310	21,50	15800166310	21,50
2	Lagerdeckel I primär <i>Bearing housing I primary</i>	15800165810	304,00	15800165810	304,00	15800165810	304,00	15800165810	304,00	15800165810	304,00
3	Lagerdeckel I sekundär <i>Bearing housing I secondary</i>	15800166010	321,00	15800166010	321,00	15800166010	321,00	15800166010	321,00	15800166010	321,00
4	Lagerbuchse <i>Bearing bush</i>	15800166210	33,00	15800166210	33,00	15800166210	33,00	15800166210	33,00	15800166210	33,00
5	Axialscheibe I <i>Axial disc I</i>	H54062717	116,00	H54062717	116,00	H54062717	116,00	H54062717	116,00	H54062717	116,00
6	Axialscheibe II <i>Axial disc II</i>	H54062815	113,00	H54062815	113,00	H54062815	113,00	H54062815	113,00	H54062815	113,00
7	Passfeder (x11, x71) 8x7x40 <i>Key</i>	H01008580	0,50	H01008580	0,50	H01008580	0,50	H01008580	0,50	H01008580	0,50
8	Ritzelwelle für A-Stufe (x71) <i>Pinion Shaft for A-pump</i>	15800176910	382,00	15800177010	387,00	15800177110	626,00	15800177210	571,00	15800177310	557,00
9	Ritzelwelle für A-Stufe (x71) <i>Pinion Shaft for A-pump</i>	15800242410	369,00	15800242510	369,00	15800242610	369,00	15800242710	418,00	15800242910	418,00
10	Ritzelwelle für B-Stufe <i>Pinion Shaft for B-pump</i>	15800177410	391,00	15800177510	396,00	15800177610	418,00	15800177710	432,00	15800177810	446,00
11	Füllstück komplett <i>Filler piece complete</i>	H59244811	182,00	H59244911	196,00	H59184612	216,00	H59184712	226,00	H59184812	237,00
12	Anschlagstift <i>Stop pin</i>	H54115110	59,00	H54115210	59,00	H52965311	47,00	H52965411	47,00	H52965512	62,00
13	Hohlrad <i>Ring gear</i>	H54112112	278,00	H54055212	278,00	H52777114	516,00	H52777213	561,00	H52777313	655,00
14	Lagergehäuse <i>Bearing housing</i>	H54111925	382,00	H54054723	379,00	H52776214	355,00	H52776314	379,00	H52776418	354,00
15	Sicherungsring 42x1,75 <i>Circlip</i>	H01002282	4,00	H01002282	4,00	H01002282	4,00	H01002282	4,00	H01002282	4,00

Innenzahnradpumpen

Internal Gear Pumps

IPVA 4

Bild Nr.: Illustr. No.:	Benennung Designation	Fördergröße 13 Delivery size 13		Fördergröße 16 Delivery size 16		Fördergröße 20 Delivery size 20		Fördergröße 25 Delivery size 25		Fördergröße 32 Delivery size 32	
		Teil-Nr.: Part-No.:	Preis € Price €	Teil-Nr.: Part-No.:	Preis € Price €	Teil-Nr.: Part-No.:	Preis € Price €	Teil-Nr.: Part-No.:	Preis € Price	Teil-Nr.: Part-No.:	Preis € Price
16	Lagerdeckel II komplett VA4 <i>Bearing housing II complete</i>	15800241211	195,00	15800241211	195,00	15800241211	195,00	15800241211	195,00	15800241211	195,00
17	Lagerdeckel II komplett VA4/4 <i>Bearing housing II complete</i>	15800165910	304,00	15800165910	304,00	15800165910	304,00	15800165910	304,00	15800165910	304,00
18	Lagerdeckel II komplett VA4/3 <i>Bearing housing II complete</i>	15800175910	348,00	15800175910	348,00	15800175910	348,00	15800175910	348,00	15800175910	348,00
19	Scheibe A 10,5 <i>Flat washer</i>	H01072415	0,60	H01072415	0,60	H01072415	0,60	H01072415	0,60	H01072415	0,60
20	Sechskantmutter M 10 <i>Nut</i>	H01001031	1,20	H01001031	1,20	H01001031	1,20	H01001031	1,20	H01001031	1,20
21	Zentrierhülse <i>Centering bush</i>	15800166110	3,40	15800166110	3,40	15800166110	3,40	15800166110	3,40	15800166110	3,40
22	Dichtungssatz <i>Seal kit</i>	15800256510	90,00	15800256510	90,00	15800256510	90,00	15800256510	90,00	15800256510	90,00
23	Wartungssatz <i>maintenance set</i>	15800295710	495,00	15800295810	525,00	15800295910	554,00	15800296010	558,00	15800296110	584,00

VOITH

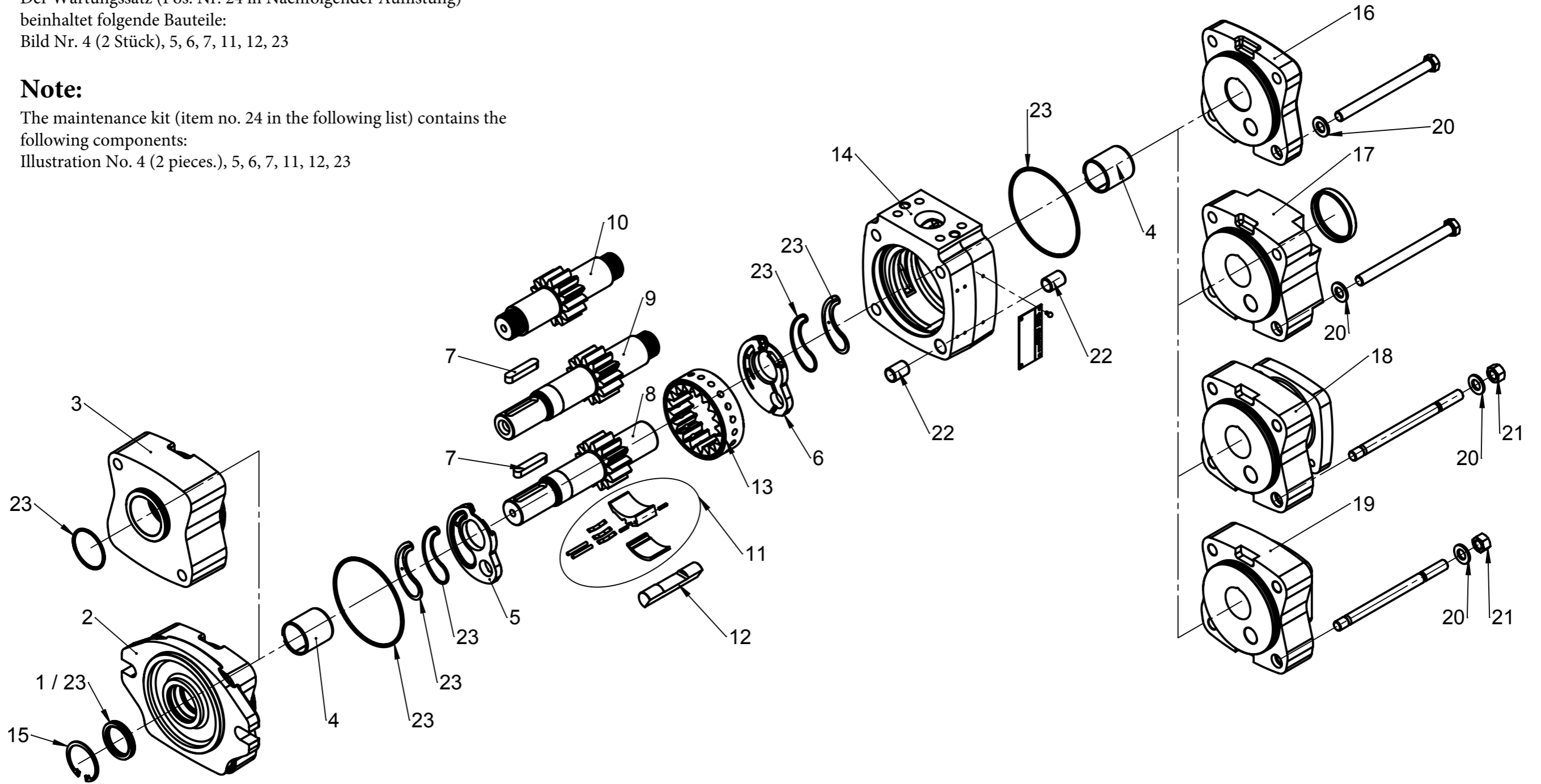
Innenzahnradpumpen Typ IPVA 5
Internal Gear Pumps Type IPVA 5

Hinweis:

Der Wartungssatz (Pos. Nr. 24 in Nachfolgender Auflistung) beinhaltet folgende Bauteile:
Bild Nr. 4 (2 Stück), 5, 6, 7, 11, 12, 23

Note:

The maintenance kit (item no. 24 in the following list) contains the following components:
Illustration No. 4 (2 pieces.), 5, 6, 7, 11, 12, 23



Dokumentart	Z01	Pumpentyp		CAD-System	Freigabevermerk Released for microl.
Kanten Chamfers	ISO 13715 +0,4 / -0,2	Kontrollmaß		Sprache Language	DE
Allg. Toleranzen	Gen. Tolerances ISO 2768-mK-E	Werkstoff Material	Masse Mass	Massstab im Orig. Scale of Orig.	1:5
Tolerierung	Tolerancing DIN 7167	Rohteil-Nr. Blank-No.	Version	10	

Gez. Dr.	26.04.2016	Name	sckmark	Benennung	Explosionszeichnung IPVA 5		
Norm		VOITH TURBO hydraulic		Zeichnungs-Nr. / Doku-Nr. Drawing No. / Doc. No.	9064	Blatt Sheet 1 v. 1 Bl.	
Aend. Rev. Index		Aenderungs-Nr. Revision-Nr.		Datum: Gez. Date: Draw.		Name Name	

Confidencial, reservados todos os direitos DIN 34

Vertraulich, alle Rechte vorbehalten DIN 34

Confidencial, all rights reserved DIN 34

Confidencial, reservados todos os direitos DIN 34

Vertraulich, alle Rechte vorbehalten DIN 34

Confidencial, all rights reserved DIN 34

DIN A3

Innenzahnradpumpen

Internal Gear Pumps

IPVA 5

Bild Nr.: Illustr. No.:	Benennung Designation	Fördergröße 32 Delivery size 32		Fördergröße 40 Delivery size 40		Fördergröße 50 Delivery size 50		Fördergröße 64 Delivery size 64	
		Teil-Nr.: Part-No.:	Preis € Price €	Teil-Nr.: Part-No.:	Preis € Price €	Teil-Nr.: Part-No.:	Preis € Price €	Teil-Nr.: Part-No.:	Preis € Price
1	Wellendichtring <i>Shaft seal</i>	15800043610	20,00	15800043610	20,00	15800043610	20,00	15800043610	20,00
2	Lagerdeckel I primär <i>Bearing housing I primary</i>	15800190212	565,00	15800190212	565,00	15800190212	565,00	15800190212	565,00
3	Lagerdeckel I sekundär <i>Bearing housing I secondary</i>	15800190611	525,00	15800190611	525,00	15800190611	525,00	15800190611	525,00
4	Lagerbuchse <i>Bearing bush</i>	15800254210	47,00	15800254210	47,00	15800254210	47,00	15800254210	47,00
5	Axialscheibe I <i>Axial disc I</i>	H54062914	170,00	H54062914	170,00	H54062914	170,00	H54062914	170,00
6	Axialscheibe II <i>Axial disc II</i>	H54063014	164,00	H54063014	164,00	H54063014	164,00	H54063014	164,00
7	Passfeder 10x8x50 <i>Key</i>	H01008583	1,10	H01008583	1,10	H01008583	1,10	H01008583	1,10
8	Ritzelwelle für A-Stufe (x0x) <i>Pinion Shaft for A-pump</i>	15800240510	543,00	15800240610	522,00	15800240710	529,00	15800240810	535,00
9	Ritzelwelle für A-Stufe (x0x) <i>Pinion Shaft for A-pump</i>	H54055815	557,00	H52681314	557,00	H52681415	763,00	H52681515	571,00
10	Ritzelwelle für B-Stufe <i>Pinion Shaft for B-pump</i>	H54106914	663,00	H52682714	651,00	H52682814	635,00	H52682914	626,00
11	Füllstück komplett <i>Filler piece complete</i>	H59244611	245,00	H59185312	251,00	H59185412	265,00	H59185512	272,00
12	Anschlagstift <i>Stop pin</i>	H54105810	87,00	H52967511	69,00	H52967611	75,00	H52967712	81,00
13	Hohlrad <i>Ring gear</i>	15800218212	625,00	H52682414	737,00	15800218411	663,00	H52682615	796,00
14	Lagergehäuse <i>Bearing housing</i>	H54053814	385,00	H52681023	860,00	H52681124	860,00	H52681224	562,00
15	Sicherungsring 48x1,75 <i>Circlip</i>	H01002285	1,30	H01002285	1,30	H01002285	1,30	H01002285	1,30

Innenzahnradpumpen

Internal Gear Pumps

IPVA 5

Bild Nr.: Illustr. No.:	Benennung Designation	Fördergröße 32 Delivery size 32		Fördergröße 40 Delivery size 40		Fördergröße 50 Delivery size 50		Fördergröße 64 Delivery size 64	
		Teil-Nr.: Part-No.:	Preis € Price €	Teil-Nr.: Part-No.:	Preis € Price €	Teil-Nr.: Part-No.:	Preis € Price €	Teil-Nr.: Part-No.:	Preis € Price
16	Lagerdeckel II komplett VA5 <i>Bearing housing II complete</i>	15800241013	258,00	15800241013	258,00	15800241013	258,00	15800241013	258,00
17	Lagerdeckel II komplett VA5/5 <i>Bearing housing II complete</i>	15800190811	404,00	15800190811	404,00	15800190811	404,00	15800190811	404,00
18	Lagerdeckel II komplett VA5/4 <i>Bearing housing II complete</i>	15800191011	772,00	15800191011	772,00	15800191011	772,00	15800191011	772,00
19	Lagerdeckel II komplett VA5/3 <i>Bearing housing II complete</i>	15800191211	283,00	15800191211	283,00	15800191211	283,00	15800191211	283,00
20	Scheibe A 13 <i>Flat washer</i>	H01072416	0,30	H01072416	0,30	H01072416	0,30	H01072416	0,30
21	Sechskantmutter M 12 <i>Nut</i>	H01001033	0,80	H01001033	0,80	H01001033	0,80	H01001033	0,80
22	Zentrierhülse <i>Centering bush</i>	15800191610	8,70	15800191610	8,70	15800191610	8,70	15800191610	8,70
23	Dichtungssatz <i>Seal kit</i>	15800256610	130,00	15800256610	130,00	15800256610	130,00	15800256610	130,00
24	Wartungssatz <i>maintenance set</i>	15800296210	635,00	15800296310	727,00	15800296410	748,00	15800296510	768,00

VOITH

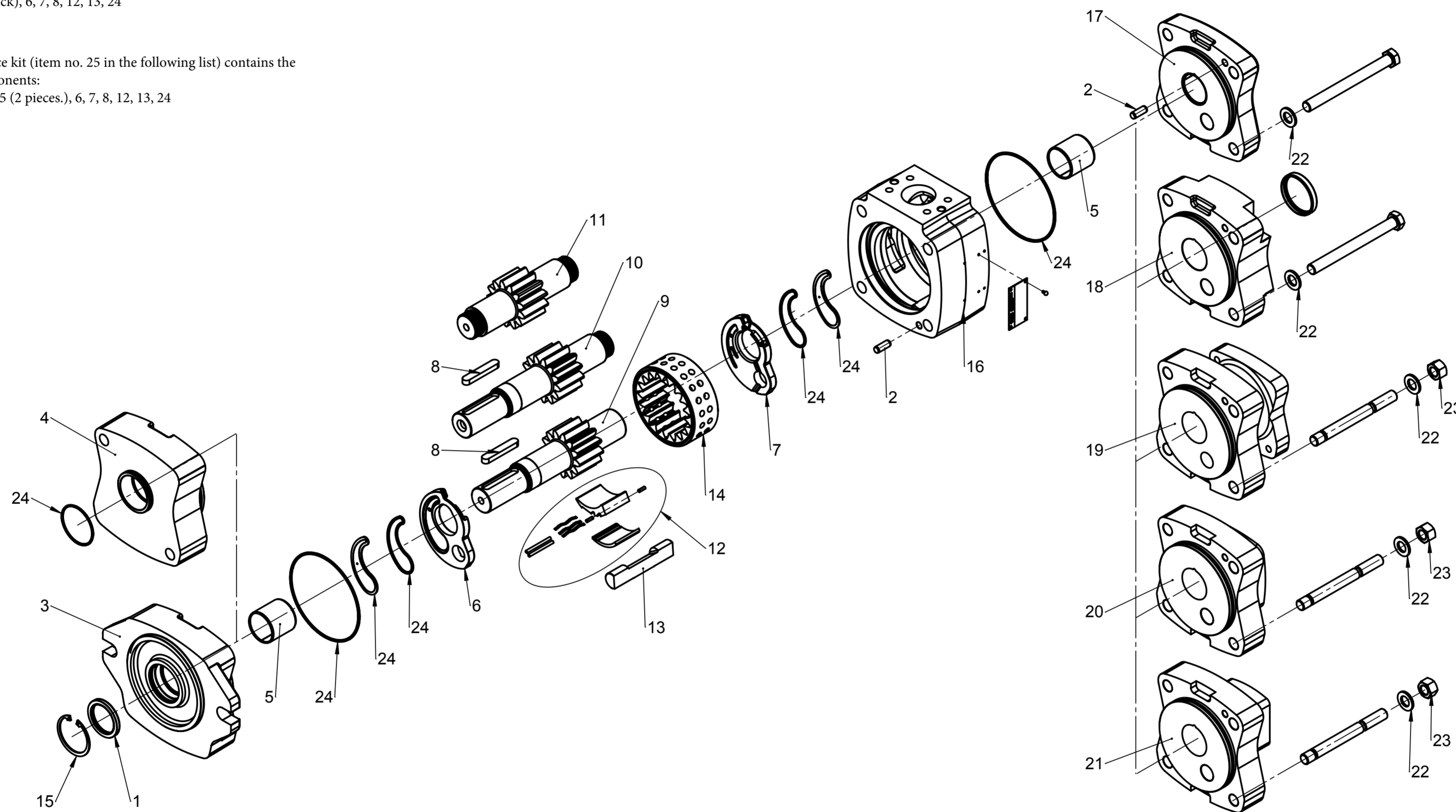
Innenzahnradpumpen Typ IPVA 6
Internal Gear Pumps Type IPVA 6

Hinweis:

Der Wartungssatz (Pos. Nr. 25 in Nachfolgender Auflistung) beinhaltet folgende Bauteile:
Bild Nr. 5 (2 Stück), 6, 7, 8, 12, 13, 24

Note:

The maintenance kit (item no. 25 in the following list) contains the following components:
Illustration No. 5 (2 pieces.), 6, 7, 8, 12, 13, 24



Vertraulich, alle Rechte vorbehalten DIN 34
Confidential, all rights reserved DIN 34
Confidential, reservados todos os direitos DIN 34

Dokumentart	Z01	Pumpentyp		CAD-System	Freigabevermerk Released for micro.
Kanten Chamfers	ISO 13715 +0,4 -0,2	Kontrollmaß		Sprache Language	DE
Allg. Toleranzen Gen. Tolerances	ISO 2768-mK-E	Masstab im Orig. Scale of Orig.	1:5	Masse Mass	
Tolerierung DIN 7167	Tolerancing	Werkstoff Material		Rohteil-Nr. Blank-No.	Version
					10

Gez. Dr. Cn. Norm Stand.	Datum Date	Name Name	Benennung Title	Blatt Sheet
	28.04.2016	scmark	Explosionszeichnung IPVA 6	1
VOITH TURBO hydraulic			Zeichnungs-Nr. / Docu-Nr. Drawing No. / Doc. No.	v. 1 Bl.
			9066	

Aend. Rev. Index	Aenderungs-Nr. Revision-Nr.	Aenderung Rev. descr. (shop and eng. info only)	Datum: Gez. Date: Draw.	Name	Urspr. Refer.	Ers. f. Repl. for	Ers. d. Repl. by

DIN A2

Innenzahnradpumpen

Internal Gear Pumps

IPVA 6

Bild Nr.: Illustr. No.:	Benennung Designation	Fördergröße 64 Delivery size 64		Fördergröße 80 Delivery size 80		Fördergröße 100 Delivery size 100		Fördergröße 125 Delivery size 125	
		Teil-Nr.: Part-No.:	Preis € Price €	Teil-Nr.: Part-No.:	Preis € Price €	Teil-Nr.: Part-No.:	Preis € Price €	Teil-Nr.: Part-No.:	Preis € Price
1	Wellendichtring <i>Shaft seal</i>	15800043710	15,50	15800043710	15,50	15800043710	15,50	15800043710	15,50
2	Zylinderstift 10 M6x28 <i>Cylindrical pin</i>	H52643310	1,70	H52643310	1,70	H52643310	1,70	H52643310	1,70
3	Lagerdeckel I primär <i>Bearing housing I primary</i>	15800212811	727,00	15800212811	727,00	15800212811	727,00	15800212811	727,00
4	Lagerdeckel I sekundär <i>Bearing housing I secondary</i>	15800212711	645,00	15800212711	645,00	15800212711	645,00	15800212711	645,00
5	Lagerbuchse <i>Bearing bush</i>	15800254010	52,00	15800254010	52,00	15800254010	52,00	15800254010	52,00
6	Axialscheibe I <i>Axial disc I</i>	H54063115	233,00	H54063115	233,00	H54063115	233,00	H54063115	233,00
7	Axialscheibe II <i>Axial disc II</i>	H54063214	233,00	H54063214	233,00	H54063214	233,00	H54063214	233,00
8	Passfeder 12x8x70 <i>Key</i>	H01027491	2,70	H01027491	2,70	H01027491	2,70	H01027491	2,70
9	Ritzelwelle A-Stufe (x01) <i>Pinion Shaft for A-pump</i>	15800243212	704,00	15800243312	710,00	15800243412	732,00	15800243511	840,00
10	Ritzelwelle A-Stufe (x01) <i>Pinion Shaft for A-pump</i>	H54055914	906,00	H52706624	839,00	H52706724	873,00	H52706824	1027,00
11	Ritzelwelle für B-Stufe <i>Pinion Shaft for B-pump</i>	H54107313	764,00	H52791812	827,00	H52791913	819,00	H52792013	906,00
12	Füllstück komplett <i>Filler piece complete</i>	H59244511	258,00	H59185612	313,00	H59185712	335,00	H59185812	369,00
13	Anschlagstift <i>Stop pin</i>	H54105910	89,00	H52972211	99,00	H52972311	105,00	H52972412	113,00
14	Hohlrad <i>Ring gear</i>	H54055413	506,00	H52707423	947,00	H52707523	1002,00	15800218910	1083,00
15	Sicherungsring 62x2 <i>Circlip</i>	H01002294	0,90	H01002294	0,90	H01002294	0,90	H01002294	0,90

Innenzahnradpumpen

Internal Gear Pumps

IPVA 6

Bild Nr.: Illustr. No.:	Benennung Designation	Fördergröße 64 Delivery size 64		Fördergröße 80 Delivery size 80		Fördergröße 100 Delivery size 100		Fördergröße 125 Delivery size 125	
		Teil-Nr.: Part-No.:	Preis € Price €	Teil-Nr.: Part-No.:	Preis € Price €	Teil-Nr.: Part-No.:	Preis € Price €	Teil-Nr.: Part-No.:	Preis € Price
16	Lagergehäuse <i>Bearing housing</i>	H54054315	758,00	H52792116	751,00	H52792215	782,00	H52792316	810,00
17	Lagerdeckel II komplett VA6 <i>Bearing housing II complete</i>	15800241412	460,00	15800241412	460,00	15800241412	460,00	15800241412	460,00
18	Lagerdeckel II komplett VA6/6 <i>Bearing housing II complete</i>	15800212611	589,00	15800212611	589,00	15800212611	589,00	15800212611	589,00
19	Lagerdeckel II komplett VA6/5 <i>Bearing housing II complete</i>	15800213411	1177,00	15800213411	1177,00	15800213411	1177,00	15800213411	1177,00
20	Lagerdeckel II komplett VA6/4 <i>Bearing housing II complete</i>	15800213611	1030,00	15800213611	1030,00	15800213611	1030,00	15800213611	1030,00
21	Lagerdeckel II komplett VA6/3 <i>Bearing housing II complete</i>	15800213811	956,00	15800213811	956,00	15800213811	956,00	15800213811	956,00
22	Scheibe A 17 <i>Flat washer</i>	H01070196	0,40	H01070196	0,40	H01070196	0,40	H01070196	0,40
23	Sechskantmutter M 16 <i>Hexagon nut</i>	H01001038	1,40	H01001038	1,40	H01001038	1,40	H01001038	1,40
24	Dichtungssatz <i>Seal Kit</i>	15800256910	162,00	15800256910	162,00	15800256910	162,00	15800256910	162,00
25	Wartungssatz <i>maintenance set</i>	15800296610	753,00	15800296710	932,00	15800296810	963,00	15800296910	1003,00

VOITH

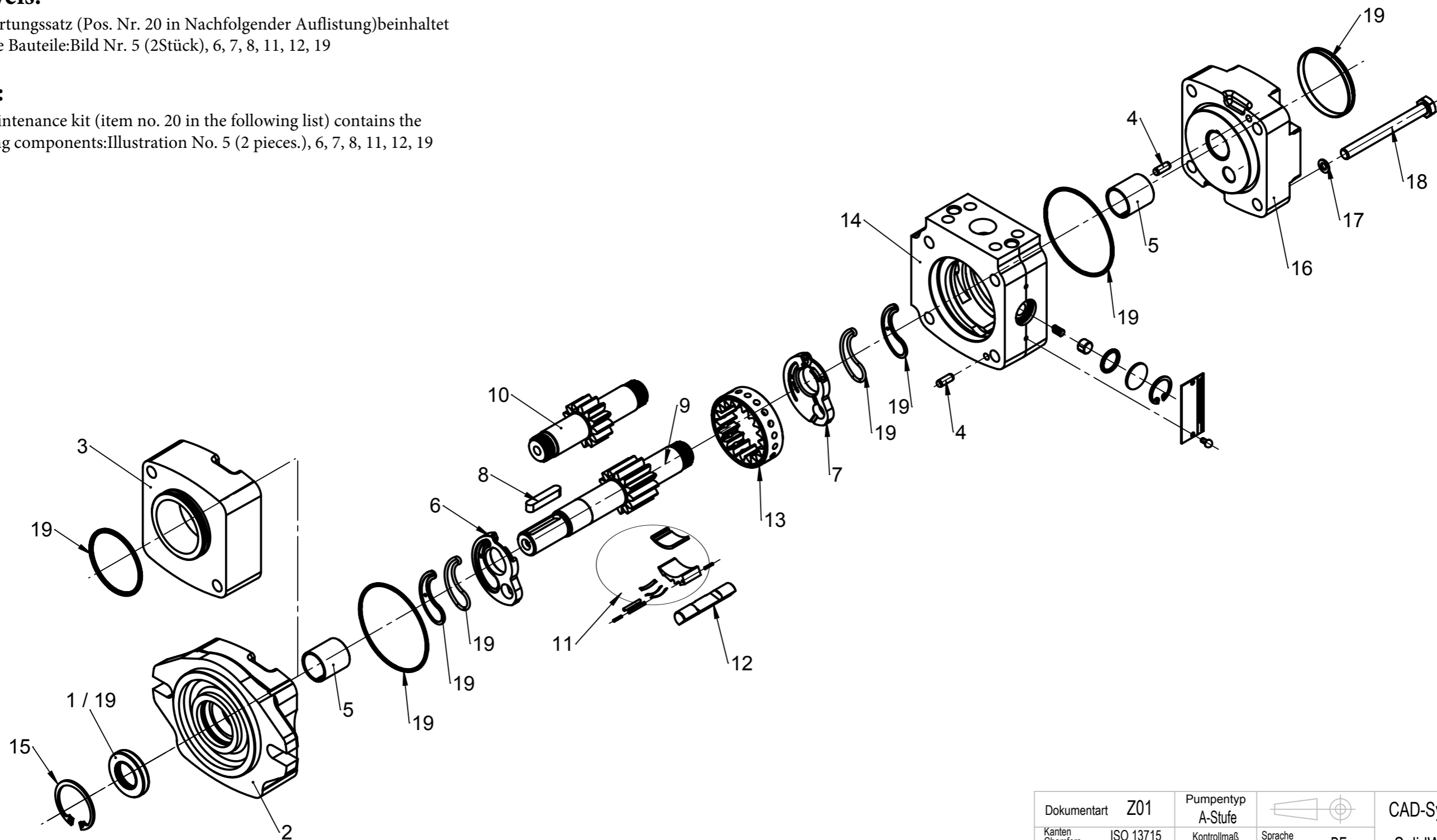
Innenzahnradpumpen Typ IPVAP 3
Internal Gear Pumps Type IPVAP 3

Hinweis:

Der Wartungssatz (Pos. Nr. 20 in Nachfolgender Auflistung) beinhaltet folgende Bauteile: Bild Nr. 5 (2Stück), 6, 7, 8, 11, 12, 19

Note:

The maintenance kit (item no. 20 in the following list) contains the following components: Illustration No. 5 (2 pieces.), 6, 7, 8, 11, 12, 19



Dokumentart	Z01	Pumpentyp	A-Stufe	CAD-System	Freigabevermerk
Kanten Chamfers	ISO 13715 +0,4 / -0,2	Kontrollmaß	Sprache Language	DE	Released for microl.
Allg. Toleranzen	Gen. Tolerances		Massstab im Orig. Scale of Orig.	1:20 1:3	Masse Mass
Tolerierung	Tolerancing		Werkstoff Material		Version
DIN 7167			Rohteil-Nr. Blank-No.		10

Gez. Dr.	19.04.2016	Name	scmark	Benennung	Explosionszeichnung
Gepr. Cn.				Title	IPVAP 3
Norm				Zeichnungs-Nr. / Doku-Nr.	8890
Stand.				Drawing No. / Doc. No.	
VOITH TURBO hydraulic				Ers. f. Repl. for	Ers. d. Repl. by
					Blatt Sheet 1 v. 1 Bl.

Aend. Rev. Index	Aenderungs-Nr. Revision-Nr.	Aenderung Rev. descr. (shop and eng. Info only)	Datum: Gez. Date: Draw.	Name Name

Confidencial, reservados todos os direitos DIN 34

Vertraulich, alle Rechte vorbehalten DIN 34

Confidencial, all rights reserved DIN 34

F

E

D

C

B

A

DIN A3

Innenzahnradpumpen

Internal Gear Pumps

IPVAP 3

Bild Nr.: Illustr. No.:	Benennung Designation	Fördergröße 3,5 Delivery size 3,5		Fördergröße 5 Delivery size 5		Fördergröße 6,3 Delivery size 6,3		Fördergröße 8 Delivery size 8		Fördergröße 10 Delivery size 10	
		Teil-Nr.: Part-No.:	Preis € Price €	Teil-Nr.: Part-No.:	Preis € Price €	Teil-Nr.: Part-No.:	Preis € Price €	Teil-Nr.: Part-No.:	Preis € Price €	Teil-Nr.: Part-No.:	Preis € Price €
1	Wellendichtring <i>Shaft seal</i>	H01086579	6,20	H01086579	6,20	H01086579	6,20	H01086579	6,20	H01086579	6,20
2	Lagerdeckel I primär <i>Bearing housing I primary</i>	15800175611	371,00	15800175611	371,00	15800175611	371,00	15800175611	371,00	15800175611	371,00
3	Lagerdeckel I sekundär <i>Bearing housing I secondary</i>	15800175711	275,00	15800175711	275,00	15800175711	275,00	15800175711	275,00	15800175711	275,00
4	Zylinderstift 5M6x14 <i>Cylindrical pin</i>	H54146710	1,20	H54146710	1,20	H54146710	1,20	H54146710	1,20	H54146710	1,20
5	Buchse 20x23x25 <i>Bush</i>	15800161111	12,00	15800161111	12,00	15800161111	12,00	15800161111	12,00	15800161111	12,00
6	Axialscheibe I <i>Axial disc I</i>	H54114216	87,00	H54114216	87,00	H54114216	87,00	H54114216	87,00	H54114216	87,00
7	Axialscheibe II <i>Axial disc II</i>	H54114315	93,00	H54114315	93,00	H54114315	93,00	H54114315	93,00	H54114315	93,00
8	Passfeder (x01) 6x6x32 <i>Key</i>	H01008577	1,10	H01008577	1,10	H01008577	1,10	H01008577	1,10	H01008577	1,10
9	Ritzelwelle für A-Stufe (x01) <i>Pinion Shaft for A-pump</i>	H54117911	322,00	H54118011	337,00	H54118111	344,00	H54118211	337,00	H54118311	352,00
10	Ritzelwelle für B-Stufe <i>Pinion Shaft for B-pump</i>	H54118911	322,00	H54119011	329,00	H54119111	337,00	H54119211	344,00	H54119311	344,00
11	Füllstück komplett <i>Filler piece complete</i>	H59245010	182,00	15900319410	188,00	15900319310	196,00	15900319211	210,00	15900319111	229,00
12	Anschlagstift <i>Stop pin</i>	H54115710	65,00	H54115810	65,00	H54115910	65,00	H54116010	65,00	H54116110	65,00
13	Hohlrad <i>Ring gear</i>	H54118412	217,00	H54118512	221,00	H54118612	235,00	H54118711	258,00	H54118812	278,00
14	Lagergehäuse <i>Bearing housing</i>	H54119624	307,00	15800149812	308,00	15800085613	314,00	15800151813	326,00	15800151912	330,00
15	Sicherungsring 36x1,5 <i>Circlip</i>	H01002279	1,00	H01002279	1,00	H01002279	1,00	H01002279	1,00	H01002279	1,00

Innenzahnradpumpen

Internal Gear Pumps

IPVAP 3

Bild Nr.: Illustr. No.:	Benennung Designation	Fördergröße 3,5 Delivery size 3,5		Fördergröße 5 Delivery size 5		Fördergröße 6,3 Delivery size 6,3		Fördergröße 8 Delivery size 8		Fördergröße 10 Delivery size 10	
		Teil-Nr.: Part-No.:	Preis € Price €	Teil-Nr.: Part-No.:	Preis € Price €	Teil-Nr.: Part-No.:	Preis € Price €	Teil-Nr.: Part-No.:	Preis € Price €	Teil-Nr.: Part-No.:	Preis € Price €
16	Lagerdeckel II komplett <i>Bearing housing II complete</i>	15800175810	133,00	15800175810	133,00	15800175810	133,00	15800175810	133,00	15800175810	133,00
17	Scheibe A8,4 <i>Flat washer</i>	H01072414	1,90	H01072414	1,90	H01072414	1,90	H01072414	1,90	H01072414	1,90
18	Sechskantmutter M 8 <i>Hexagon nut</i>	H01084549	0,30	H01084549	0,30	H01084549	0,30	H01084549	0,30	H01084549	0,30
19	Dichtungssatz <i>Seal kit</i>	15800256410	63,00	15800256410	63,00	15800256410	63,00	15800256410	63,00	15800256410	63,00
20	Wartungssatz <i>maintenance set</i>	15800295210	390,00	15800297010	400,00	15800297110	404,00	15800297210	427,00	15800297310	462,00

VOITH

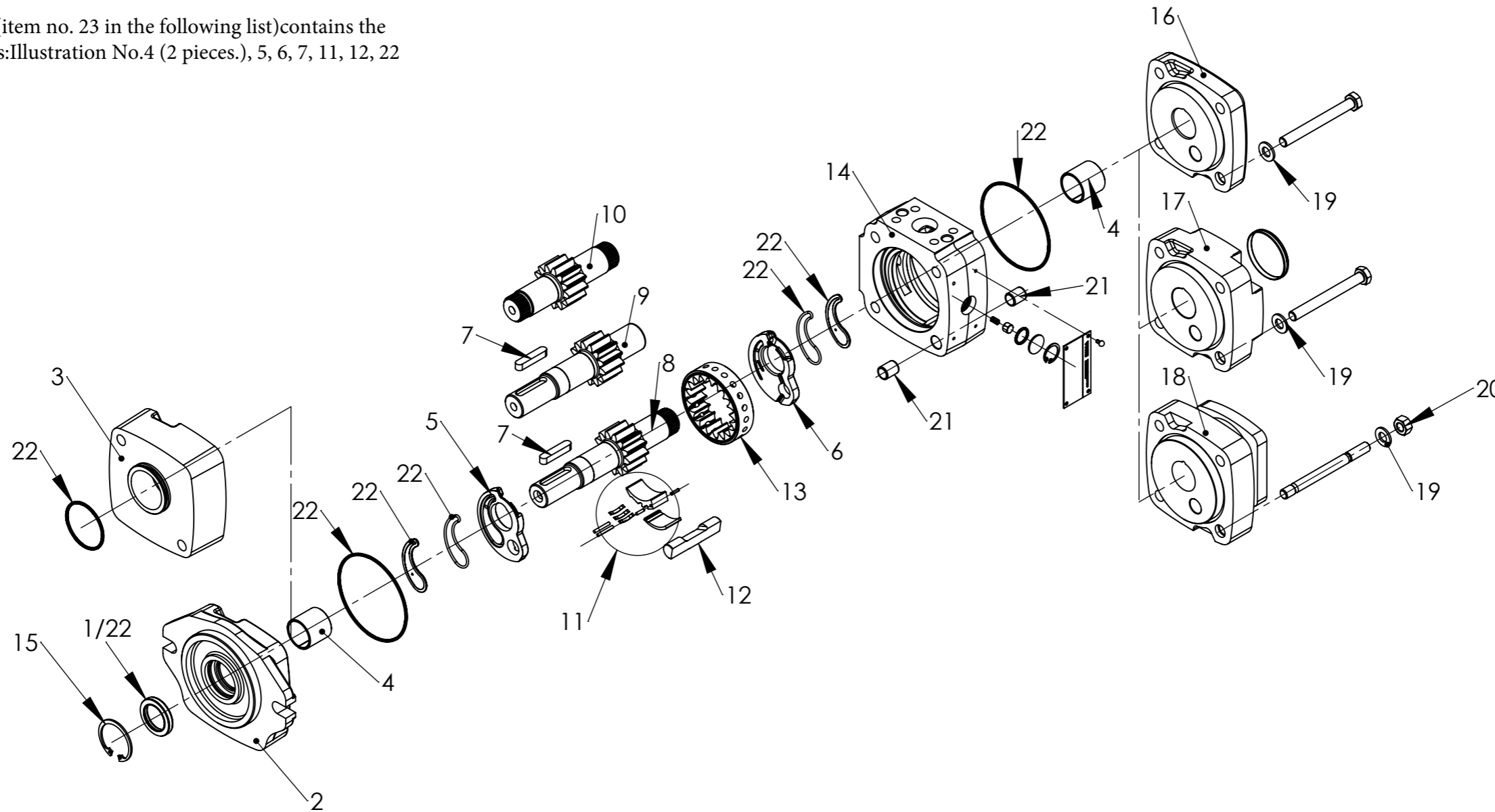
Innenzahnradpumpen Typ IPVAP 4
Internal Gear Pumps Type IPVAP 4

Hinweis:

Der Wartungssatz (Pos. Nr. 23 in Nachfolgender Auflistung) beinhaltet folgende Bauteile: Bild Nr. 4 (2 Stück), 5, 6, 7, 11, 12, 22

Note:

The maintenance kit (item no. 23 in the following list) contains the following components: Illustration No.4 (2 pieces.), 5, 6, 7, 11, 12, 22



Dokumentart	Z01	Pumpentyp		CAD-System	Freigabevermerk Released for microl.
Kanten Chamfers	ISO 13715 +0,4 -0,2	Kontrollmaß		Sprache Language	DE
Massstab im Orig. Scale of Orig.	1:20	Masse Mass	1:5	Werkstoff Material	
Allg. Toleranzen Gen. Tolerances	ISO 2768-mK-E	Oberflächen Surface Quality	R _a in µm	ISO 1302	Version
Tolerierung DIN 7167					10

Aend. Rev. Index	Aenderungs-Nr. Revision-Nr.	Aenderung Rev. descr. (shop and eng. Info only)	Datum: Gez. Date: Draw.	Name Name

Datum Date	21.04.2016	Name Name	scmark	Benennung Title	Explosionszeichnung IPVAP 4
Gez. Dr. Gepr. Cn. Norm Stand.				Zeichnungs-Nr. / Doku-Nr. Drawing No. / Doc. No.	9052
				Blatt Sheet	1
Urspr. Refer. Ers. f. Repl. for Ers. d. Repl. by				v. 1 Bl.	DINA3

Confidencial, reservados todos os direitos DIN 34

Vertraulich, alle Rechte vorbehalten DIN 34

Confidencial, all rights reserved DIN 34

DINA3

Innenzahnradpumpen

Internal Gear Pumps

IPVAP 4

Bild Nr.: Illustr. No.:	Benennung Designation	Fördergröße 13 Delivery size 13		Fördergröße 16 Delivery size 16		Fördergröße 20 Delivery size 20		Fördergröße 25 Delivery size 25		Fördergröße 32 Delivery size 32	
		Teil-Nr.: Part-No.:	Preis € Price €	Teil-Nr.: Part-No.:	Preis € Price €	Teil-Nr.: Part-No.:	Preis € Price €	Teil-Nr.: Part-No.:	Preis € Price	Teil-Nr.: Part-No.:	Preis € Price
1	Wellendichtring <i>Shaft seal</i>	15800166310	21,50	15800166310	21,50	15800166310	21,50	15800166310	21,50	15800166310	21,50
2	Lagerdeckel I primär <i>Bearing housing I primary</i>	15800165810	304,00	15800165810	304,00	15800165810	304,00	15800165810	304,00	15800165810	304,00
3	Lagerdeckel I sekundär <i>Bearing housing I secondary</i>	15800166010	321,00	15800166010	321,00	15800166010	321,00	15800166010	321,00	15800166010	321,00
4	Lagerbuchse <i>Bearing bush</i>	15800166210	33,00	15800166210	33,00	15800166210	33,00	15800166210	33,00	15800166210	33,00
5	Axialscheibe I <i>Axial disc I</i>	H54062717	116,00	H54062717	116,00	H54062717	116,00	H54062717	116,00	H54062717	116,00
6	Axialscheibe II <i>Axial disc II</i>	H54062815	113,00	H54062815	113,00	H54062815	113,00	H54062815	113,00	H54062815	113,00
7	Passfeder (x11, x71) 8x7x40 <i>Key</i>	H01008580	0,50	H01008580	0,50	H01008580	0,50	H01008580	0,50	H01008580	0,50
8	Ritzelwelle für A-Stufe (x71) <i>Pinion Shaft for A-pump</i>	15800176910	382,00	15800177010	387,00	15800177110	626,00	15800177210	571,00	15800177310	557,00
9	Ritzelwelle für A-Stufe (x71) <i>Pinion Shaft for A-pump</i>	15800242410	369,00	15800242510	369,00	15800242610	369,00	15800242710	418,00	15800242910	418,00
10	Ritzelwelle für B-Stufe <i>Pinion Shaft for B-pump</i>	15800177410	391,00	15800177510	396,00	15800177610	418,00	15800177710	432,00	15800177810	446,00
11	Füllstück komplett <i>Filler piece complete</i>	15900319012	182,00	15900318912	196,00	15900318812	235,00	15900318712	237,00	15900318612	251,00
12	Anschlagstift <i>Stop pin</i>	H54115110	59,00	H54115210	59,00	H52965311	47,00	H52965411	47,00	H52965512	62,00
13	Hohlrad <i>Ring gear</i>	H54112112	278,00	H54055212	278,00	H52777114	516,00	H52777213	561,00	H52777313	655,00
14	Lagergehäuse <i>Bearing housing</i>	H54111925	382,00	15800114314	402,00	15800170113	373,00	15800170213	372,00	15800170313	377,00
15	Sicherungsring 42x1,75 <i>Circlip</i>	H01002282	4,00	H01002282	4,00	H01002282	4,00	H01002282	4,00	H01002282	4,00

Innenzahnradpumpen

Internal Gear Pumps

IPVAP 4

Bild Nr.: Illustr. No.:	Benennung Designation	Fördergröße 13 Delivery size 13		Fördergröße 16 Delivery size 16		Fördergröße 20 Delivery size 20		Fördergröße 25 Delivery size 25		Fördergröße 32 Delivery size 32	
		Teil-Nr.: Part-No.:	Preis € Price €	Teil-Nr.: Part-No.:	Preis € Price €	Teil-Nr.: Part-No.:	Preis € Price €	Teil-Nr.: Part-No.:	Preis € Price	Teil-Nr.: Part-No.:	Preis € Price
16	Lagerdeckel II komplett VA4 <i>Bearing housing II complete</i>	15800241211	195,00	15800241211	195,00	15800241211	195,00	15800241211	195,00	15800241211	195,00
17	Lagerdeckel II komplett VA4/4 <i>Bearing housing II complete</i>	15800165910	304,00	15800165910	304,00	15800165910	304,00	15800165910	304,00	15800165910	304,00
18	Lagerdeckel II komplett VA4/3 <i>Bearing housing II complete</i>	15800175910	348,00	15800175910	348,00	15800175910	348,00	15800175910	348,00	15800175910	348,00
19	Scheibe A 10,5 <i>Flat washer</i>	H01072415	0,60	H01072415	0,60	H01072415	0,60	H01072415	0,60	H01072415	0,60
20	Sechskantmutter M 10 <i>Nut</i>	H01001031	1,20	H01001031	1,20	H01001031	1,20	H01001031	1,20	H01001031	1,20
21	Zentrierhülse <i>Centering bush</i>	15800166110	3,40	15800166110	3,40	15800166110	3,40	15800166110	3,40	15800166110	3,40
22	Dichtungssatz <i>Seal kit</i>	15800256510	90,00	15800256510	90,00	15800256510	90,00	15800256510	90,00	15800256510	90,00
23	Wartungssatz <i>maintenance set</i>	15800297410	500,00	15800297510	532,00	15800297610	562,00	15800297710	566,00	15800297810	593,00

VOITH

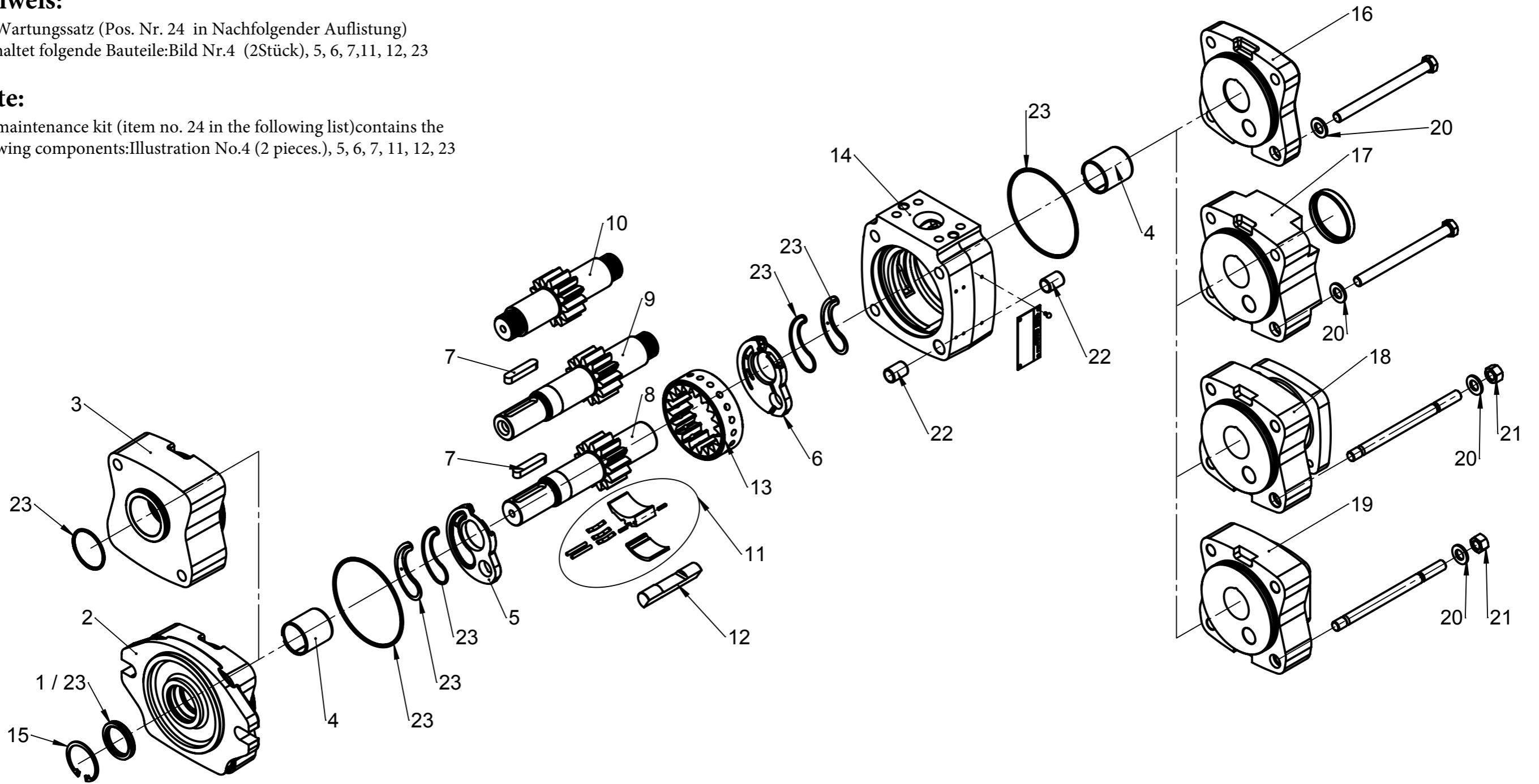
Innenzahnradpumpen Typ IPVAP 5
Internal Gear Pumps Type IPVAP 5

Hinweis:

Der Wartungssatz (Pos. Nr. 24 in Nachfolgender Auflistung) beinhaltet folgende Bauteile: Bild Nr.4 (2Stück), 5, 6, 7, 11, 12, 23

Note:

The maintenance kit (item no. 24 in the following list) contains the following components: Illustration No.4 (2 pieces.), 5, 6, 7, 11, 12, 23



Dokumentart	Z01	Pumpentyp		CAD-System	Freigabevermerk Released for microl.
Kanten Chamfers	ISO 13715 +0,4 -0,2	Kontrollmaß		Sprache Language	DE
Allg. Toleranzen Gen. Tolerances	ISO 2768-mK-E	Werkstoff Material		Massstab im Orig. Scale of Orig.	1:5
Tolerierung DIN 7167	Tolerancing	Rohteil-Nr. Blank-No.		Masse Mass	
				Version	10

Aend. Rev. Index		Aenderungs-Nr. Revision-Nr.		Aenderung Rev. descr. (shop and eng. Info only)		Datum: Gez. Date: Draw.		Name Name		Benennung Title		Zeichnungs-Nr. / Doku-Nr. Drawing No. / Doc. No.		Blatt Sheet 1	
						26.04.2016		scmark		Explosionszeichnung IPVAP 5		9064		v. 1 Bl.	
										VOITH TURBO hydraulic				DIN A3	
										Ers. f. Repl. for		Ers. d. Repl. by			

Innenzahnradpumpen

Internal Gear Pumps

IPVAP 5

Bild Nr.: Illustr. No.:	Benennung Designation	Fördergröße 32 Delivery size 32		Fördergröße 40 Delivery size 40		Fördergröße 50 Delivery size 50		Fördergröße 64 Delivery size 64	
		Teil-Nr.: Part-No.:	Preis € Price €	Teil-Nr.: Part-No.:	Preis € Price €	Teil-Nr.: Part-No.:	Preis € Price €	Teil-Nr.: Part-No.:	Preis € Price
1	Wellendichtring <i>Shaft seal</i>	15800043610	20,00	15800043610	20,00	15800043610	20,00	15800043610	20,00
2	Lagerdeckel I primär <i>Bearing housing I primary</i>	15800190212	565,00	15800190212	565,00	15800190212	565,00	15800190212	565,00
3	Lagerdeckel I sekundär <i>Bearing housing I secondary</i>	15800190611	525,00	15800190611	525,00	15800190611	525,00	15800190611	525,00
4	Lagerbuchse <i>Bearing bush</i>	15800254210	47,00	15800254210	47,00	15800254210	47,00	15800254210	47,00
5	Axialscheibe I <i>Axial disc I</i>	15800195112	219,00	15800195112	219,00	15800195112	219,00	15800195112	219,00
6	Axialscheibe II <i>Axial disc II</i>	15800195012	157,00	15800195012	157,00	15800195012	157,00	15800195012	157,00
7	Passfeder 10x8x50 <i>Key</i>	H01008583	1,10	H01008583	1,10	H01008583	1,10	H01008583	1,10
8	Ritzelwelle für A-Stufe (x0x) 5- <i>Pinion Shaft for A-pump</i>	15800240510	543,00	15800240610	522,00	15800240710	529,00	15800240810	535,00
9	Ritzelwelle für A-Stufe (x0x) 5/- <i>Pinion Shaft for A-pump</i>	H54055815	557,00	H52681314	557,00	H52681415	763,00	H52681515	571,00
10	Ritzelwelle für B-Stufe <i>Pinion Shaft for B-pump</i>	H54106914	663,00	H52682714	651,00	H52682814	635,00	H52682914	626,00
11	Füllstück komplett <i>Filler piece complete</i>	15900318514	248,00	15900318413	251,00	15900318313	265,00	15900318213	286,00
12	Anschlagstift <i>Stop pin</i>	H54105810	87,00	H52967511	69,00	H52967611	75,00	H52967712	81,00
13	Hohlrad <i>Ring gear</i>	15800218212	625,00	H52682414	737,00	15800218411	663,00	H52682615	796,00
14	Lagergehäuse <i>Bearing housing</i>	15800170412	406,00	15800170512	883,00	15800170613	727,00	15800170713	924,00
15	Sicherungsring 48x1,75 <i>Circlip</i>	H01002285	1,30	H01002285	1,30	H01002285	1,30	H01002285	1,30

Innenzahnradpumpen

Internal Gear Pumps

IPVAP 5

Bild Nr.: Illustr. No.:	Benennung Designation	Fördergröße 32 Delivery size 32		Fördergröße 40 Delivery size 40		Fördergröße 50 Delivery size 50		Fördergröße 64 Delivery size 64	
		Teil-Nr.: Part-No.:	Preis € Price €	Teil-Nr.: Part-No.:	Preis € Price €	Teil-Nr.: Part-No.:	Preis € Price €	Teil-Nr.: Part-No.:	Preis € Price
16	Lagerdeckel II komplett VA5 <i>Bearing housing II complete</i>	15800241013	258,00	15800241013	258,00	15800241013	258,00	15800241013	258,00
17	Lagerdeckel II komplett VA5/5 <i>Bearing housing II complete</i>	15800190811	404,00	15800190811	404,00	15800190811	404,00	15800190811	404,00
18	Lagerdeckel II komplett VA5/4 <i>Bearing housing II complete</i>	15800191011	772,00	15800191011	772,00	15800191011	772,00	15800191011	772,00
19	Lagerdeckel II komplett VA5/3 <i>Bearing housing II complete</i>	15800191211	283,00	15800191211	283,00	15800191211	283,00	15800191211	283,00
20	Scheibe A 13 <i>Flat washer</i>	H01072416	0,30	H01072416	0,30	H01072416	0,30	H01072416	0,30
21	Sechskantmutter M 12 <i>Nut</i>	H01001033	0,80	H01001033	0,80	H01001033	0,80	H01001033	0,80
22	Zentrierhülse <i>Centering bush</i>	15800191610	8,70	15800191610	8,70	15800191610	8,70	15800191610	8,70
23	Dichtungssatz <i>Seal kit</i>	15800256710	130,00	15800256710	130,00	15800256710	130,00	15800256710	130,00
24	Wartungssatz <i>maintenance set</i>	15800297910	659,00	15800298010	756,00	15800298110	778,00	15800298210	799,00

VOITH

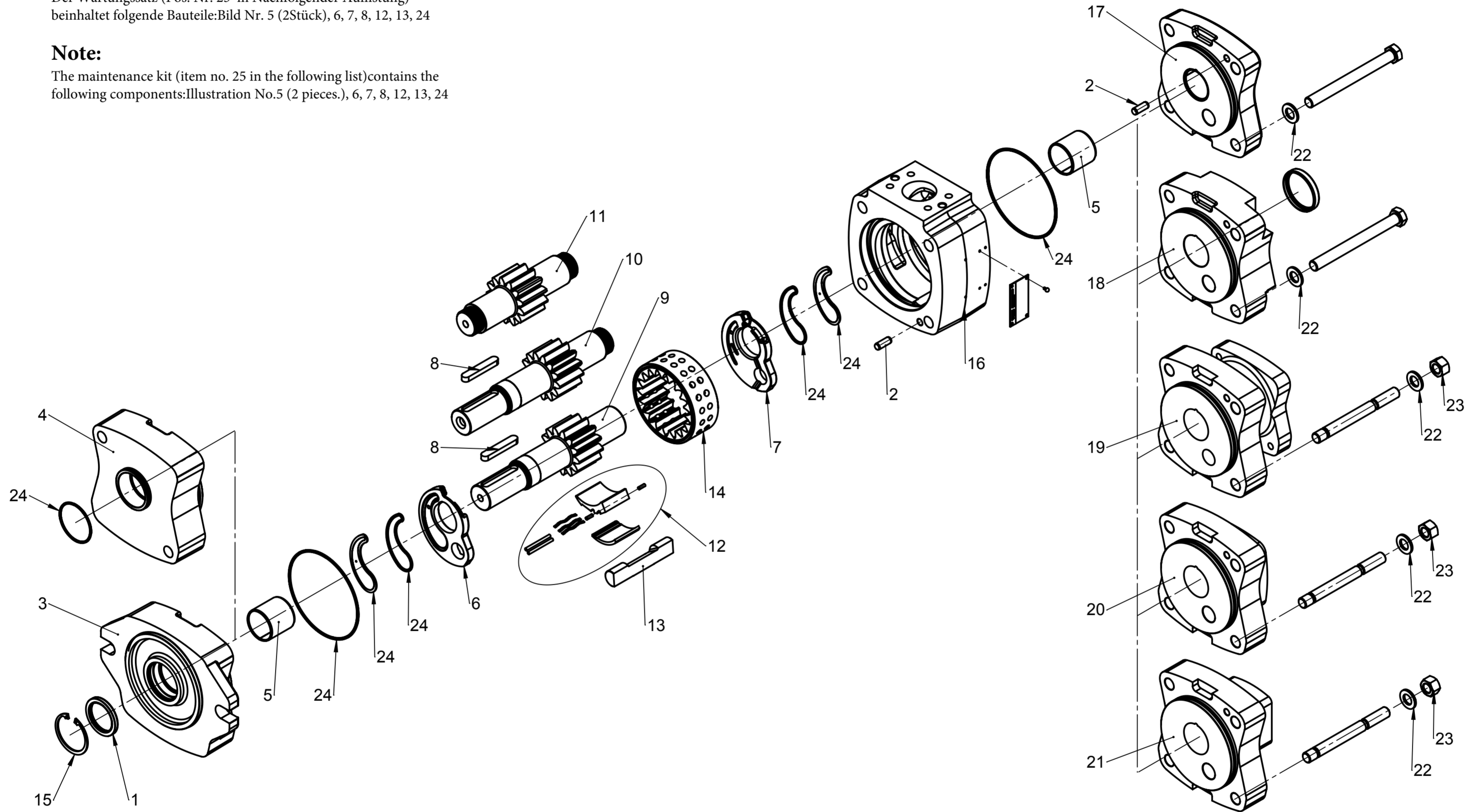
Innenzahnradpumpen Typ IPVAP 6
Internal Gear Pumps Type IPVAP 6

Hinweis:

Der Wartungssatz (Pos. Nr. 25 in Nachfolgender Auflistung) beinhaltet folgende Bauteile: Bild Nr. 5 (2 Stück), 6, 7, 8, 12, 13, 24

Note:

The maintenance kit (item no. 25 in the following list) contains the following components: Illustration No.5 (2 pieces.), 6, 7, 8, 12, 13, 24



Vertraulich, alle Rechte vorbehalten DIN 34
 Confidential, all rights reserved DIN 34
 Confidencial, reservados todos os direitos DIN 34

Dokumentart	Z01	Pumpentyp		CAD-System	Freigabevermerk Released for micro.
Kanten Chamfers	ISO 13715 +0,4 -0,2	Kontrollmaß		Sprache Language	DE
Allg. Toleranzen Gen. Tolerances	ISO 2768-mK-E	Skala im Orig. Scale of Orig.	1:5	Masse Mass	
Tolerierung DIN 7167	Tolerancing	Material		Rohteil-Nr. Blank-No.	Version
					10

Gez. Dr. Name	28.04.2016	Name	scmark	Benennung	Explosionszeichnung
Datum Date				Titel	IPVAP 6
VOITH TURBO hydraulic				Zeichnungs-Nr. / Doku-Nr. Drawing No. / Doc. No.	9066
				Blatt / Sheet	1
				v. 1 Bl.	

Aend. Rev. Index	Aenderungs-Nr. Revision-Nr.	Aenderung Rev. descr. (shop and eng. info only)	Datum: Gez. Date: Draw.	Name	Urspr. Refer.	Ers. f. Repl. by	Ers. d. Repl. by

Innenzahnradpumpen

Internal Gear Pumps

IPVAP 6

Bild Nr.: Illustr. No.:	Benennung Designation	Fördergröße 64 Delivery size 64		Fördergröße 80 Delivery size 80		Fördergröße 100 Delivery size 100		Fördergröße 125 Delivery size 125	
		Teil-Nr.: Part-No.:	Preis € Price €	Teil-Nr.: Part-No.:	Preis € Price €	Teil-Nr.: Part-No.:	Preis € Price €	Teil-Nr.: Part-No.:	Preis € Price
1	Wellendichtring <i>Shaft seal</i>	15800043710	15,50	15800043710	15,50	15800043710	15,50	15800043710	15,50
2	Zylinderstift 10 M6x28 <i>Cylindrical pin</i>	H52643310	1,70	H52643310	1,70	H52643310	1,70	H52643310	1,70
3	Lagerdeckel I primär <i>Bearing housing I primary</i>	15800212811	727,00	15800212811	727,00	15800212811	727,00	15800212811	727,00
4	Lagerdeckel I sekundär <i>Bearing housing I secondary</i>	15800212711	645,00	15800212711	645,00	15800212711	645,00	15800212711	645,00
5	Lagerbuchse <i>Bearing bush</i>	15800254010	52,00	15800254010	52,00	15800254010	52,00	15800254010	52,00
6	Axialscheibe I <i>Axial disc I</i>	15800214313	227,00	15800214313	227,00	15800214313	227,00	15800214313	227,00
7	Axialscheibe II <i>Axial disc II</i>	15800214212	227,00	15800214212	227,00	15800214212	227,00	15800214212	227,00
8	Passfeder 12x8x70 <i>Key</i>	H01027491	2,70	H01027491	2,70	H01027491	2,70	H01027491	2,70
9	Ritzelwelle A-Stufe (x01) <i>Pinion Shaft for A-pump</i>	15800243212	704,00	15800243312	710,00	15800243412	732,00	15800243511	840,00
10	Ritzelwelle A-Stufe (x01) <i>Pinion Shaft for A-pump</i>	H54055914	906,00	H52706624	839,00	H52706724	873,00	H52706824	1027,00
11	Ritzelwelle für B-Stufe <i>Pinion Shaft for B-pump</i>	H54107313	764,00	H52791812	827,00	H52791913	819,00	H52792013	906,00
12	Füllstück komplett <i>Filler piece complete</i>	15900318111	265,00	15900318011	321,00	15900317911	349,00	15900317811	383,00
13	Anschlagstift <i>Stop pin</i>	H54105910	89,00	H52972211	99,00	H52972311	105,00	H52972412	113,00
14	Hohlrad <i>Ring gear</i>	H54055413	506,00	H52707423	947,00	H52707523	1002,00	15800218910	1083,00
15	Sicherungsring 62x2 <i>Circlip</i>	H01002294	0,90	H01002294	0,90	H01002294	0,90	H01002294	0,90

Innenzahnradpumpen

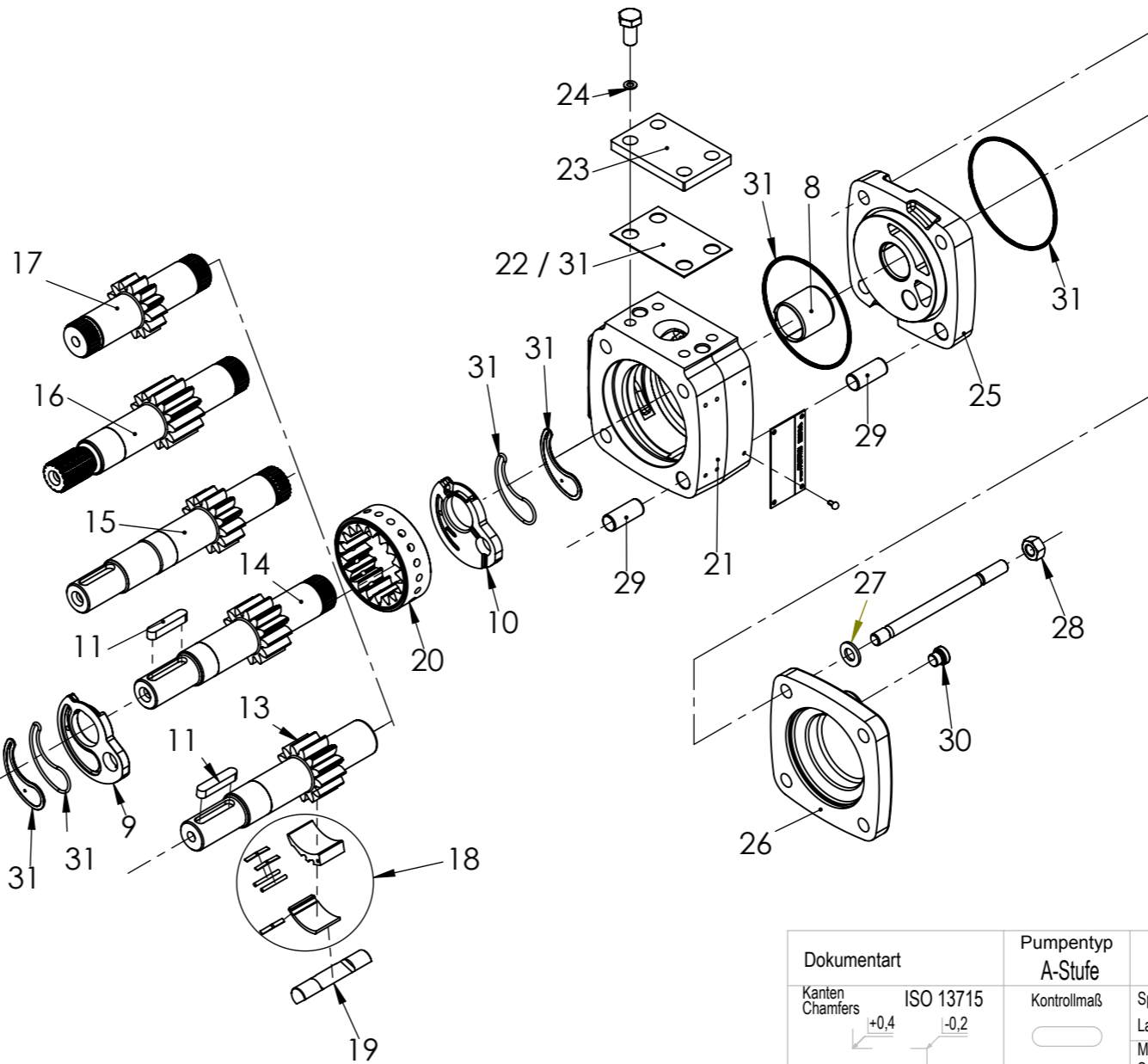
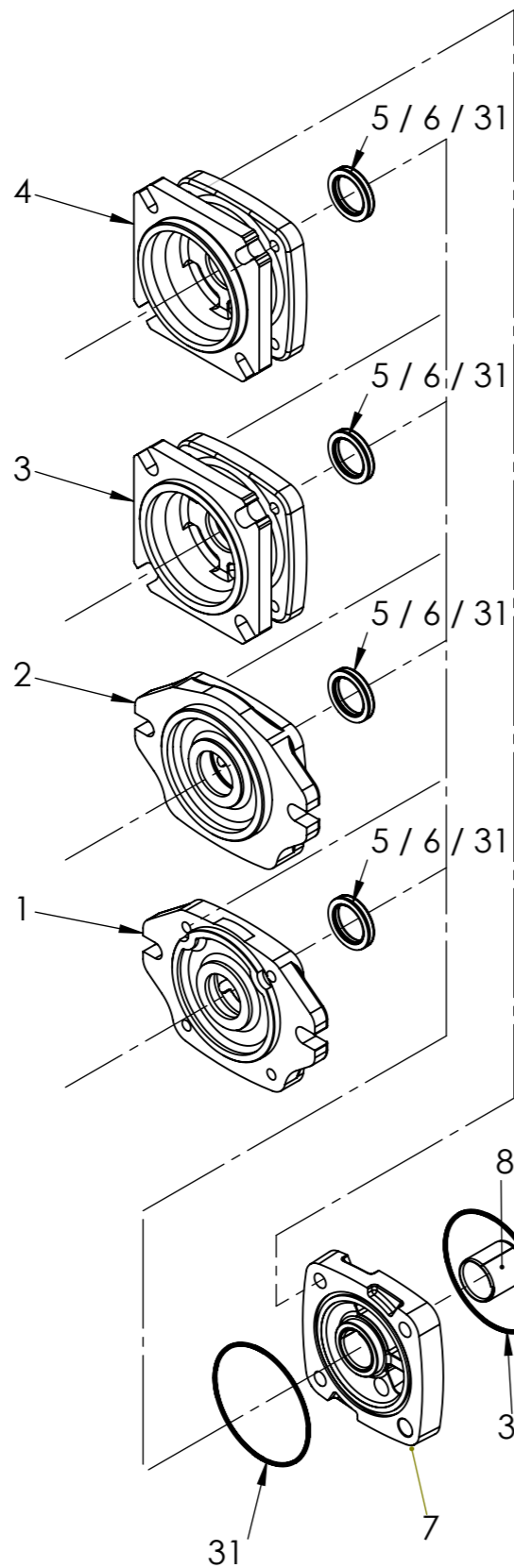
Internal Gear Pumps

IPVAP 6

Bild Nr.: Illustr. No.:	Benennung Designation	Fördergröße 64 Delivery size 64		Fördergröße 80 Delivery size 80		Fördergröße 100 Delivery size 100		Fördergröße 125 Delivery size 125	
		Teil-Nr.: Part-No.:	Preis € Price €	Teil-Nr.: Part-No.:	Preis € Price €	Teil-Nr.: Part-No.:	Preis € Price €	Teil-Nr.: Part-No.:	Preis € Price
16	Lagergehäuse <i>Bearing housing</i>	15800170813	727,00	15800170913	727,00	H54128815	774,00	H54098715	883,00
17	Lagerdeckel II komplett VA6 <i>Bearing housing II complete</i>	15800241412	460,00	15800241412	460,00	15800241412	460,00	15800241412	460,00
18	Lagerdeckel II komplett VA6/6 <i>Bearing housing II complete</i>	15800212611	589,00	15800212611	589,00	15800212611	589,00	15800212611	589,00
19	Lagerdeckel II komplett VA6/5 <i>Bearing housing II complete</i>	15800213411	1177,00	15800213411	1177,00	15800213411	1177,00	15800213411	1177,00
20	Lagerdeckel II komplett VA6/4 <i>Bearing housing II complete</i>	15800213611	1030,00	15800213611	1030,00	15800213611	1030,00	15800213611	1030,00
21	Lagerdeckel II komplett VA6/3 <i>Bearing housing II complete</i>	15800213811	956,00	15800213811	956,00	15800213811	956,00	15800213811	956,00
22	Scheibe A 17 <i>Flat washer</i>	H01070196	0,40	H01070196	0,40	H01070196	0,40	H01070196	0,40
23	Sechskantmutter M 16 <i>Hexagon nut</i>	H01001038	1,40	H01001038	1,40	H01001038	1,40	H01001038	1,40
24	Dichtungssatz <i>Seal Kit</i>	15800256810	162,00	15800256810	162,00	15800256810	162,00	15800256810	162,00
25	Wartungssatz <i>maintenance set</i>	15800298310	782,00	15800298410	969,00	15800298510	1002,00	15800298610	1043,00

VOITH

Innenzahnradpumpen Typ IPC 4
Internal Gear Pumps Type IPC 4



Hinweis:

Der Wartungssatz (Pos. Nr. 32 in Nachfolgender Auflistung)
beinhaltet folgende Bauteile:
Bild Nr. 8 (2 Stück), 9, 10, 11, 18, 19, 31

Note:

The maintenance kit (item no. 32 in the following list) contains the
following components:
Illustration No. 8 (2 pieces.), 9, 10, 11, 18, 19, 31

Dokumentart	Pumpentyp A-Stufe		CAD-System	Freigabevermerk Released for microl.
Kanten Chamfers	Kontrollmaß	Sprache Language	SolidWorks	
ISO 13715 +0,4 -0,2		DE		
Allg. Toleranzen Gen. Tolerances	Oberflächen Surface Quality	Massstab im Orig. Scale of Orig.	Masse	
ISO 2768-mK-E	R _a in µm	1:5	Mass	
Tolerierung DIN 7167	Tolerancing	Werkstoff Material	Version	00
		Rohteil-Nr. Blank-No.		

Gez. Dr. / Gepr. Cn. / Norm Stand.	Datum / Date	Name / Name	Benennung / Title	Explosionszeichnung	Blatt / Sheet
	15.10.2014	zzfzolt			
VOITH TURBO hydraulic			Zeichnungs-Nr. / Doku-Nr. / Drawing No. / Doc. No.	IPC 4	v. 1 Bl. / DIN A3
Aend. Rev. Index	Aenderungs-Nr. / Revision-Nr.	Aenderung / Rev. descr. (shop and eng. Info only)	Datum: Gez. Date: Draw.	Name / Name	Ers. f. Repl. for
00			21.01.2015	zzfzolt	Ers. d. Repl. by

Confidencial, reservados todos os direitos DIN 34

Vertraulich, alle Rechte vorbehalten DIN 34

Confidencial, all rights reserved DIN 34

Confidencial, reservados todos os direitos DIN 34

Vertraulich, alle Rechte vorbehalten DIN 34

Confidencial, all rights reserved DIN 34

DIN A3

Innenzahnradpumpen

Internal Gear Pumps

IPC 4

Bild Nr.: Illustr. No.:	Benennung Designation	Fördergröße 13 Delivery size 13		Fördergröße 16 Delivery size 16		Fördergröße 20 Delivery size 20		Fördergröße 25 Delivery size 25		Fördergröße 32 Delivery size 32	
		Teil-Nr.: Part-No.:	Preis € Price €	Teil-Nr.: Part-No.:	Preis € Price €	Teil-Nr.: Part-No.:	Preis € Price €	Teil-Nr.: Part-No.:	Preis € Price	Teil-Nr.: Part-No.:	Preis € Price
1	SAE-2-Lochflansch (x0x) SAE-2-hole mounting flange	H52776110	244,00	H52776110	244,00	H52776110	244,00	H52776110	244,00	H52776110	244,00
2	SAE-2-Lochflansch (x7x) SAE-2-hole mounting flange	H54075213	138,00	H54075213	138,00	H54075213	138,00	H54075213	138,00	H54075213	138,00
3	SAE-4-Lochflansch (x1x) SAE-4-hole mounting flange	H54025610	383,00	H54025610	383,00	H54025610	383,00	H54025610	383,00	H54025610	383,00
4	ISO-4-Lochflansch (x5x) ISO-4-hole mounting flange	H54061110	198,00	H54061110	198,00	H54061110	198,00	H54061110	198,00	H54061110	198,00
5	Wellendichtring Shaft seal	15800043510	18,00	15800043510	18,00	15800043510	18,00	15800043510	18,00	15800043510	18,00
6	Wellendichtring "IPCW" Shaft seal "IPCW"	H91192610	122,00	H91192610	122,00	H91192610	122,00	H91192610	122,00	H91192610	122,00
7	Lagerdeckel I komplett Bearing housing I complete	H56116717	272,00	H56116717	272,00	H56116717	272,00	H56116717	272,00	H56116717	272,00
8	Lagerbuchse Bearing bush	15800254310	47,00	15800254310	47,00	15800254310	47,00	15800254310	47,00	15800254310	47,00
9	Axialscheibe I Axial disc I	H54062717	116,00	H54062717	116,00	H54062717	116,00	H54062717	116,00	H54062717	116,00
10	Axialscheibe II Axial disc II	H54062815	113,00	H54062815	113,00	H54062815	113,00	H54062815	113,00	H54062815	113,00
11	Passfeder (471, 971) 6x6x36 Key	H01027369	2,70	H01027369	2,70	H01027369	2,70	H01027369	2,70	H01027369	2,70
12	Passfeder (x51) 8x7x36 Key	H01008579	1,10	H01008579	1,10	H01008579	1,10	H01008579	1,10	H01008579	1,10
13	Ritzelwelle für A-Stufe (x71) Pinion Shaft for A-pump	15800241610	321,00	15800241710	327,00	15800241810	349,00	15800241910	383,00	15800242110	418,00
14	Ritzelwelle für A-Stufe(x11,x71) Pinion Shaft for A-pump	H54140810	432,00	H54140911	557,00	H54120511	397,00	H54120612	367,00	H54120711	390,00

Innenzahnradpumpen

Internal Gear Pumps

IPC 4

Bild Nr.: Illustr. No.:	Benennung Designation	Fördergröße 13 Delivery size 13		Fördergröße 16 Delivery size 16		Fördergröße 20 Delivery size 20		Fördergröße 25 Delivery size 25		Fördergröße 32 Delivery size 32	
		Teil-Nr.: Part-No.:	Preis € Price €	Teil-Nr.: Part-No.:	Preis € Price €	Teil-Nr.: Part-No.:	Preis € Price €	Teil-Nr.: Part-No.:	Preis € Price	Teil-Nr.: Part-No.:	Preis € Price
15	Ritzelwelle für A-Stufe (x51) <i>Pinion Shaft for A-pump</i>	H54127010	515,00	H54127113	551,00	H54065713	626,00	H54065813	569,00	H54065912	626,00
16	Ritzelwelle für A-Stufe (x70) <i>Pinion Shaft for A-pump</i>	H54120811	487,00	H54120912	635,00	H54075322	663,00	H54075421	876,00	H54075522	699,00
17	Ritzelwelle für B-Stufe <i>Pinion Shaft for B-pump</i>	H54117712	352,00	H54117812	420,00	H52824112	426,00	H52824212	397,00	H52824312	421,00
18	Füllstück komplett <i>Filler piece complete</i>	H59244811	182,00	H59244911	196,00	H59184612	216,00	H59184712	226,00	H59184812	237,00
19	Anschlagstift <i>Stop pin</i>	H54115110	59,00	H54115210	59,00	H52965311	47,00	H52965411	47,00	H52965512	62,00
20	Hohlrad <i>Ring gear</i>	H54112112	278,00	H54055212	278,00	H52777114	516,00	H52777213	561,00	H52777313	655,00
21	Lagergehäuse <i>Bearing housing</i>	15800213111	256,00	15800212910	389,00	15800213010	394,00	15800201410	391,00	15800201510	405,00
22	Flachdichtung <i>Flat packing</i>	15800154410	3,10	15800153810	3,10	15800153810	3,10	15800153910	3,10	15800153910	3,10
23	Blinddeckel <i>Blanking plate</i>	H54067212	16,50	H50508312	17,50	H50508312	17,50	H50573011	20,00	H50573011	20,00
24	Federring A 10 <i>Spring washer</i>	H01078029	0,20	H01078029	0,20	H01078029	0,20	H01078029	0,20	H01078029	0,20
25	Lagerdeckel II komplett <i>Bearing housing II complete</i>	H56116818	272,00	H56116818	272,00	H56116818	272,00	H56116818	272,00	H56116818	272,00
26	Abschlussdeckel <i>End cover</i>	H52776521	86,00	H52776521	86,00	H52776521	86,00	H52776521	86,00	H52776521	86,00
27	Scheibe A 10,5 <i>Flat washer</i>	H01072415	0,60	H01072415	0,60	H01072415	0,60	H01072415	0,60	H01072415	0,60
28	Sechskantmutter M 10 <i>Nut</i>	H01001031	1,20	H01001031	1,20	H01001031	1,20	H01001031	1,20	H01001031	1,20
29	Zentrierhülse <i>Centering bush</i>	H52965611	3,40	H52965611	3,40	H52965611	3,40	H52965611	3,40	H52965611	3,40

Innenzahnradpumpen

Internal Gear Pumps

IPC 4

Bild Nr.: Illustr. No.:	Benennung Designation	Fördergröße 13 Delivery size 13		Fördergröße 16 Delivery size 16		Fördergröße 20 Delivery size 20		Fördergröße 25 Delivery size 25		Fördergröße 32 Delivery size 32	
		Teil-Nr.: Part-No.:	Preis € Price €	Teil-Nr.: Part-No.:	Preis € Price €	Teil-Nr.: Part-No.:	Preis € Price €	Teil-Nr.: Part-No.:	Preis € Price	Teil-Nr.: Part-No.:	Preis € Price
30	Verschlusschraube M10x1 <i>Closure screw</i>	19001032410	6,20	19001032410	6,20	19001032410	6,20	19001032410	6,20	19001032410	6,20
31	Dichtungssatz <i>Seal kit</i>	H59200111	103,00	H59200111	103,00	H59200111	103,00	H59200111	103,00	H59200111	103,00
32	Wartungssatz (8,9,18,19,31, <i>maintenance set</i>	15800287210	531,00	15800287310	560,00	15800287410	589,00	15800287510	593,00	15800287610	619,00

VOITH

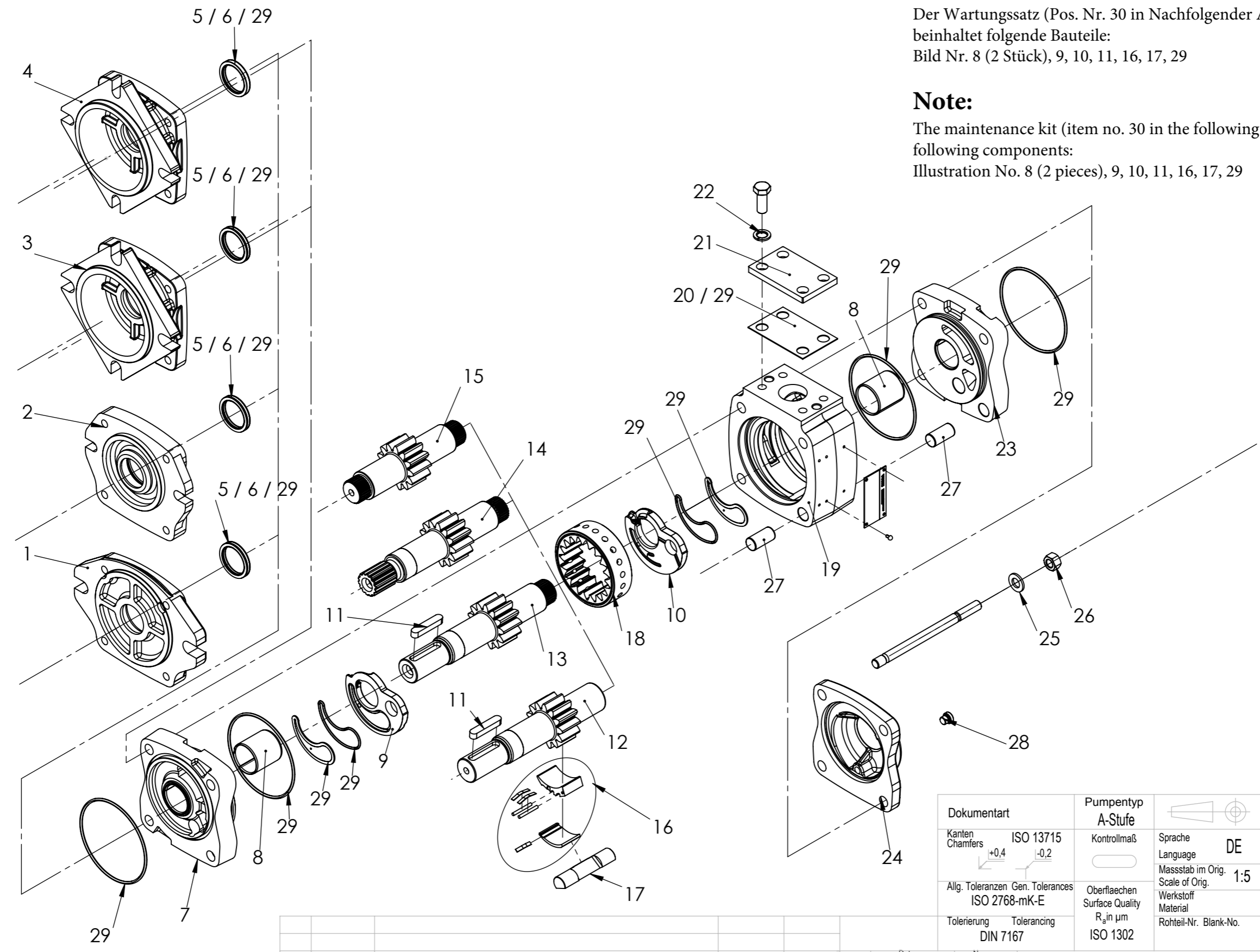
Innenzahnradpumpen Typ IPC 5
Internal Gear Pumps Type IPC 5

Hinweis:

Der Wartungssatz (Pos. Nr. 30 in Nachfolgender Auflistung) beinhaltet folgende Bauteile:
Bild Nr. 8 (2 Stück), 9, 10, 11, 16, 17, 29

Note:

The maintenance kit (item no. 30 in the following list) contains the following components:
Illustration No. 8 (2 pieces), 9, 10, 11, 16, 17, 29



Dokumentart	Pumpentyp A-Stufe		CAD-System	Freigabevermerk Released for microl.
Kanten Chamfers	ISO 13715	Kontrollmaß	Sprache Language	DE
Alig. Toleranzen Gen. Tolerances	ISO 2768-mK-E	Oberflächen Surface Quality	Massstab im Orig. Scale of Orig.	1:5
Tolerierung DIN 7167	Tolerancing	R _a in µm ISO 1302	Werkstoff Material	Masse Mass
			Rohteil-Nr. Blank-No.	Version 00

00		21.01.2015		zzfzolt		Datum Date		13.10.2014		Name Name		zzfzolt		Benennung Title		Explosionszeichnung	
Aend. Rev. Index		Aenderungs-Nr. Revision-Nr.		Aenderung Rev. descr. (shop and eng. Info only)		Datum: Gez. Date: Draw.				VOITH TURBO hydraulic		Zeichnungs-Nr. / Doku-Nr. Drawing No. / Doc. No.		IPC 5		Blatt Sheet 1	
						Urspr. Refer.				Ers. f. Repl. for				Ers. d. Repl. by		v. 1 Bl. DINA3	

Confidencial, reservados todos os direitos DIN 34

Vertraulich, alle Rechte vorbehalten DIN 34

Confidencial, all rights reserved DIN 34

Confidencial, reservados todos os direitos DIN 34

Vertraulich, alle Rechte vorbehalten DIN 34

Confidencial, all rights reserved DIN 34

DINA3

Innenzahnradpumpen

Internal Gear Pumps

IPC 5

Bild Nr.: Illustr. No.:	Benennung Designation	Fördergröße 40 Delivery size 40		Fördergröße 50 Delivery size 50		Fördergröße 64 Delivery size 64	
		Teil-Nr.: Part-No.:	Preis € Price €	Teil-Nr.: Part-No.:	Preis € Price €	Teil-Nr.: Part-No.:	Preis € Price
1	SAE-2-Lochflansch (x0x) <i>SAE-2-hole mounting flange</i>	H54004113	228,00	H54004113	228,00	H54004113	228,00
2	SAE-2-Lochflansch (x7x) <i>SAE-2-hole mounting flange</i>	H54078010	228,00	H54078010	228,00	H54078010	228,00
3	SAE-4-Lochflansch (x1x) <i>SAE-4-hole mounting flange</i>	H54004910	384,00	H54004910	384,00	H54004910	384,00
4	ISO-4-Lochflansch (x5x) <i>ISO-4-hole mounting flange</i>	H54009810	253,00	H54009810	253,00	H54009810	253,00
5	Wellendichtring <i>Shaft seal</i>	15800043610	20,00	15800043610	20,00	15800043610	20,00
6	Wellendichtring "IPCW" <i>Shaft seal "IPCW"</i>	H91192510	121,00	H91192510	121,00	H91192510	121,00
7	Lagerdeckel I komplett <i>Bearing housing I complete</i>	H56116917	330,00	H56116917	330,00	H56116917	330,00
8	Lagerbuchse <i>Bearing bush</i>	15800254210	47,00	15800254210	47,00	15800254210	47,00
9	Axialscheibe I <i>Axial disc I</i>	H54062914	170,00	H54062914	170,00	H54062914	170,00
10	Axialscheibe II <i>Axial disc II</i>	H54063014	164,00	H54063014	164,00	H54063014	164,00
11	Passfeder 10x8x50 <i>Key</i>	H01008583	1,10	H01008583	1,10	H01008583	1,10
12	Ritzelwelle für A-Stufe (x01, x11, x71) <i>Pinion Shaft for A-pump</i>	15800240610	522,00	15800240710	529,00	15800240810	535,00
13	Ritzelwelle für A-Stufe (x01, x11, x71) <i>Pinion Shaft for A-pump</i>	H52681314	557,00	H52681415	763,00	H52681515	571,00
14	Ritzelwelle für A-Stufe (x70) <i>Pinion Shaft for A-pump</i>	H54075612	906,00	H54075711	696,00	H54075812	764,00
15	Ritzelwelle für B-Stufe <i>Pinion Shaft for B-pump</i>	H52682714	651,00	H52682814	635,00	H52682914	626,00

Innenzahnradpumpen

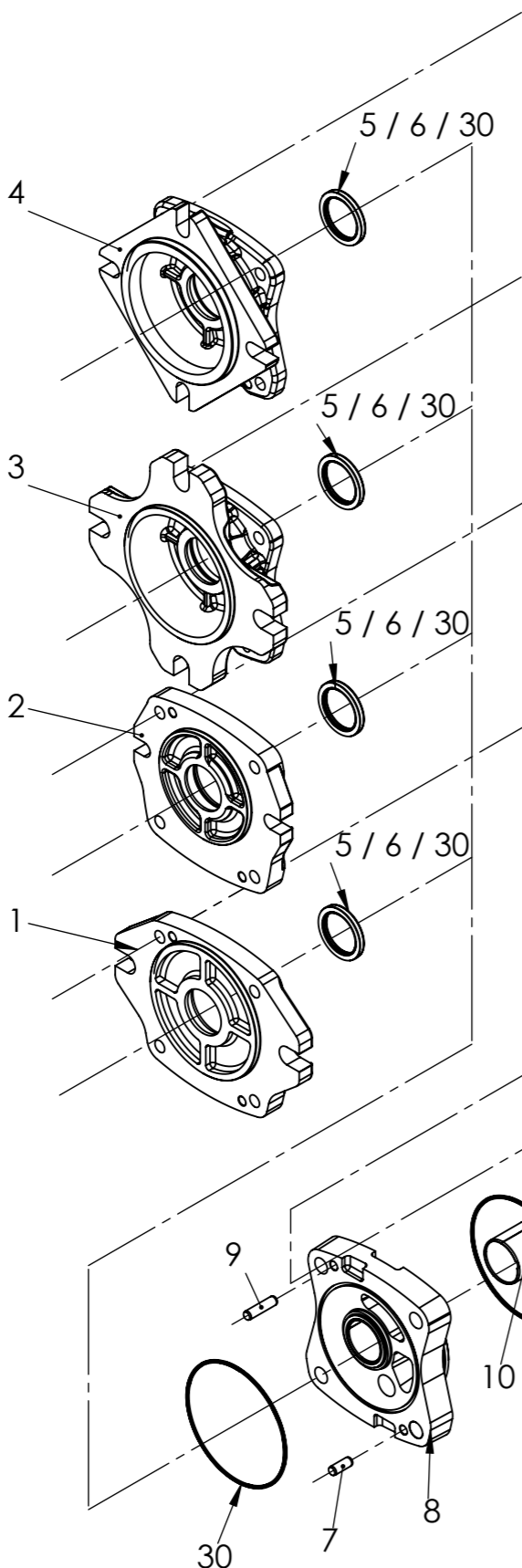
Internal Gear Pumps

IPC 5

Bild Nr.: Illustr. No.:	Benennung Designation	Fördergröße 40 Delivery size 40		Fördergröße 50 Delivery size 50		Fördergröße 64 Delivery size 64	
		Teil-Nr.: Part-No.:	Preis € Price €	Teil-Nr.: Part-No.:	Preis € Price €	Teil-Nr.: Part-No.:	Preis € Price
16	Füllstück komplett <i>Filler piece complete</i>	H59185312	251,00	H59185412	265,00	H59185512	272,00
17	Anschlagstift <i>Stop pin</i>	H52967511	69,00	H52967611	75,00	H52967712	81,00
18	Hohlrاد <i>Ring gear</i>	H52682414	737,00	15800218411	663,00	H52682615	796,00
19	Lagergehäuse <i>Bearing housing</i>	15800212410	452,00	15800208410	453,00	15800208510	462,00
20	Flachdichtung <i>Flat packing</i>	H50573113	3,80	H50573113	3,80	H50573113	3,80
21	Blinddeckel <i>Blanking plate</i>	H50573011	20,00	H50573011	20,00	H50573011	20,00
22	Federring A 10 <i>Spring washer</i>	H01246980	1,30	H01246980	1,30	H01246980	1,30
23	Lagerdeckel II komplett <i>Bearing housing II complete</i>	H56117017	330,00	H56117017	330,00	H56117017	330,00
24	Abschlussdeckel <i>End cover</i>	H52791720	93,00	H52791720	93,00	H52791720	93,00
25	Scheibe A 13 <i>Flat washer</i>	H01072416	0,30	H01072416	0,30	H01072416	0,30
26	Sechskantmutter M 12 <i>Nut</i>	H01001033	0,80	H01001033	0,80	H01001033	0,80
27	Zentrierhülse <i>Centering bush</i>	H50505821	6,50	H50505821	6,50	H50505821	6,50
28	Verschlusschraube M10x1 <i>Closure screw</i>	19001032410	6,20	19001032410	6,20	19001032410	6,20
29	Dichtungssatz <i>Seal kit</i>	H59200211	130,00	H59200211	130,00	H59200211	130,00
30	Wartungssatz <i>maintenance set</i>	15800287810	759,00	15800287910	779,00	15800288010	800,00

VOITH

Innenzahnradpumpen Typ IPC 6
Internal Gear Pumps Type IPC 6

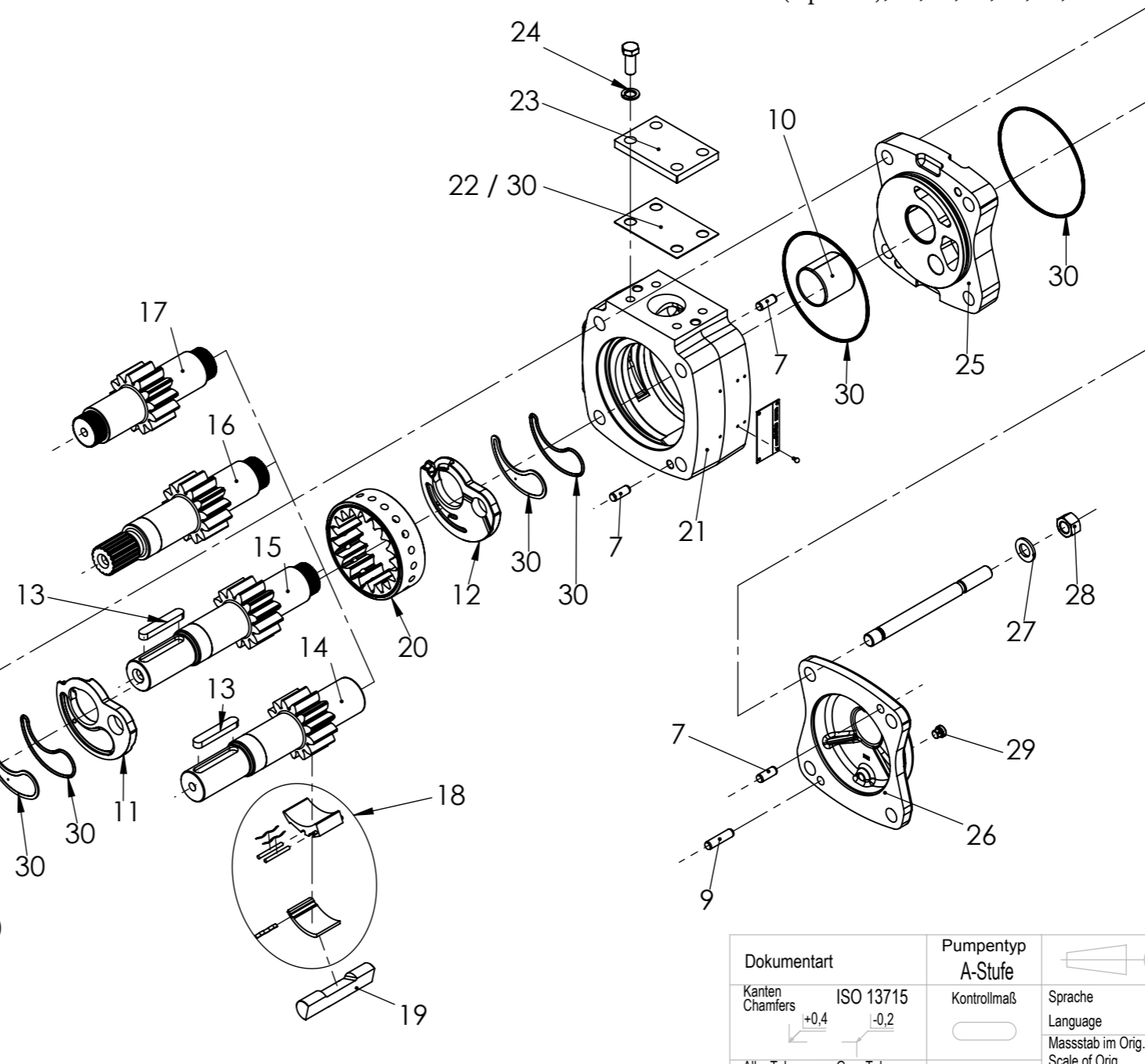


Hinweis:

Der Wartungssatz (Pos. Nr. 31 in Nachfolgender Auflistung) beinhaltet folgende Bauteile:
Bild Nr. 10 (2 Stück), 11, 12, 13, 18, 19, 30

Note:

The maintenance kit (item no. 31 in the following list) contains the following components:
Illustration No. 10 (2 pieces.), 11, 12, 13, 18, 19, 30



Dokumentart	Pumpentyp A-Stufe		CAD-System	Freigabevermerk Released for microl.
Kanten Chamfers	ISO 13715	Kontrollmaß	Sprache Language	DE
Alig. Toleranzen Gen. Tolerances	ISO 2768-mK-E	Oberflächen Surface Quality	Massstab im Orig. Scale of Orig.	1:7
Tolerierung Tolerancing	DIN 7167	R _a in µm ISO 1302	Werkstoff Material	Version
			Rohteil-Nr. Blank-No.	00

00		21.01.2015		zzfzolt		Datum Date		15.10.2014		Name Name		zzfzolt		Benennung Title		Explosionszeichnung		Blatt Sheet		1	
Aend. Rev. Index		Aenderungs-Nr. Revision-Nr.		Aenderung Rev. descr. (shop and eng. Info only)		Datum: Gez. Date: Draw.				Name Name				Zeichnungs-Nr. / Doku-Nr. Drawing No. / Doc. No.		IPC 6		v. 1 Bl.		DIN A3	
						Urspr. Refer.				Ers. f. Repl. for				Ers. d. Repl. by							



Confidencial, reservados todos os direitos DIN 34

Vertraulich, alle Rechte vorbehalten DIN 34

Confidencial, all rights reserved DIN 34

F

E

D

C

B

A

DIN A3

Innenzahnradpumpen

Internal Gear Pumps

IPC 6

Bild Nr.: Illustr. No.:	Benennung Designation	Fördergröße 80 Delivery size 80		Fördergröße 100 Delivery size 100		Fördergröße 125 Delivery size 125	
		Teil-Nr.: Part-No.:	Preis € Price €	Teil-Nr.: Part-No.:	Preis € Price €	Teil-Nr.: Part-No.:	Preis € Price
1	SAE-2-Lochflansch (x0x) <i>SAE-2-hole mounting flange</i>	H54004810	391,00	H54004810	391,00	H54004810	391,00
2	SAE-2-Lochflansch (x7x) <i>SAE-2-hole mounting flange</i>	H52730520	391,00	H52730520	391,00	H52730520	391,00
3	SAE-4-Lochflansch (x1x) <i>SAE-4-hole mounting flange</i>	H54013121	431,00	H54013121	431,00	H54013121	431,00
4	ISO-4-Lochflansch (x5x) <i>ISO-4-hole mounting flange</i>	H54009912	272,00	H54009912	272,00	H54009912	272,00
5	Wellendichtring <i>Shaft seal</i>	15800043710	15,50	15800043710	15,50	15800043710	15,50
6	Wellendichtring "IPCW" <i>Shaft seal "IPCW"</i>	H91072610	169,00	H91072610	169,00	H91072610	169,00
7	Zylinderstift 10 M6x28 <i>Cylindrical pin</i>	H52643310	1,70	H52643310	1,70	H52643310	1,70
8	Lagerdeckel I komplett <i>Bearing housing I complete</i>	H56117117	668,00	H56117117	668,00	H56117117	668,00
9	Zylinderstift 10 M6x42 <i>Cylindrical pin</i>	H52643410	2,80	H52643410	2,80	H52643410	2,80
10	Lagerbuchse <i>Bearing bush</i>	15800254010	52,00	15800254010	52,00	15800254010	52,00
11	Axialscheibe I <i>Axial disc I</i>	H54063115	233,00	H54063115	233,00	H54063115	233,00
12	Axialscheibe II <i>Axial disc II</i>	H54063214	233,00	H54063214	233,00	H54063214	233,00
13	Passfeder 12x8x70 <i>Key</i>	H01027491	2,70	H01027491	2,70	H01027491	2,70
14	Ritzelwelle A-Stufe (x01, x11, x71) <i>Pinion Shaft for A-pump</i>	15800243312	710,00	15800243412	732,00	15800243511	840,00
15	Ritzelwelle A-Stufe (x01, x11, x71) <i>Pinion Shaft for A-pump</i>	H52706624	839,00	H52706724	873,00	H52706824	1027,00

Innenzahnradpumpen

Internal Gear Pumps

IPC 6

Bild Nr.: Illustr. No.:	Benennung Designation	Fördergröße 80 Delivery size 80		Fördergröße 100 Delivery size 100		Fördergröße 125 Delivery size 125	
		Teil-Nr.: Part-No.:	Preis € Price €	Teil-Nr.: Part-No.:	Preis € Price €	Teil-Nr.: Part-No.:	Preis € Price
16	Ritzelwelle für A-Stufe (x70) <i>Pinion Shaft for A-pump</i>	H54075911	955,00	H54076010	1018,00	H54076112	1006,00
17	Ritzelwelle für B-Stufe <i>Pinion Shaft for B-pump</i>	H52791812	827,00	H52791913	819,00	H52792013	906,00
18	Füllstück komplett <i>Filler piece complete</i>	H59185612	313,00	H59185712	335,00	H59185812	369,00
19	Anschlagstift <i>Stop pin</i>	H52972211	99,00	H52972311	105,00	H52972412	113,00
20	Hohlrاد <i>Ring gear</i>	H52707423	947,00	H52707523	1002,00	H52707623	1083,00
21	Lagergehäuse <i>Bearing housing</i>	H52792116	751,00	H52792215	782,00	H52792316	810,00
22	Flachdichtung <i>Flat packing</i>	H50578013	3,80	H50578013	3,80	H50578013	3,80
23	Blindeckel <i>Blanking plate</i>	H50578111	24,50	H50578111	24,50	H50578111	24,50
24	Federring A 12 <i>Spring washer</i>	H01246980	1,30	H01246980	1,30	H01246980	1,30
25	Lagerdeckel II komplett <i>Bearing housing II complete</i>	H56117217	670,00	H56117217	670,00	H56117217	670,00
26	Abschlussdeckel <i>End cover</i>	H52792621	144,00	H52792621	144,00	H52792621	144,00
27	Scheibe A 17 <i>Flat washer</i>	H01070196	0,40	H01070196	0,40	H01070196	0,40
28	Sechskantmutter M 16 <i>Hexagon nut</i>	H01001038	1,40	H01001038	1,40	H01001038	1,40
29	Verschlusschraube M10x1 <i>Closure screw</i>	19001032410	6,20	19001032410	6,20	19001032410	6,20
30	Dichtungssatz <i>Seal Kit</i>	H59200311	171,00	H59200311	171,00	H59200311	171,00
31	Wartungssatz <i>maintenance set</i>	15800288210	955,00	15800288310	987,00	15800288410	1026,00

VOITH

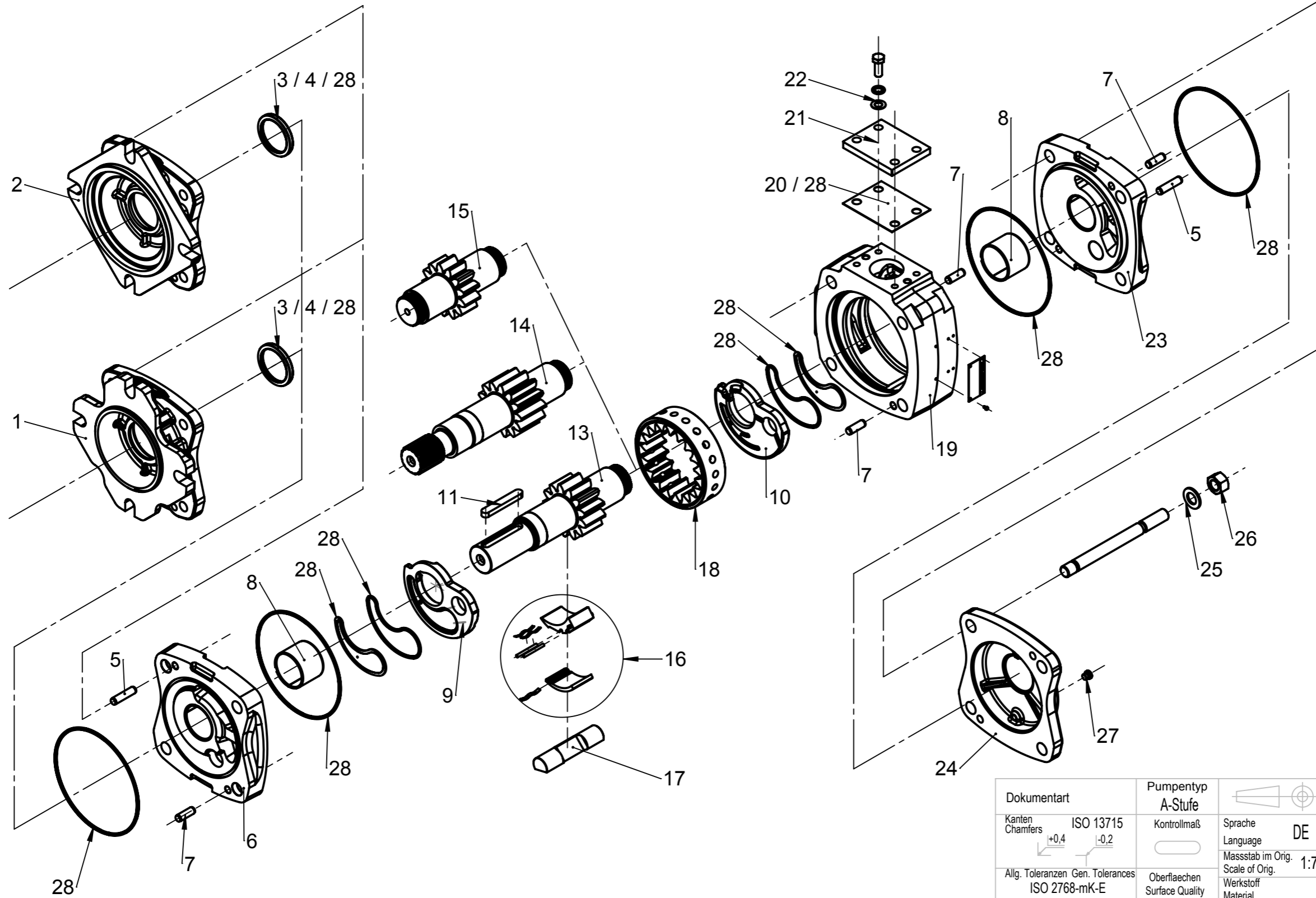
Innenzahnradpumpen Typ IPC 7
Internal Gear Pumps Type IPC 7

Hinweis:

Der Wartungssatz (Pos. Nr. 29 in Nachfolgender Auflistung) beinhaltet folgende Bauteile:
Bild Nr. 8 (2 Stück), 9, 10, 11, 16, 17, 28

Note:

The maintenance kit (item no. 29 in the following list) contains the following components:
Illustration No. 8 (2 pieces.), 9, 10, 11, 16, 17, 28



00		21.01.2015	zzfzolt
Aend. Rev. Index	Aenderungs-Nr. Revision-Nr.	Datum: Gez. Date: Draw.	Name Name
		Aenderung Rev. descr. (shop and eng. Info only)	

Datum Date 20.10.2014		Name Name zzfzolt		Benennung Title Explosionszeichnung	
Gez. Dr. Gepr. Cn. Norm Stand.		VOITH TURBO hydraulic		Zeichnungs-Nr. / Doku-Nr. Drawing No. / Doc. No. IPC 7	
00				Blatt Sheet 1 v. 1 Bl.	
		Ers. f. Repl. for		Ers. d. Repl. by	

Dokumentart Kanten Chamfers Allg. Toleranzen Gen. Tolerances Tolerierung Tolerancing	ISO 13715 +0,4 -0,2 ISO 2768-mK-E DIN 7167	Pumpentyp A-Stufe Kontrollmaß Oberflächen Surface Quality R _a in µm	ISO 1302	CAD-System SolidWorks	Freigabevermerk Released for microl.
Sprache Language DE		Masse Mass		Version 00	
Massstab im Orig. Scale of Orig. 1:7		Werkstoff Material		Rohteil-Nr. Blank-No.	

Confidencial, reservados todos os direitos DIN 34

Vertraulich, alle Rechte vorbehalten DIN 34

Confidencial, all rights reserved DIN 34

Confidencial, reservados todos os direitos DIN 34

Vertraulich, alle Rechte vorbehalten DIN 34

Confidencial, all rights reserved DIN 34

DIN A3

Innenzahnradpumpen

Internal Gear Pumps

IPC 7

Bild Nr.: Illustr. No.:	Benennung Designation	Fördergröße 160 Delivery size 160		Fördergröße 200 Delivery size 200		Fördergröße 250 Delivery size 250	
		Teil-Nr.: Part-No.:	Preis € Price €	Teil-Nr.: Part-No.:	Preis € Price €	Teil-Nr.: Part-No.:	Preis € Price
1	SAE-4-Lochflansch (x1x) <i>SAE-4-hole mounting flange</i>	H52715413	787,00	H52715413	787,00	H52715413	787,00
2	ISO-4-Lochflansch (x5x) <i>ISO-4-hole mounting flange</i>	H54061312	390,00	H54061312	390,00	H54061312	390,00
3	Wellendichtring <i>Shaft seal</i>	H01097715	36,00	H01097715	36,00	H01097715	36,00
4	Wellendichtring "IPCW" <i>Shaft seal "IPCW"</i>	H90998710	232,00	H90998710	232,00	H90998710	232,00
5	Zylinderstift 12 M6x38 <i>Cylindrical pin</i>	H52643510	3,00	H52643510	3,00	H52643510	3,00
6	Lagerdeckel I komplett <i>Bearing housing I complete</i>	H56001719	815,00	H56001719	815,00	H56001719	815,00
7	Zylinderstift 12 M6x52 <i>Cylindrical pin</i>	H52643610	4,10	H52643610	4,10	H52643610	4,10
8	Lagerbuchse <i>Bearing bush</i>	15800253810	64,00	15800253810	64,00	15800253810	64,00
9	Axialscheibe I <i>Axial disc I</i>	H54063315	307,00	H54063315	307,00	H54063315	307,00
10	Axialscheibe II <i>Axial disc II</i>	H54063414	307,00	H54063414	307,00	H54063414	307,00
11	Passfeder (x11, x13) 14x9x90 <i>Key</i>	H01010077	2,70	H01010077	2,70	H01010077	2,70
12	Passfeder (x51) 14x9x100 <i>Key</i>	H01026293	2,70	H01026293	2,70	H01026293	2,70
13	Ritzelwelle für A-Stufe (x11) <i>Pinion Shaft for A-pump</i>	H52644214	1100,00	H52644314	1013,00	H52644414	1194,00
14	Ritzelwelle für A-Stufe (x10) <i>Pinion Shaft for A-pump</i>	H54171612	1153,00	H54171712	1254,00	H54171811	1241,00

Innenzahnradpumpen

Internal Gear Pumps

IPC 7

Bild Nr.: Illustr. No.:	Benennung Designation	Fördergröße 160 Delivery size 160		Fördergröße 200 Delivery size 200		Fördergröße 250 Delivery size 250	
		Teil-Nr.: Part-No.:	Preis € Price €	Teil-Nr.: Part-No.:	Preis € Price €	Teil-Nr.: Part-No.:	Preis € Price
15	Ritzelwelle für B-Stufe <i>Pinion Shaft for B-pump</i>	H52682112	923,00	H52682213	993,00	H52682313	966,00
16	Füllstück komplett <i>Filler piece complete</i>	H59160213	418,00	H59160313	452,00	H59160413	466,00
17	Anschlagstift <i>Stop pin</i>	H52715112	148,00	H52715212	146,00	H52715312	138,00
18	Hohlrad <i>Ring gear</i>	H52644514	1113,00	H52644615	1312,00	H52644714	1348,00
19	Lagergehäuse <i>Bearing housing</i>	H52680132	1421,00	H52680226	1469,00	H52680334	1623,00
20	Flachdichtung <i>Flat packing</i>	H50578013	3,80	H50826113	3,80	H54061910	5,20
21	Blinddeckel <i>Blanking plate</i>	H50826012	59,00	H50826012	59,00	H54061711	96,00
22	Federring B 12/16 <i>Spring washer</i>	H01246980	1,30	H01246980	1,30	H01001478	0,90
23	Lagerdeckel II komplett <i>Bearing housing II complete</i>	H56001828	815,00	H56001828	815,00	H56001828	815,00
24	Abschlussdeckel <i>End cover</i>	H54025821	144,00	H54025821	144,00	H54025821	144,00
25	Scheibe A 21 <i>Flat washer</i>	H01070197	0,30	H01070197	0,30	H01070197	0,30
26	Sechskantmutter M 20 <i>Hexagon nut</i>	H01001040	2,80	H01001040	2,80	H01001040	2,80
27	Verschlusschraube M10x1 <i>Closure screw</i>	19001032410	6,20	19001032410	6,20	19001032410	6,20
28	Dichtungssatz <i>Seal kit</i>	H59189110	205,00	H59189110	205,00	H59189110	205,00
29	Wartungssatz <i>maintenance set</i>	15800288610	1298,00	15800288710	1313,00	15800288810	1326,00

VOITH

Innenzahnradpumpen Typ IPCA 3
Internal Gear Pumps Type IPCA 3

Innenzahnradpumpen

Internal Gear Pumps

IPCA 3

Bild Nr.: Illustr. No.:	Benennung Designation	Fördergröße 3,5 Delivery size 3,5		Fördergröße 5 Delivery size 5		Fördergröße 6,3 Delivery size 6,3		Fördergröße 8 Delivery size 8		Fördergröße 10 Delivery size 10	
		Teil-Nr.: Part-No.:	Preis € Price €	Teil-Nr.: Part-No.:	Preis € Price €	Teil-Nr.: Part-No.:	Preis € Price €	Teil-Nr.: Part-No.:	Preis € Price €	Teil-Nr.: Part-No.:	Preis € Price €
1	Wellendichtring <i>Shaft seal</i>	H01086579	6,20	H01086579	6,20	H01086579	6,20	H01086579	6,20	H01086579	6,20
2	Lagerdeckel I primär <i>Bearing housing I primary</i>	15800175611	371,00	15800175611	371,00	15800175611	371,00	15800175611	371,00	15800175611	371,00
3	Lagerdeckel I sekundär <i>Bearing housing I secondary</i>	15800175711	275,00	15800175711	275,00	15800175711	275,00	15800175711	275,00	15800175711	275,00
4	Zylinderstift 5M6x14 <i>Cylindrical pin</i>	H54146710	1,20	H54146710	1,20	H54146710	1,20	H54146710	1,20	H54146710	1,20
5	Buchse 20x23x25 <i>Bush</i>	15800161111	12,00	15800161111	12,00	15800161111	12,00	15800161111	12,00	15800161111	12,00
6	Axialscheibe I <i>Axial disc I</i>	H54114216	87,00	H54114216	87,00	H54114216	87,00	H54114216	87,00	H54114216	87,00
7	Axialscheibe II <i>Axial disc II</i>	H54114315	93,00	H54114315	93,00	H54114315	93,00	H54114315	93,00	H54114315	93,00
8	Passfeder (x01) 6x6x32 <i>Key</i>	H01008577	1,10	H01008577	1,10	H01008577	1,10	H01008577	1,10	H01008577	1,10
9	Ritzelwelle für A-Stufe (x01) <i>Pinion Shaft for A-pump</i>	H54117911	322,00	H54118011	337,00	H54118111	344,00	H54118211	337,00	H54118311	352,00
10	Ritzelwelle für B-Stufe <i>Pinion Shaft for B-pump</i>	H54118911	322,00	H54119011	329,00	H54119111	337,00	H54119211	344,00	H54119311	344,00
11	Füllstück komplett <i>Filler piece complete</i>	H59245010	182,00	H59245110	182,00	H59245210	196,00	H59245310	210,00	H59245410	229,00
12	Anschlagstift <i>Stop pin</i>	H54115710	65,00	H54115810	65,00	H54115910	65,00	H54116010	65,00	H54116110	65,00
13	Hohlrad <i>Ring gear</i>	H54118412	217,00	H54118512	221,00	H54118612	235,00	H54118711	258,00	H54118812	278,00
14	Sicherungsring 36x1,5 <i>Circlip</i>	H01002279	1,00	H01002279	1,00	H01002279	1,00	H01002279	1,00	H01002279	1,00
15	Lagergehäuse <i>Bearing housing</i>	15800214511	324,00	15800214610	349,00	15800214711	331,00	15800214811	608,00	15800214910	453,00

Innenzahnradpumpen

Internal Gear Pumps

IPCA 3

Bild Nr.: Illustr. No.:	Benennung Designation	Fördergröße 3,5 Delivery size 3,5		Fördergröße 5 Delivery size 5		Fördergröße 6,3 Delivery size 6,3		Fördergröße 8 Delivery size 8		Fördergröße 10 Delivery size 10	
		Teil-Nr.: Part-No.:	Preis € Price €	Teil-Nr.: Part-No.:	Preis € Price €	Teil-Nr.: Part-No.:	Preis € Price €	Teil-Nr.: Part-No.:	Preis € Price €	Teil-Nr.: Part-No.:	Preis € Price €
16	Lagerdeckel II komplett <i>Bearing housing II complete</i>	15800175810	133,00	15800175810	133,00	15800175810	133,00	15800175810	133,00	15800175810	133,00
17	Scheibe A8,4 <i>Flat washer</i>	H01072414	1,90	H01072414	1,90	H01072414	1,90	H01072414	1,90	H01072414	1,90
18	Sechskantmutter M 8 <i>Hexagon nut</i>	H01084549	0,30	H01084549	0,30	H01084549	0,30	H01084549	0,30	H01084549	0,30
19	Dichtungssatz <i>Seal kit</i>	15800256410	63,00	15800256410	63,00	15800256410	63,00	15800256410	63,00	15800256410	63,00
20	Wartungssatz <i>maintenance set</i>	15800295210	390,00	15800295310	395,00	15800295410	412,00	15800295510	421,00	15800295610	438,00

VOITH

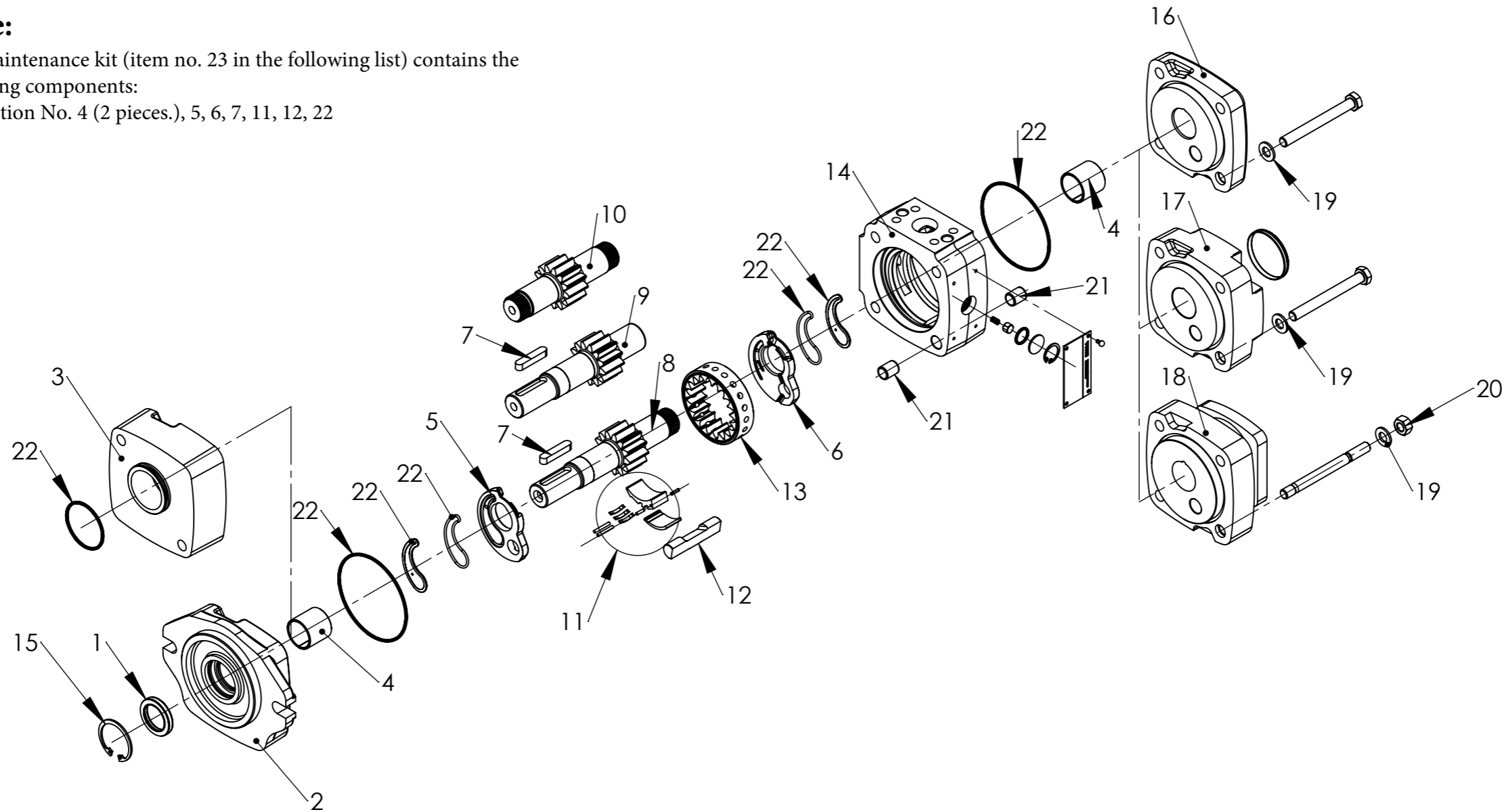
Innenzahnradpumpen Typ IPCA 4
Internal Gear Pumps Type IPCA 4

Hinweis:

Der Wartungssatz (Pos. Nr. 23 in Nachfolgender Auflistung)
beinhaltet folgende Bauteile:
Bild Nr. 4 (2 Stück), 5, 6, 7, 11, 12, 22

Note:

The maintenance kit (item no. 23 in the following list) contains the
following components:
Illustration No. 4 (2 pieces.), 5, 6, 7, 11, 12, 22



Dokumentart	Z01	Pumpentyp		CAD-System	Freigabevermerk Released for microl.
Kanten Chamfers	ISO 13715 +0,4 -0,2	Kontrollmaß		Sprache Language	DE
Massstab im Orig. Scale of Orig.	1:20	Masse Mass		1:5	
Allg. Toleranzen Gen. Tolerances	ISO 2768-mK-E	Oberflächen Surface Quality	R_a in μm	Werkstoff Material	Version
Tolerierung DIN 7167	Tolerancing	ISO 1302		Rohteil-Nr. Blank-No.	10

Datum Date	21.04.2016	Name Name	scmark	Benennung Title	Explosionszeichnung IPCA 4
Gez. Dr. Gepr. Cn. Norm Stand.				Zeichnungs-Nr. / Doku-Nr. Drawing No. / Doc. No.	9052
				Blatt Sheet	1
				v. 1 Bl.	

Aend. Rev. Index	Aenderungs-Nr. Revision-Nr.	Aenderung Rev. descr. (shop and eng. Info only)	Datum: Gez. Date: Draw.	Name Name	Urspr. Refer.	Ers. f. Repl. for	Ers. d. Repl. by

Innenzahnradpumpen

Internal Gear Pumps

IPCA 4

Bild Nr.: Illustr. No.:	Benennung Designation	Fördergröße 13 Delivery size 13		Fördergröße 16 Delivery size 16		Fördergröße 20 Delivery size 20		Fördergröße 25 Delivery size 25		Fördergröße 32 Delivery size 32	
		Teil-Nr.: Part-No.:	Preis € Price €	Teil-Nr.: Part-No.:	Preis € Price €	Teil-Nr.: Part-No.:	Preis € Price €	Teil-Nr.: Part-No.:	Preis € Price	Teil-Nr.: Part-No.:	Preis € Price
1	Wellendichtring <i>Shaft seal</i>	15800166310	21,50	15800166310	21,50	15800166310	21,50	15800166310	21,50	15800166310	21,50
2	Lagerdeckel I primär <i>Bearing housing I primary</i>	15800165810	304,00	15800165810	304,00	15800165810	304,00	15800165810	304,00	15800165810	304,00
3	Lagerdeckel I sekundär <i>Bearing housing I secondary</i>	15800166010	321,00	15800166010	321,00	15800166010	321,00	15800166010	321,00	15800166010	321,00
4	Lagerbuchse <i>Bearing bush</i>	15800166210	33,00	15800166210	33,00	15800166210	33,00	15800166210	33,00	15800166210	33,00
5	Axialscheibe I <i>Axial disc I</i>	H54062717	116,00	H54062717	116,00	H54062717	116,00	H54062717	116,00	H54062717	116,00
6	Axialscheibe II <i>Axial disc II</i>	H54062815	113,00	H54062815	113,00	H54062815	113,00	H54062815	113,00	H54062815	113,00
7	Passfeder (x11, x71) 8x7x40 <i>Key</i>	H01008580	0,50	H01008580	0,50	H01008580	0,50	H01008580	0,50	H01008580	0,50
8	Ritzelwelle für A-Stufe (x71) <i>Pinion Shaft for A-pump</i>	15800176910	382,00	15800177010	387,00	15800177110	626,00	15800177210	571,00	15800177310	557,00
9	Ritzelwelle für A-Stufe (x71) <i>Pinion Shaft for A-pump</i>	15800242410	369,00	15800242510	369,00	15800242610	369,00	15800242710	418,00	15800242910	418,00
10	Ritzelwelle für B-Stufe <i>Pinion Shaft for B-pump</i>	15800177410	391,00	15800177510	396,00	15800177610	418,00	15800177710	432,00	15800177810	446,00
11	Füllstück komplett <i>Filler piece complete</i>	H59244811	182,00	H59244911	196,00	H59184612	216,00	H59184712	226,00	H59184812	237,00
12	Anschlagstift <i>Stop pin</i>	H54115110	59,00	H54115210	59,00	H52965311	47,00	H52965411	47,00	H52965512	62,00
13	Hohlrad <i>Ring gear</i>	H54112112	278,00	H54055212	278,00	H52777114	516,00	H52777213	561,00	H52777313	655,00
14	Lagergehäuse <i>Bearing housing</i>	15800213111	256,00	15800212910	389,00	15800213010	394,00	15800201410	391,00	15800201510	405,00
15	Sicherungsring 42x1,75 <i>Circlip</i>	H01002282	4,00	H01002282	4,00	H01002282	4,00	H01002282	4,00	H01002282	4,00

Innenzahnradpumpen

Internal Gear Pumps

IPCA 4

Bild Nr.: Illustr. No.:	Benennung Designation	Fördergröße 13 Delivery size 13		Fördergröße 16 Delivery size 16		Fördergröße 20 Delivery size 20		Fördergröße 25 Delivery size 25		Fördergröße 32 Delivery size 32	
		Teil-Nr.: Part-No.:	Preis € Price €	Teil-Nr.: Part-No.:	Preis € Price €	Teil-Nr.: Part-No.:	Preis € Price €	Teil-Nr.: Part-No.:	Preis € Price	Teil-Nr.: Part-No.:	Preis € Price
16	Lagerdeckel II komplett A4 <i>Bearing housing II complete</i>	15800241211	195,00	15800241211	195,00	15800241211	195,00	15800241211	195,00	15800241211	195,00
17	Lagerdeckel II komplett A4/4 <i>Bearing housing II complete</i>	15800165910	304,00	15800165910	304,00	15800165910	304,00	15800165910	304,00	15800165910	304,00
18	Lagerdeckel II komplett A4/3 <i>Bearing housing II complete</i>	15800175910	348,00	15800175910	348,00	15800175910	348,00	15800175910	348,00	15800175910	348,00
19	Scheibe A 10,5 <i>Flat washer</i>	H01072415	0,60	H01072415	0,60	H01072415	0,60	H01072415	0,60	H01072415	0,60
20	Sechskantmutter M 10 <i>Nut</i>	H01001031	1,20	H01001031	1,20	H01001031	1,20	H01001031	1,20	H01001031	1,20
21	Zentrierhülse <i>Centering bush</i>	15800166110	3,40	15800166110	3,40	15800166110	3,40	15800166110	3,40	15800166110	3,40
22	Dichtungssatz <i>Seal kit</i>	15800256510	90,00	15800256510	90,00	15800256510	90,00	15800256510	90,00	15800256510	90,00
23	Wartungssatz <i>maintenance set</i>	15800295710	495,00	15800295810	525,00	15800295910	554,00	15800296010	558,00	15800296110	584,00

VOITH

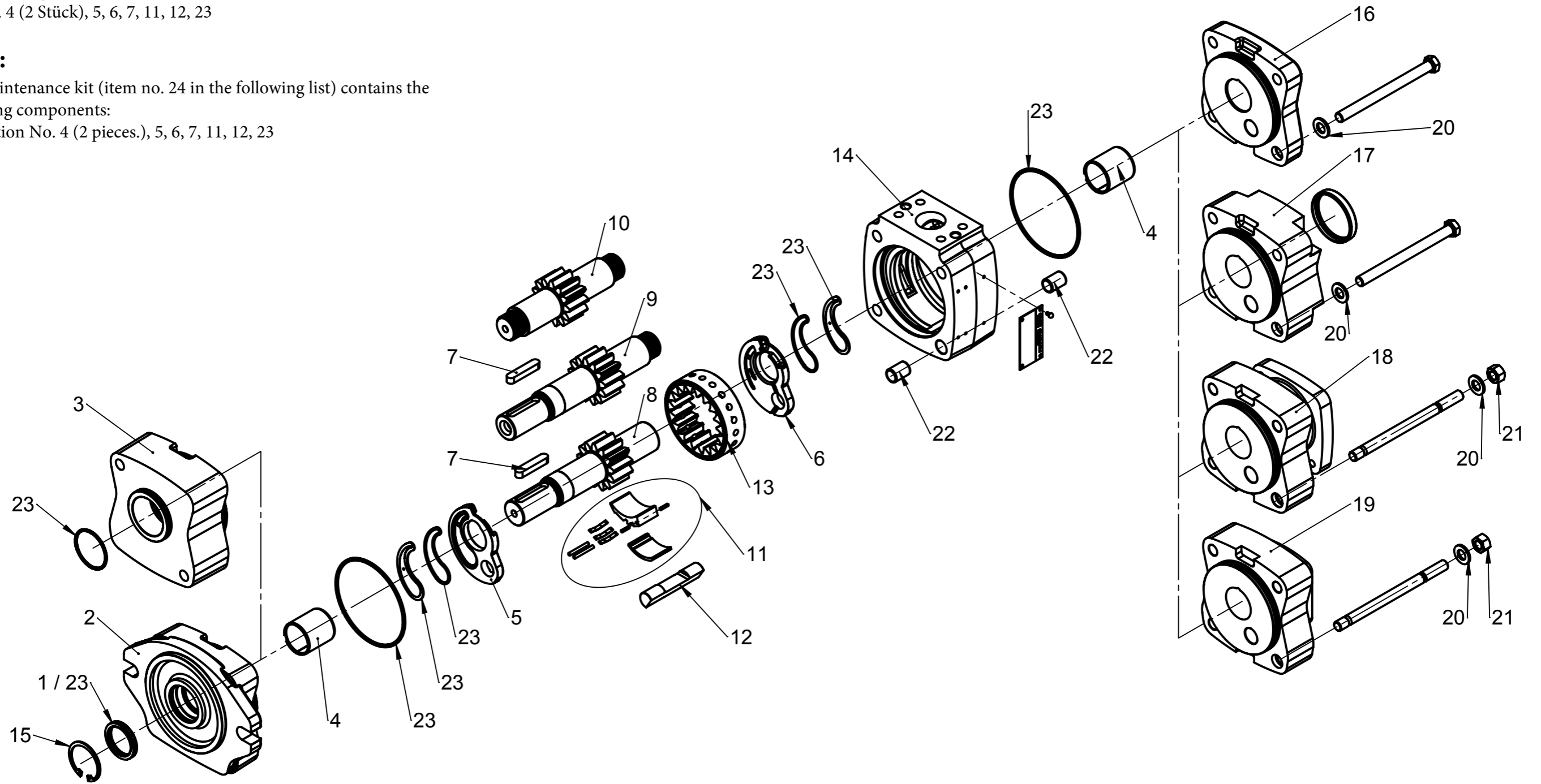
Innenzahnradpumpen Typ IPCA 5
Internal Gear Pumps Type IPCA 5

Hinweis:

Der Wartungssatz (Pos. Nr. 24 in Nachfolgender Auflistung)
 beinhaltet folgende Bauteile:
 Bild Nr. 4 (2 Stück), 5, 6, 7, 11, 12, 23

Note:

The maintenance kit (item no. 24 in the following list) contains the
 following components:
 Illustration No. 4 (2 pieces.), 5, 6, 7, 11, 12, 23



Dokumentart	Z01	Pumpentyp		CAD-System	Freigabevermerk Released for microl.
Kanten Chamfers	ISO 13715 +0,4 / -0,2	Kontrollmaß		Sprache Language	DE
Allg. Toleranzen Gen. Tolerances	ISO 2768-mK-E	Werkstoff Material		Massstab im Orig. Scale of Orig.	1:5
Tolerierung DIN 7167	Tolerancing	Rohteil-Nr. Blank-No.		Masse Mass	
				Version	10

Aend. Rev. Index	Aenderungs-Nr. Revision-Nr.	Aenderung Rev. descr. (shop and eng. Info only)	Datum: Gez. Date: Draw.	Name Name

Benennung
Title

Explosionszeichnung IPCA 5

Zeichnungs-Nr. / Doku-Nr.
Drawing No. / Doc. No.

9064

Blatt Sheet
1
v. 1 Bl.

VOITH TURBO
hydraulic

Ers. f.
Repl. for

Ers. d.
Repl. by

Confidencial, reservados todos os direitos DIN 34

Vertraulich, alle Rechte vorbehalten DIN 34

Confidencial, all rights reserved DIN 34

Confidencial, reservados todos os direitos DIN 34

Vertraulich, alle Rechte vorbehalten DIN 34

Confidencial, all rights reserved DIN 34

DIN A3

Innenzahnradpumpen

Internal Gear Pumps

IPCA 5

Bild Nr.: Illustration No.:	Benennung Designation	Fördergröße 40 Delivery size 40		Fördergröße 50 Delivery size 50		Fördergröße 64 Delivery size 64	
		Teil-Nr.: Part-No.:	Preis € Price €	Teil-Nr.: Part-No.:	Preis € Price €	Teil-Nr.: Part-No.:	Preis € Price
1	Wellendichtring <i>Shaft seal</i>	15800043610	20,00	15800043610	20,00	15800043610	20,00
2	Lagerdeckel I primär <i>Bearing housing I primary</i>	15800190212	565,00	15800190212	565,00	15800190212	565,00
3	Lagerdeckel I sekundär <i>Bearing housing I secondary</i>	15800190611	525,00	15800190611	525,00	15800190611	525,00
4	Lagerbuchse <i>Bearing bush</i>	15800254210	47,00	15800254210	47,00	15800254210	47,00
5	Axialscheibe I <i>Axial disc I</i>	H54062914	170,00	H54062914	170,00	H54062914	170,00
6	Axialscheibe II <i>Axial disc II</i>	H54063014	164,00	H54063014	164,00	H54063014	164,00
7	Passfeder 10x8x50 <i>Key</i>	H01008583	1,10	H01008583	1,10	H01008583	1,10
8	Ritzelwelle für A-Stufe (x0x) 5- <i>Pinion Shaft for A-pump</i>	15800240610	522,00	15800240710	529,00	15800240810	535,00
9	Ritzelwelle für A-Stufe (x0x) 5/- <i>Pinion Shaft for A-pump</i>	H52681314	557,00	H52681415	763,00	H52681515	571,00
10	Ritzelwelle für B-Stufe <i>Pinion Shaft for B-pump</i>	H52682714	651,00	H52682814	635,00	H52682914	626,00
11	Füllstück komplett <i>Filler piece complete</i>	H59185312	251,00	H59185412	265,00	H59185512	272,00
12	Anschlagstift <i>Stop pin</i>	H52967511	69,00	H52967611	75,00	H52967712	81,00
13	Hohlrad <i>Ring gear</i>	H52682414	737,00	15800218411	663,00	H52682615	796,00
14	Lagergehäuse <i>Bearing housing</i>	15800212410	452,00	15800208410	453,00	15800208510	462,00
15	Sicherungsring 48x1,75 <i>Circlip</i>	H01002285	1,30	H01002285	1,30	H01002285	1,30

Innenzahnradpumpen

Internal Gear Pumps

IPCA 5

Bild Nr.: Illustration No.:	Benennung Designation	Fördergröße 40 Delivery size 40		Fördergröße 50 Delivery size 50		Fördergröße 64 Delivery size 64	
		Teil-Nr.: Part-No.:	Preis € Price €	Teil-Nr.: Part-No.:	Preis € Price €	Teil-Nr.: Part-No.:	Preis € Price
16	Lagerdeckel II komplett A5 <i>Bearing housing II complete</i>	15800241013	258,00	15800241013	258,00	15800241013	258,00
17	Lagerdeckel II komplett A5/5 <i>Bearing housing II complete</i>	15800190811	404,00	15800190811	404,00	15800190811	404,00
18	Lagerdeckel II komplett A5/4 <i>Bearing housing II complete</i>	15800191011	772,00	15800191011	772,00	15800191011	772,00
19	Lagerdeckel II komplett A5/3 <i>Bearing housing II complete</i>	15800191211	283,00	15800191211	283,00	15800191211	283,00
20	Scheibe A 13 <i>Flat washer</i>	H01072416	0,30	H01072416	0,30	H01072416	0,30
21	Sechskantmutter M 12 <i>Nut</i>	H01001033	0,80	H01001033	0,80	H01001033	0,80
22	Zentrierhülse <i>Centering bush</i>	15800191610	8,70	15800191610	8,70	15800191610	8,70
23	Dichtungssatz <i>Seal kit</i>	15800256610	130,00	15800256610	130,00	15800256610	130,00
24	Wartungssatz <i>maintenance set</i>	15800296310	727,00	15800296410	748,00	15800296510	768,00

VOITH

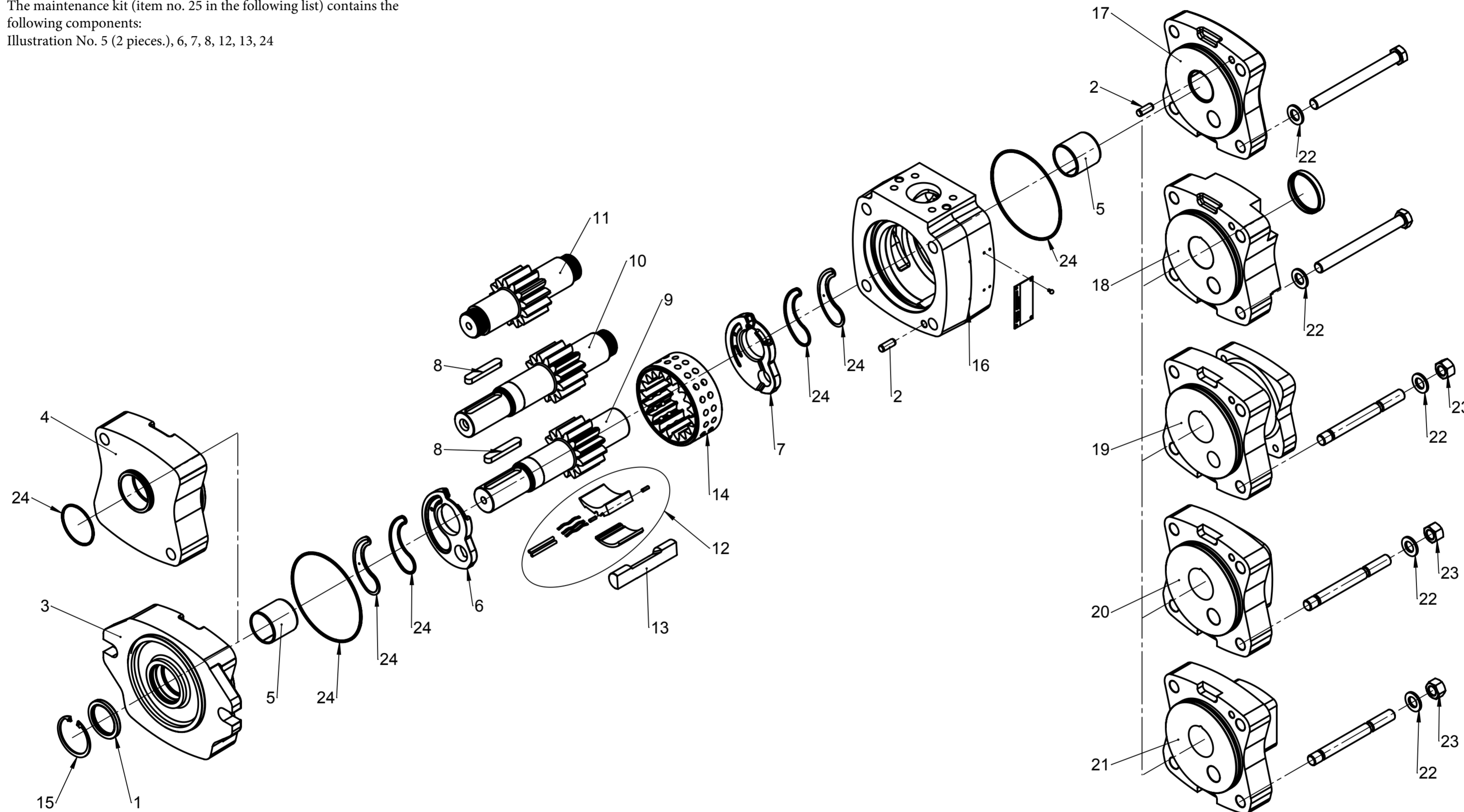
Innenzahnradpumpen Typ IPCA 6
Internal Gear Pumps Type IPCA 6

Hinweis:

Der Wartungssatz (Pos. Nr. 25 in Nachfolgender Auflistung) beinhaltet folgende Bauteile:
Bild Nr. 5 (2 Stück), 6, 7, 8, 12, 13, 24

Note:

The maintenance kit (item no. 25 in the following list) contains the following components:
Illustration No. 5 (2 pieces.), 6, 7, 8, 12, 13, 24



Vertraulich, alle Rechte vorbehalten DIN 34
Confidential, all rights reserved DIN 34
Confidential, reservados todos os direitos DIN 34

Dokumentart	Z01	Pumpentyp		CAD-System	Freigabevermerk Released for micro.
Kanten Chamfers	ISO 13715 +0,4 -0,2	Kontrollmaß		Sprache Language	DE
Alig. Toleranzen Gen. Tolerances	ISO 2768-mK-E	Skala im Orig. Scale of Orig.	1:5	Masse Mass	
Tolerierung DIN 7167		Werkstoff Material		Rohteil-Nr. Blank-No.	Version 10

Gez. Dr. Cn. Norm Stand.	Datum Date	Name Name	Benennung Title	Blatt Sheet
	28.04.2016	scmark	Explosionszeichnung IPCA 6	1
Zeichnungs-Nr. / Doku-Nr. Drawing No. / Doc. No.			9066	v. 1 Bl.

Aend. Rev. Index	Aenderungs-Nr. Revision-Nr.	Aenderung Rev. descr. (shop and eng. info only)	Datum: Gez. Date: Draw.	Name	Urspr. Refer.	Ers. f. Repl. for	Ers. d. Repl. by



DIN A2

Innenzahnradpumpen

Internal Gear Pumps

IPCA 6

Bild Nr.: Illustration No.:	Benennung Designation	Fördergröße 80 Delivery size 80		Fördergröße 100 Delivery size 100		Fördergröße 125 Delivery size 125	
		Teil-Nr.: Part-No.:	Preis € Price €	Teil-Nr.: Part-No.:	Preis € Price €	Teil-Nr.: Part-No.:	Preis € Price
1	Wellendichtring <i>Shaft seal</i>	15800043710	15,50	15800043710	15,50	15800043710	15,50
2	Zylinderstift 10 M6x28 <i>Cylindrical pin</i>	H52643310	1,70	H52643310	1,70	H52643310	1,70
3	Lagerdeckel I primär <i>Bearing housing I primary</i>	15800212811	727,00	15800212811	727,00	15800212811	727,00
4	Lagerdeckel I sekundär <i>Bearing housing I secondary</i>	15800212711	645,00	15800212711	645,00	15800212711	645,00
5	Lagerbuchse <i>Bearing bush</i>	15800254010	52,00	15800254010	52,00	15800254010	52,00
6	Axialscheibe I <i>Axial disc I</i>	H54063115	233,00	H54063115	233,00	H54063115	233,00
7	Axialscheibe II <i>Axial disc II</i>	H54063214	233,00	H54063214	233,00	H54063214	233,00
8	Passfeder 12x8x70 <i>Key</i>	H01027491	2,70	H01027491	2,70	H01027491	2,70
9	Ritzelwelle A-Stufe (x01) <i>Pinion Shaft for A-pump</i>	15800243312	710,00	15800243412	732,00	15800243511	840,00
10	Ritzelwelle A-Stufe (x01) <i>Pinion Shaft for A-pump</i>	H52706624	839,00	H52706724	873,00	H52706824	1027,00
11	Ritzelwelle für B-Stufe <i>Pinion Shaft for B-pump</i>	H52791812	827,00	H52791913	819,00	H52792013	906,00
12	Füllstück komplett <i>Filler piece complete</i>	H59185612	313,00	H59185712	335,00	H59185812	369,00
13	Anschlagstift <i>Stop pin</i>	H52972211	99,00	H52972311	105,00	H52972412	113,00
14	Hohlrad <i>Ring gear</i>	H52707423	947,00	H52707523	1002,00	15800218910	1083,00
15	Sicherungsring 62x2 <i>Circlip</i>	H01002294	0,90	H01002294	0,90	H01002294	0,90

Innenzahnradpumpen

Internal Gear Pumps

IPCA 6

Bild Nr.: Illustration No.:	Benennung Designation	Fördergröße 80 Delivery size 80		Fördergröße 100 Delivery size 100		Fördergröße 125 Delivery size 125	
		Teil-Nr.: Part-No.:	Preis € Price €	Teil-Nr.: Part-No.:	Preis € Price €	Teil-Nr.: Part-No.:	Preis € Price
16	Lagergehäuse <i>Bearing housing</i>	H52792116	751,00	H52792215	782,00	H52792316	810,00
17	Lagerdeckel II komplett A6 <i>Bearing housing II complete</i>	15800241412	460,00	15800241412	460,00	15800241412	460,00
18	Lagerdeckel II komplett A6/6 <i>Bearing housing II complete</i>	15800212611	589,00	15800212611	589,00	15800212611	589,00
19	Lagerdeckel II komplett A6/5 <i>Bearing housing II complete</i>	15800213411	1177,00	15800213411	1177,00	15800213411	1177,00
20	Lagerdeckel II komplett A6/4 <i>Bearing housing II complete</i>	15800213611	1030,00	15800213611	1030,00	15800213611	1030,00
21	Lagerdeckel II komplett A6/3 <i>Bearing housing II complete</i>	15800213811	956,00	15800213811	956,00	15800213811	956,00
22	Scheibe A 17 <i>Flat washer</i>	H01070196	0,40	H01070196	0,40	H01070196	0,40
23	Sechskantmutter M 16 <i>Hexagon nut</i>	H01001038	1,40	H01001038	1,40	H01001038	1,40
24	Dichtungssatz <i>Seal Kit</i>	15800256910	162,00	15800256910	162,00	15800256910	162,00
25	Wartungssatz <i>maintenance set</i>	15800296710	932,00	15800296810	963,00	15800296910	1003,00

VOITH

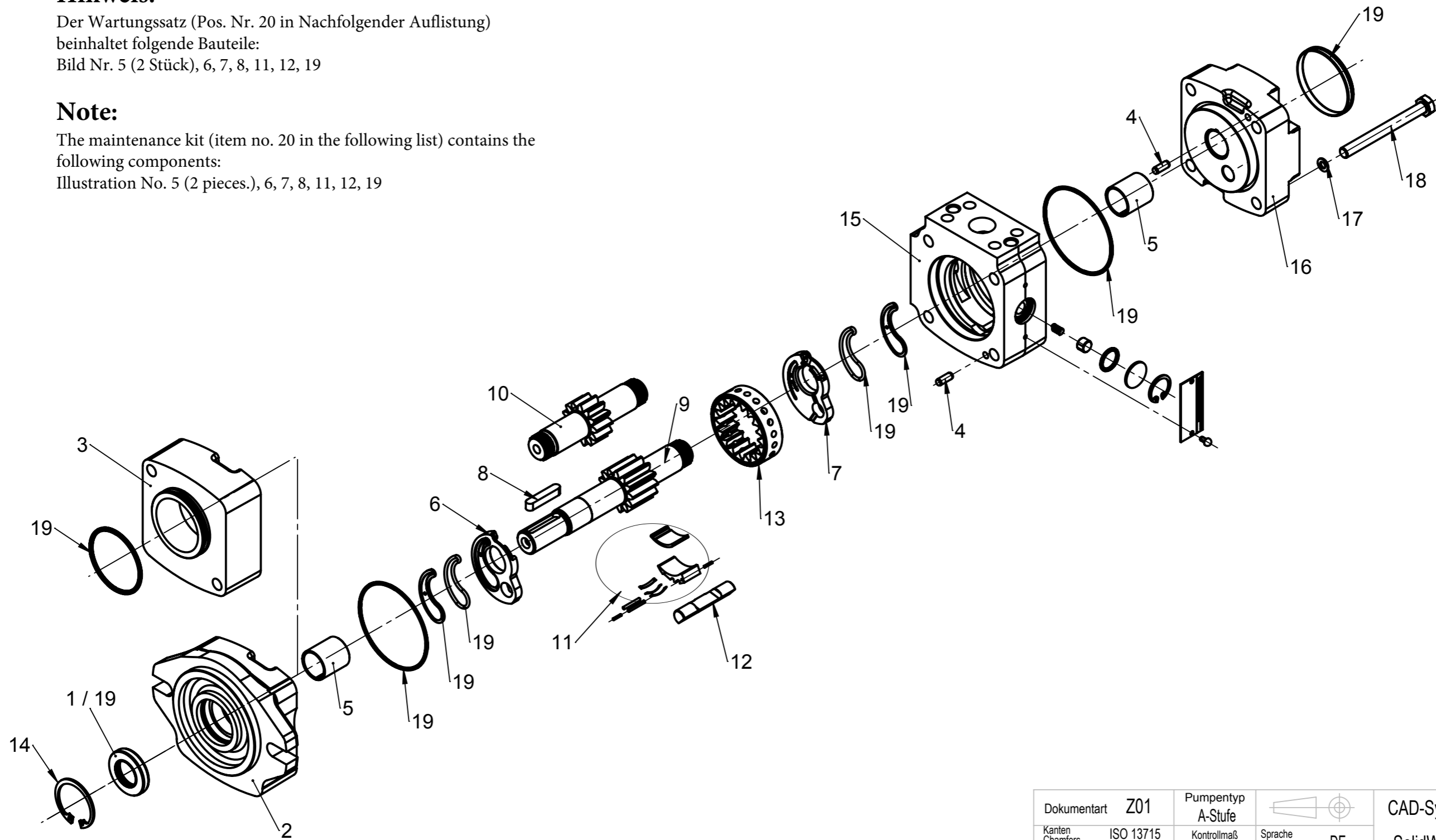
Innenzahnradpumpen Typ IPCAP 3
Internal Gear Pumps Type IPCAP 3

Hinweis:

Der Wartungssatz (Pos. Nr. 20 in Nachfolgender Auflistung) beinhaltet folgende Bauteile:
Bild Nr. 5 (2 Stück), 6, 7, 8, 11, 12, 19

Note:

The maintenance kit (item no. 20 in the following list) contains the following components:
Illustration No. 5 (2 pieces.), 6, 7, 8, 11, 12, 19



Dokumentart	Z01	Pumpentyp	A-Stufe	CAD-System	Freigabevermerk
Kanten Chamfers	ISO 13715 +0,4 -0,2	Kontrollmaß	Sprache Language	DE	Released for microl.
Allg. Toleranzen	Gen. Tolerances		Massstab im Orig. Scale of Orig.	1:20 1:3	Masse Mass
Tolerierung	Tolerancing		Werkstoff Material		Version
DIN 7167			Rohteil-Nr. Blank-No.		10

Gez. Dr.	19.04.2016	Name	scmark	Benennung	Explosionszeichnung
Gepr. Cn.				Title	IPCAP 3
Norm Stand.				Zeichnungs-Nr. / Doku-Nr.	8890
				Drawing No. / Doc. No.	
VOITH TURBO hydraulic				Ers. f. Repl. for	Ers. d. Repl. by
					Blatt Sheet 1 v. 1 Bl.

Aend. Rev. Index	Aenderungs-Nr. Revision-Nr.	Aenderung Rev. descr. (shop and eng. Info only)	Datum: Gez. Date: Draw.	Name Name

Confidencial, reservados todos os direitos DIN 34

Vertraulich, alle Rechte vorbehalten DIN 34

Confidential, all rights reserved DIN 34

F

E

D

C

B

A

DIN A3

Innenzahnradpumpen

Internal Gear Pumps

IPCAP 3

Bild Nr.: Illustr. No.:	Benennung Designation	Fördergröße 3,5 Delivery size 3,5		Fördergröße 5 Delivery size 5		Fördergröße 6,3 Delivery size 6,3		Fördergröße 8 Delivery size 8		Fördergröße 10 Delivery size 10	
		Teil-Nr.: Part-No.:	Preis € Price €	Teil-Nr.: Part-No.:	Preis € Price €	Teil-Nr.: Part-No.:	Preis € Price €	Teil-Nr.: Part-No.:	Preis € Price €	Teil-Nr.: Part-No.:	Preis € Price €
1	Wellendichtring <i>Shaft seal</i>	H01086579	6,20	H01086579	6,20	H01086579	6,20	H01086579	6,20	H01086579	6,20
2	Lagerdeckel I primär <i>Bearing housing I primary</i>	15800175611	371,00	15800175611	371,00	15800175611	371,00	15800175611	371,00	15800175611	371,00
3	Lagerdeckel I sekundär <i>Bearing housing I secondary</i>	15800175711	275,00	15800175711	275,00	15800175711	275,00	15800175711	275,00	15800175711	275,00
4	Zylinderstift 5M6x14 <i>Cylindrical pin</i>	H54146710	1,20	H54146710	1,20	H54146710	1,20	H54146710	1,20	H54146710	1,20
5	Buchse 20x23x25 <i>Bush</i>	15800161111	12,00	15800161111	12,00	15800161111	12,00	15800161111	12,00	15800161111	12,00
6	Axialscheibe I <i>Axial disc I</i>	H54114216	87,00	H54114216	87,00	H54114216	87,00	H54114216	87,00	H54114216	87,00
7	Axialscheibe II <i>Axial disc II</i>	H54114315	93,00	H54114315	93,00	H54114315	93,00	H54114315	93,00	H54114315	93,00
8	Passfeder (x01) 6x6x32 <i>Key</i>	H01008577	1,10	H01008577	1,10	H01008577	1,10	H01008577	1,10	H01008577	1,10
9	Ritzelwelle für A-Stufe (x01) <i>Pinion Shaft for A-pump</i>	H54117911	322,00	H54118011	337,00	H54118111	344,00	H54118211	337,00	H54118311	352,00
10	Ritzelwelle für B-Stufe <i>Pinion Shaft for B-pump</i>	H54118911	322,00	H54119011	329,00	H54119111	337,00	H54119211	344,00	H54119311	344,00
11	Füllstück komplett <i>Filler piece complete</i>	H59245010	182,00	15900319410	188,00	15900319310	196,00	15900319211	210,00	15900319111	229,00
12	Anschlagstift <i>Stop pin</i>	H54115710	65,00	H54115810	65,00	H54115910	65,00	H54116010	65,00	H54116110	65,00
13	Hohlrad <i>Ring gear</i>	H54118412	217,00	H54118512	221,00	H54118612	235,00	H54118711	258,00	H54118812	278,00
14	Sicherungsring 36x1,5 <i>Circlip</i>	H01002279	1,00	H01002279	1,00	H01002279	1,00	H01002279	1,00	H01002279	1,00
15	Lagergehäuse <i>Bearing housing</i>	15800214511	324,00	15800214610	349,00	15800214711	331,00	15800214811	608,00	15800214910	453,00

Innenzahnradpumpen

Internal Gear Pumps

IPCAP 3

Bild Nr.: Illustr. No.:	Benennung Designation	Fördergröße 3,5 Delivery size 3,5		Fördergröße 5 Delivery size 5		Fördergröße 6,3 Delivery size 6,3		Fördergröße 8 Delivery size 8		Fördergröße 10 Delivery size 10	
		Teil-Nr.: Part-No.:	Preis € Price €	Teil-Nr.: Part-No.:	Preis € Price €	Teil-Nr.: Part-No.:	Preis € Price €	Teil-Nr.: Part-No.:	Preis € Price €	Teil-Nr.: Part-No.:	Preis € Price €
16	Lagerdeckel II komplett <i>Bearing housing II complete</i>	15800175810	133,00	15800175810	133,00	15800175810	133,00	15800175810	133,00	15800175810	133,00
17	Scheibe A8,4 <i>Flat washer</i>	H01072414	1,90	H01072414	1,90	H01072414	1,90	H01072414	1,90	H01072414	1,90
18	Sechskantmutter M 8 <i>Hexagon nut</i>	H01084549	0,30	H01084549	0,30	H01084549	0,30	H01084549	0,30	H01084549	0,30
19	Dichtungssatz <i>Seal kit</i>	15800256410	63,00	15800256410	63,00	15800256410	63,00	15800256410	63,00	15800256410	63,00
20	Wartungssatz <i>maintenance set</i>	15800295210	390,00	15800297010	400,00	15800297110	404,00	15800297210	427,00	15800297310	462,00

VOITH

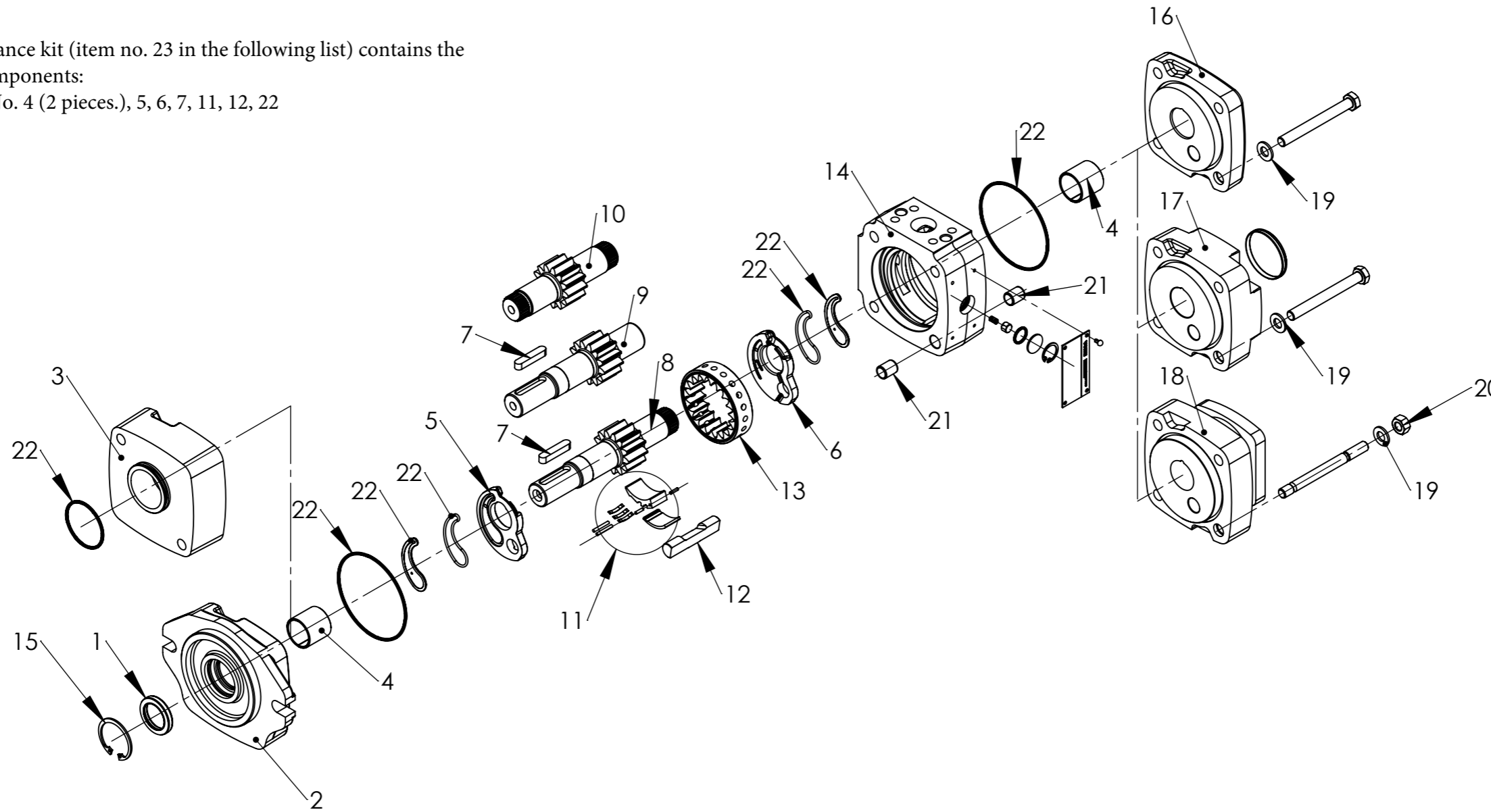
Innenzahnradpumpen Typ IPCAP 4
Internal Gear Pumps Type IPCAP 4

Hinweis:

Der Wartungssatz (Pos. Nr. 23 in Nachfolgender Auflistung)
 beinhaltet folgende Bauteile:
 Bild Nr. 4 (2 Stück), 5, 6, 7, 11, 12, 22

Note:

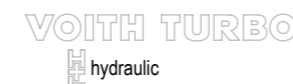
The maintenance kit (item no. 23 in the following list) contains the
 following components:
 Illustration No. 4 (2 pieces.), 5, 6, 7, 11, 12, 22



Dokumentart	Z01	Pumpentyp		CAD-System	Freigabevermerk Released for microl.
Kanten Chamfers	ISO 13715 +0,4 -0,2	Kontrollmaß		Sprache Language	DE
Allg. Toleranzen Gen. Tolerances	ISO 2768-mK-E	Oberflächen Surface Quality	R _a in µm	ISO 1302	Masse Mass
Tolerierung DIN 7167	Tolerancing	Rohteil-Nr. Blank-No.		Version	10

Datum Date	21.04.2016	Name Name	scmark	Benennung Title	Explosionszeichnung IPCAP 4
Gez. Dr.				Zeichnungs-Nr. / Doku-Nr. Drawing No. / Doc. No.	9052
Gepr. Cn.				Blatt Sheet	1
Norm Stand.				v. 1 Bl.	

Aend. Rev. Index	Aenderungs-Nr. Revision-Nr.	Aenderung Rev. descr. (shop and eng. Info only)	Datum: Gez. Date: Draw.	Name Name



Confidencial, reservados todos os direitos DIN 34

DINA3

Innenzahnradpumpen

Internal Gear Pumps

IPCAP 4

Bild Nr.: Illustr. No.:	Benennung Designation	Fördergröße 13 Delivery size 13		Fördergröße 16 Delivery size 16		Fördergröße 20 Delivery size 20		Fördergröße 25 Delivery size 25		Fördergröße 32 Delivery size 32	
		Teil-Nr.: Part-No.:	Preis € Price €	Teil-Nr.: Part-No.:	Preis € Price €	Teil-Nr.: Part-No.:	Preis € Price €	Teil-Nr.: Part-No.:	Preis € Price	Teil-Nr.: Part-No.:	Preis € Price
1	Wellendichtring <i>Shaft seal</i>	15800166310	21,50	15800166310	21,50	15800166310	21,50	15800166310	21,50	15800166310	21,50
2	Lagerdeckel I primär <i>Bearing housing I primary</i>	15800165810	304,00	15800165810	304,00	15800165810	304,00	15800165810	304,00	15800165810	304,00
3	Lagerdeckel I sekundär <i>Bearing housing I secondary</i>	15800166010	321,00	15800166010	321,00	15800166010	321,00	15800166010	321,00	15800166010	321,00
4	Lagerbuchse <i>Bearing bush</i>	15800166210	33,00	15800166210	33,00	15800166210	33,00	15800166210	33,00	15800166210	33,00
5	Axialscheibe I <i>Axial disc I</i>	H54062717	116,00	H54062717	116,00	H54062717	116,00	H54062717	116,00	H54062717	116,00
6	Axialscheibe II <i>Axial disc II</i>	H54062815	113,00	H54062815	113,00	H54062815	113,00	H54062815	113,00	H54062815	113,00
7	Passfeder (x11, x71) 8x7x40 <i>Key</i>	H01008580	0,50	H01008580	0,50	H01008580	0,50	H01008580	0,50	H01008580	0,50
8	Ritzelwelle für A-Stufe (x71) <i>Pinion Shaft for A-pump</i>	15800176910	382,00	15800177010	387,00	15800177110	626,00	15800177210	571,00	15800177310	557,00
9	Ritzelwelle für A-Stufe (x71) <i>Pinion Shaft for A-pump</i>	15800242410	369,00	15800242510	369,00	15800242610	369,00	15800242710	418,00	15800242910	418,00
10	Ritzelwelle für B-Stufe <i>Pinion Shaft for B-pump</i>	15800177410	391,00	15800177510	396,00	15800177610	418,00	15800177710	432,00	15800177810	446,00
11	Füllstück komplett <i>Filler piece complete</i>	15900319012	182,00	15900318912	196,00	15900318812	235,00	15900318712	237,00	15900318612	251,00
12	Anschlagstift <i>Stop pin</i>	H54115110	59,00	H54115210	59,00	H52965311	47,00	H52965411	47,00	H52965512	62,00
13	Hohlrad <i>Ring gear</i>	H54112112	278,00	H54055212	278,00	H52777114	516,00	H52777213	561,00	H52777313	655,00
14	Lagergehäuse <i>Bearing housing</i>	15800213111	256,00	15800212910	389,00	15800213010	394,00	15800201410	391,00	15800201510	405,00
15	Sicherungsring 42x1,75 <i>Circlip</i>	H01002282	4,00	H01002282	4,00	H01002282	4,00	H01002282	4,00	H01002282	4,00

Innenzahnradpumpen

Internal Gear Pumps

IPCAP 4

Bild Nr.: Illustr. No.:	Benennung Designation	Fördergröße 13 Delivery size 13		Fördergröße 16 Delivery size 16		Fördergröße 20 Delivery size 20		Fördergröße 25 Delivery size 25		Fördergröße 32 Delivery size 32	
		Teil-Nr.: Part-No.:	Preis € Price €	Teil-Nr.: Part-No.:	Preis € Price €	Teil-Nr.: Part-No.:	Preis € Price €	Teil-Nr.: Part-No.:	Preis € Price	Teil-Nr.: Part-No.:	Preis € Price
16	Lagerdeckel II komplett A4 <i>Bearing housing II complete</i>	15800241211	195,00	15800241211	195,00	15800241211	195,00	15800241211	195,00	15800241211	195,00
17	Lagerdeckel II komplett A4/4 <i>Bearing housing II complete</i>	15800165910	304,00	15800165910	304,00	15800165910	304,00	15800165910	304,00	15800165910	304,00
18	Lagerdeckel II komplett A4/3 <i>Bearing housing II complete</i>	15800175910	348,00	15800175910	348,00	15800175910	348,00	15800175910	348,00	15800175910	348,00
19	Scheibe A 10,5 <i>Flat washer</i>	H01072415	0,60	H01072415	0,60	H01072415	0,60	H01072415	0,60	H01072415	0,60
20	Sechskantmutter M 10 <i>Nut</i>	H01001031	1,20	H01001031	1,20	H01001031	1,20	H01001031	1,20	H01001031	1,20
21	Zentrierhülse <i>Centering bush</i>	15800166110	3,40	15800166110	3,40	15800166110	3,40	15800166110	3,40	15800166110	3,40
22	Dichtungssatz <i>Seal kit</i>	15800256510	90,00	15800256510	90,00	15800256510	90,00	15800256510	90,00	15800256510	90,00
23	Wartungssatz <i>maintenance set</i>	15800297410	500,00	15800297510	532,00	15800297610	562,00	15800297710	566,00	15800297810	593,00

VOITH

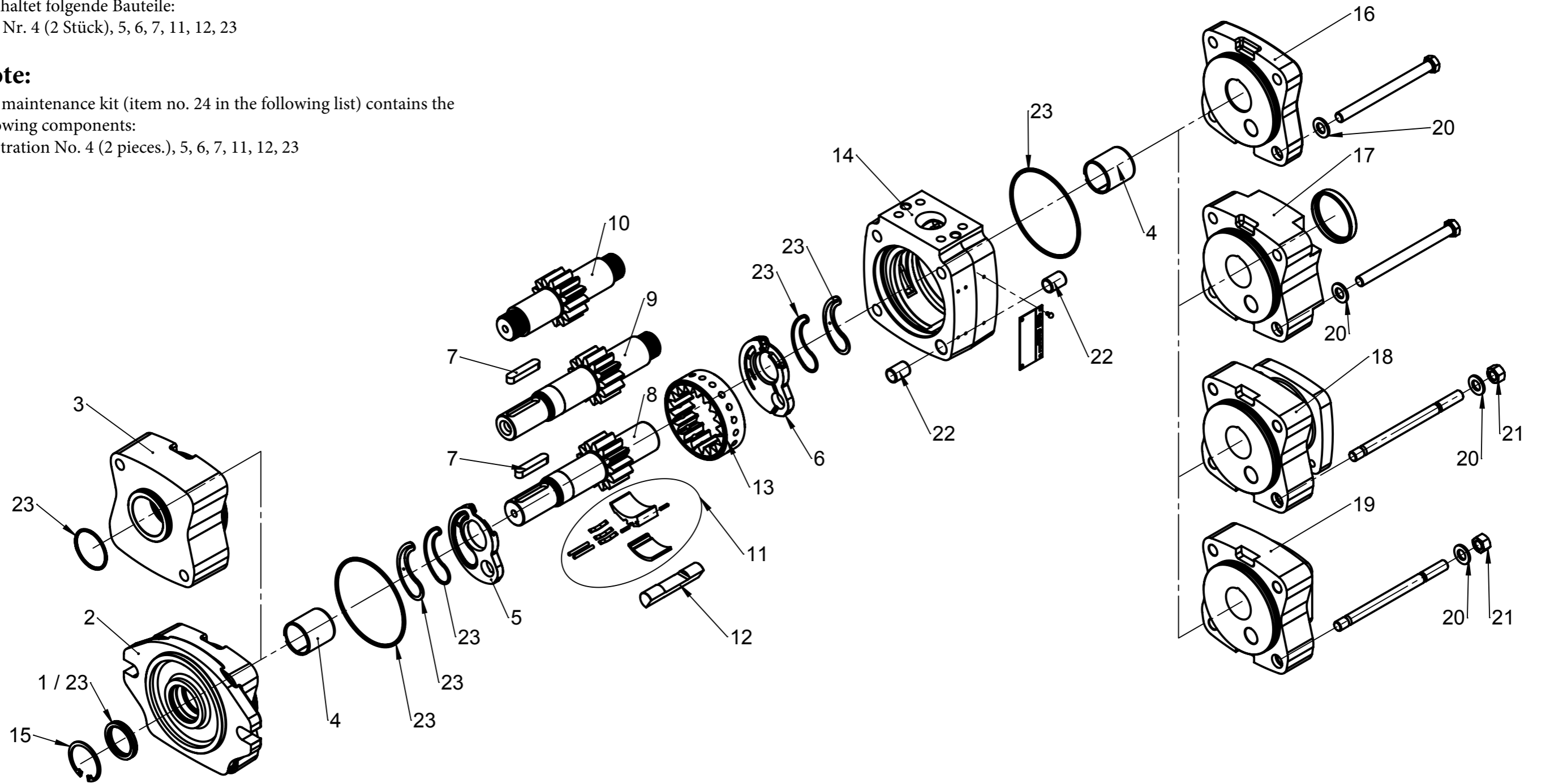
Innenzahnradpumpen Typ IPCAP 5
Internal Gear Pumps Type IPCAP 5

Hinweis:

Der Wartungssatz (Pos. Nr. 24 in Nachfolgender Auflistung)
 beinhaltet folgende Bauteile:
 Bild Nr. 4 (2 Stück), 5, 6, 7, 11, 12, 23

Note:

The maintenance kit (item no. 24 in the following list) contains the
 following components:
 Illustration No. 4 (2 pieces.), 5, 6, 7, 11, 12, 23



Dokumentart Z01	Pumpentyp		CAD-System	Freigabevermerk Released for microl.
Kanten Chamfers ISO 13715 +0,4 / -0,2	Kontrollmaß	Sprache Language DE	SolidWorks	
Allg. Toleranzen Gen. Tolerances ISO 2768-mK-E		Massstab im Orig. Scale of Orig. 1:5	Masse Mass	
Tolerierung DIN 7167		Werkstoff Material	Rohteil-Nr. Blank-No.	Version 10

Aend. Rev. Index		Aenderungs-Nr. Revision-Nr.		Aenderung Rev. descr. (shop and eng. Info only)		Datum: Gez. Date: Draw.		Name Name		Benennung Title		Zeichnungs-Nr. / Doku-Nr. Drawing No. / Doc. No.		Blatt Sheet	
						26.04.2016		scmark		Explosionszeichnung IPCAP 5		9064		1	
										VOITH TURBO hydraulic				v. 1 Bl.	
										Ers. f. Repl. for		Ers. d. Repl. by		DINA3	

Confidencial, reservados todos os direitos DIN 34

Vertraulich, alle Rechte vorbehalten DIN 34

Confidencial, all rights reserved DIN 34

DINA3

Innenzahnradpumpen

Internal Gear Pumps

IPCAP 5

Bild Nr.: Illustration No.:	Benennung Designation	Fördergröße 40 Delivery size 40		Fördergröße 50 Delivery size 50		Fördergröße 64 Delivery size 64	
		Teil-Nr.: Part-No.:	Preis € Price €	Teil-Nr.: Part-No.:	Preis € Price €	Teil-Nr.: Part-No.:	Preis € Price
1	Wellendichtring <i>Shaft seal</i>	15800043610	20,00	15800043610	20,00	15800043610	20,00
2	Lagerdeckel I primär <i>Bearing housing I primary</i>	15800190212	565,00	15800190212	565,00	15800190212	565,00
3	Lagerdeckel I sekundär <i>Bearing housing I secondary</i>	15800190611	525,00	15800190611	525,00	15800190611	525,00
4	Lagerbuchse <i>Bearing bush</i>	15800254210	47,00	15800254210	47,00	15800254210	47,00
5	Axialscheibe I <i>Axial disc I</i>	15800195112	219,00	15800195112	219,00	15800195112	219,00
6	Axialscheibe II <i>Axial disc II</i>	15800195012	157,00	15800195012	157,00	15800195012	157,00
7	Passfeder 10x8x50 <i>Key</i>	H01008583	1,10	H01008583	1,10	H01008583	1,10
8	Ritzelwelle für A-Stufe (x0x) 5- <i>Pinion Shaft for A-pump</i>	15800240610	522,00	15800240710	529,00	15800240810	535,00
9	Ritzelwelle für A-Stufe (x0x) 5/- <i>Pinion Shaft for A-pump</i>	H52681314	557,00	H52681415	763,00	H52681515	571,00
10	Ritzelwelle für B-Stufe <i>Pinion Shaft for B-pump</i>	H52682714	651,00	H52682814	635,00	H52682914	626,00
11	Füllstück komplett <i>Filler piece complete</i>	15900318413	251,00	15900318313	265,00	15900318213	286,00
12	Anschlagstift <i>Stop pin</i>	H52967511	69,00	H52967611	75,00	H52967712	81,00
13	Hohlrad <i>Ring gear</i>	H52682414	737,00	15800218411	663,00	H52682615	796,00
14	Lagergehäuse <i>Bearing housing</i>	15800212410	452,00	15800208410	453,00	15800208510	462,00
15	Sicherungsring 48x1,75 <i>Circlip</i>	H01002285	1,30	H01002285	1,30	H01002285	1,30

Innenzahnradpumpen

Internal Gear Pumps

IPCAP 5

Bild Nr.: Illustration No.:	Benennung Designation	Fördergröße 40 Delivery size 40		Fördergröße 50 Delivery size 50		Fördergröße 64 Delivery size 64	
		Teil-Nr.: Part-No.:	Preis € Price €	Teil-Nr.: Part-No.:	Preis € Price €	Teil-Nr.: Part-No.:	Preis € Price
16	Lagerdeckel II komplett A5 <i>Bearing housing II complete</i>	15800241013	258,00	15800241013	258,00	15800241013	258,00
17	Lagerdeckel II komplett A5/5 <i>Bearing housing II complete</i>	15800190811	404,00	15800190811	404,00	15800190811	404,00
18	Lagerdeckel II komplett A5/4 <i>Bearing housing II complete</i>	15800191011	772,00	15800191011	772,00	15800191011	772,00
19	Lagerdeckel II komplett A5/3 <i>Bearing housing II complete</i>	15800191211	283,00	15800191211	283,00	15800191211	283,00
20	Scheibe A 13 <i>Flat washer</i>	H01072416	0,30	H01072416	0,30	H01072416	0,30
21	Sechskantmutter M 12 <i>Nut</i>	H01001033	0,80	H01001033	0,80	H01001033	0,80
22	Zentrierhülse <i>Centering bush</i>	15800191610	8,70	15800191610	8,70	15800191610	8,70
23	Dichtungssatz <i>Seal kit</i>	15800256710	130,00	15800256710	130,00	15800256710	130,00
24	Wartungssatz <i>maintenance set</i>	15800298010	756,00	15800298110	778,00	15800298210	799,00

VOITH

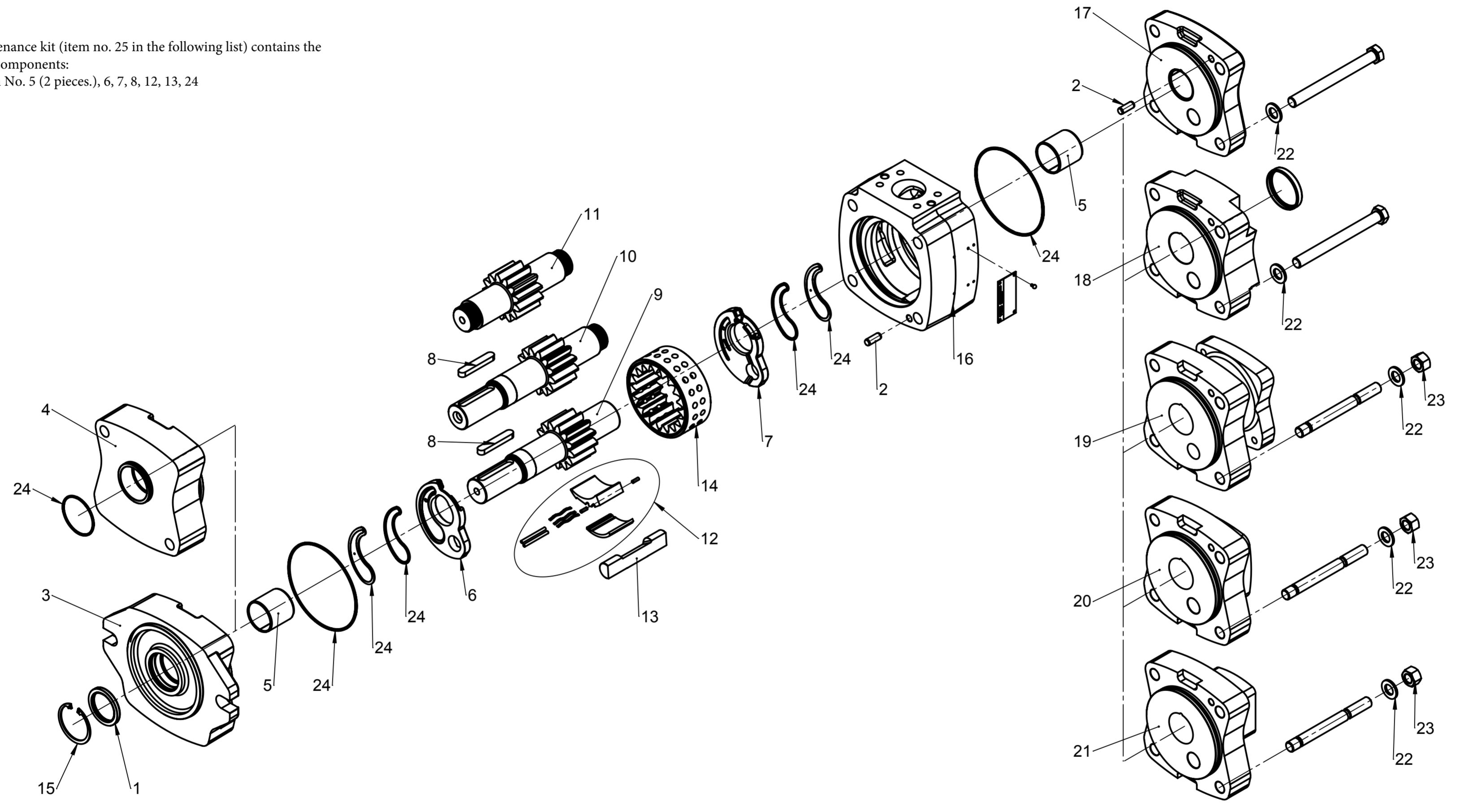
Innenzahnradpumpen Typ IPCAP 6
Internal Gear Pumps Type IPCAP 6

Hinweis:

Der Wartungssatz (Pos. Nr. 25 in Nachfolgender Auflistung) beinhaltet folgende Bauteile:
Bild Nr. 5 (2 Stück), 6, 7, 8, 12, 13, 24

Note:

The maintenance kit (item no. 25 in the following list) contains the following components:
Illustration No. 5 (2 pieces.), 6, 7, 8, 12, 13, 24



Vertraulich, alle Rechte vorbehalten DIN 34
Confidential, all rights reserved DIN 34
Confidencial, reservados todos os direitos DIN 34

Dokumentart	Z01	Pumpentyp		CAD-System	Freigabevermerk Released for micro.
Kanten Chamfers	ISO 13715 +0,4 -0,2	Kontrollmaß		Sprache Language	DE
Allg. Toleranzen Gen. Tolerances	ISO 2768-mK-E	Skala im Orig. Scale of Orig.	1:5	Masse Mass	
Tolerierung DIN 7167		Werkstoff Material		Rohteil-Nr. Blank-No.	Version
					10

Gez. Dr. Cépr. Cn. Norm Stand.	Datum Date	Name Name	Benennung Title	Explosionszeichnung IPCAP 6	Blatt Sheet 1
	28.04.2016	scmark			
VOITH TURBO hydraulic			Zeichnungs-Nr. / Doku-Nr. Drawing No. / Doc. No.	9066	v. 1 Bl.
Aend. Rev. Index	Aenderungs-Nr. Revision-Nr.	Aenderung Rev. descr. (shop and eng. info only)	Datum: Gez. Date: Draw.	Name	Urspr. Refer.
					Ers. f. Repl. for
					Ers. d. Repl. by

Innenzahnradpumpen

Internal Gear Pumps

IPCAP 6

Bild Nr.: Illustration No.:	Benennung Designation	Fördergröße 80 Delivery size 80		Fördergröße 100 Delivery size 100		Fördergröße 125 Delivery size 125	
		Teil-Nr.: Part-No.:	Preis € Price €	Teil-Nr.: Part-No.:	Preis € Price €	Teil-Nr.: Part-No.:	Preis € Price
1	Wellendichtring <i>Shaft seal</i>	15800043710	15,50	15800043710	15,50	15800043710	15,50
2	Zylinderstift 10 M6x28 <i>Cylindrical pin</i>	H52643310	1,70	H52643310	1,70	H52643310	1,70
3	Lagerdeckel I primär <i>Bearing housing I primary</i>	15800212811	727,00	15800212811	727,00	15800212811	727,00
4	Lagerdeckel I sekundär <i>Bearing housing I secondary</i>	15800212711	645,00	15800212711	645,00	15800212711	645,00
5	Lagerbuchse <i>Bearing bush</i>	15800254010	52,00	15800254010	52,00	15800254010	52,00
6	Axialscheibe I <i>Axial disc I</i>	15800214313	227,00	15800214313	227,00	15800214313	227,00
7	Axialscheibe II <i>Axial disc II</i>	15800214212	227,00	15800214212	227,00	15800214212	227,00
8	Passfeder 12x8x70 <i>Key</i>	H01027491	2,70	H01027491	2,70	H01027491	2,70
9	Ritzelwelle A-Stufe (x01) <i>Pinion Shaft for A-pump</i>	15800243312	710,00	15800243412	732,00	15800243511	840,00
10	Ritzelwelle A-Stufe (x01) <i>Pinion Shaft for A-pump</i>	H52706624	839,00	H52706724	873,00	H52706824	1027,00
11	Ritzelwelle für B-Stufe <i>Pinion Shaft for B-pump</i>	H52791812	827,00	H52791913	819,00	H52792013	906,00
12	Füllstück komplett <i>Filler piece complete</i>	15900318011	321,00	15900317911	349,00	15900317811	383,00
13	Anschlagstift <i>Stop pin</i>	H52972211	99,00	H52972311	105,00	H52972412	113,00
14	Hohlrad <i>Ring gear</i>	H52707423	947,00	H52707523	1002,00	15800218910	1083,00
15	Sicherungsring 62x2 <i>Circlip</i>	H01002294	0,90	H01002294	0,90	H01002294	0,90

Innenzahnradpumpen

Internal Gear Pumps

IPCAP 6

Bild Nr.: Illustr. No.:	Benennung Designation	Fördergröße 80 Delivery size 80		Fördergröße 100 Delivery size 100		Fördergröße 125 Delivery size 125	
		Teil-Nr.: Part-No.:	Preis € Price €	Teil-Nr.: Part-No.:	Preis € Price €	Teil-Nr.: Part-No.:	Preis € Price
16	Lagergehäuse <i>Bearing housing</i>	15800170913	727,00	H54128815	774,00	H54098715	883,00
17	Lagerdeckel II komplett A6 <i>Bearing housing II complete</i>	15800241412	460,00	15800241412	460,00	15800241412	460,00
18	Lagerdeckel II komplett A6/6 <i>Bearing housing II complete</i>	15800212611	589,00	15800212611	589,00	15800212611	589,00
19	Lagerdeckel II komplett A6/5 <i>Bearing housing II complete</i>	15800213411	1177,00	15800213411	1177,00	15800213411	1177,00
20	Lagerdeckel II komplett A6/4 <i>Bearing housing II complete</i>	15800213611	1030,00	15800213611	1030,00	15800213611	1030,00
21	Lagerdeckel II komplett A6/3 <i>Bearing housing II complete</i>	15800213811	956,00	15800213811	956,00	15800213811	956,00
22	Scheibe A 17 <i>Flat washer</i>	H01070196	0,40	H01070196	0,40	H01070196	0,40
23	Sechskantmutter M 16 <i>Hexagon nut</i>	H01001038	1,40	H01001038	1,40	H01001038	1,40
24	Dichtungssatz <i>Seal Kit</i>	15800256810	162,00	15800256810	162,00	15800256810	162,00
25	Wartungssatz <i>maintenance set</i>	15800298410	969,00	15800298510	1002,00	15800298610	1043,00

Kontakt / Contact

J.M. Voith SE & Co. KG | VTHL
Kundendienst
Schuckerstr. 15
71277 Rutesheim, Germany

Fon +49 7152 992-3
Fax +49 7152 992-510
hydraulic-service@voith.com

VOITH
Inspiring Technology
for Generations